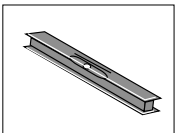
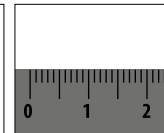
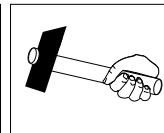
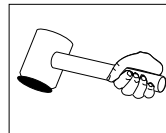
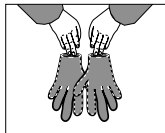
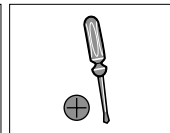
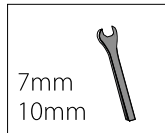
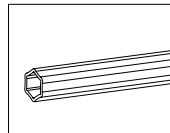
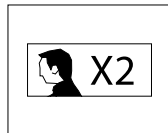
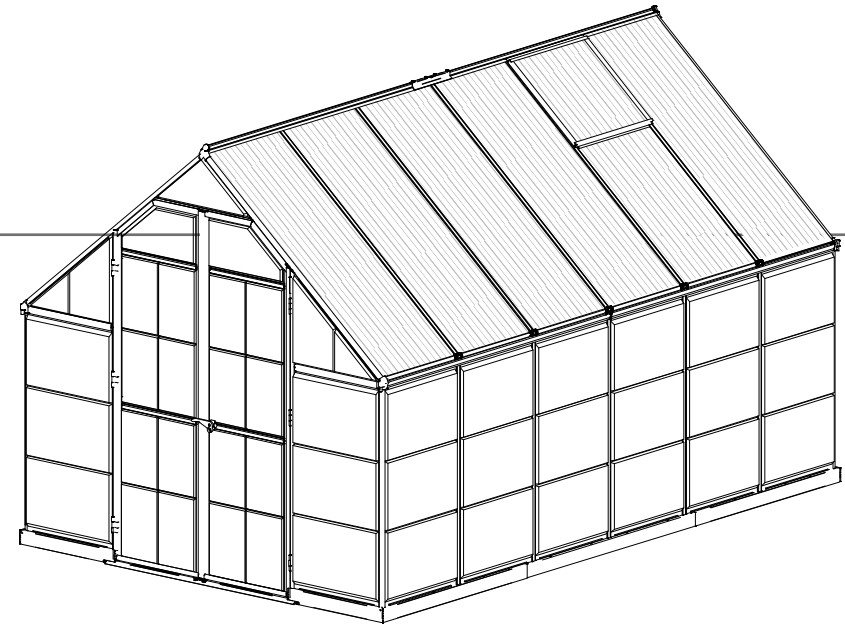




Asennus Ohjeet
Monteringsanvisning
Kokkupanemisjuhised

Balance 8'x12' - Hybrid Glazing

366x242.5x231 cm / 144"x95½"x91"



Finnish_Swedish_Estonian_72787

NEUVONTA / INFO:

040-822 3282 / 09-6866 720

tuki@horisontenterprises.fi

www.palramapplications.com



7 290103 110727 >

TÄRKEÄÄ

Lue ensin huolellisesti nämä ohjeet ennen kasvihuoneen asentamista. Säilytä nämä ohjeet turvassa vastaisuuden varalta.

⇒ Asiakas palvelu

Jos tarvitset apua / neuvoja asennukseen tai osien vaihtoon – käänny meidän kotisivujen, sähköpostin puoleen tai soita jälkimarkkinointiimme (tiedot löytyvät kansilehdestä).

www.horizontenterprises.fi , tuki@horizontenterprises.fi ,
+358 40 822 32 82 / +358 9 68 66 720

Lisäinformaatiota löydät valmistajan sivuilta www.palramapplications.com

⇒ Turvallisuus ohje

- Ensisijaisen tärkeätä on noudattaa asennusohjeen järjestystä ja ohjeita – älä jätä mitään tekemättä.
- Suosittelemme suojakäsineiden käyttöä asennustyössä.
- Käytä aina tukevia kenkiä ja suojalaseja työskennellessäsi metallituotteiden kanssa.
- Jos käytät tikkaita , apuvälineitä , akkuporakonetta - varmista aina myös työkalu valmistajan käyttöohjeet.
- Älä kosketa sähköjohtoja tai lähteitä metallisten esineiden kanssa.
- Älä yritä pystyttää / asentaa kasvihuonetta tuulisella , sateisella tai huonolla säällä.
- Hävitä huolellisesti kaikki muoviset pakkaustuotteet ja varmista ettei ne pääse pienten lasten lähetyville.
- Pidä lapset loitolla työskentely alueelta ja pidä myös alue aina siistinä.
- Älä työnnä tai nojaa kasvihuoneen rakenteisiin asennusvaiheen aikana.
- Valitse huolella kasvihuoneen sijainti , siten ettei se ole alttiina kovalle tuulelle tai ylimääräisille lumikuormille.
- Älä yritä asentaa tätä kasvihuonetta puolikuntoisena , väsyneenä , päihteiden taikka lääkityksen vaikutuksen alaisena.
- Kuumat tuotteet kuten grillit , polttotyökalut , terassilämmittimet tulee säilöä mualla kuin kasvihuoneessa. Varmista että maahankiinnitys on turvallista ja ettei maaperässä ole putkia tai sähköjohtoja.

Tämä tuote on suunniteltu ainoastaan kasvihuoneeksi.

⇒ Huolto & ylläpito

Kun kasvihuoneesi kaippaa pesua & puhdistusta, käytä ainoastaan mietoa saippuavettä ja huuhtelee runsaalla kylmällä vedellä. ÄLÄ KÄYTÄ acetonia, liuottimia tai muita voimakkaita puhdistusaineita – ei myöskään mäntyöljypohjaisia aineita.

On suositeltavaa että asennuksen kunto tarkistetaan säännöllisesti , kattolevyt > kiinnikkeet (muoviset osat 329 & profiilit 981) ovat paikoillaan.

⇒ Työkalut & Välineet

- Mittanauha
- Työkäsineet
- Liukastusaine
- Ristipää ruuvimeisseli
- Porrasaskelma tikkaat
- Poraus terät
- Iso kumivasara
- Sakset
- Kiintoavain, 7mm ja 10mm

- T001 (valmistajan tekemä erikoistyökalu , mukana toimituksessa)

**⇒ Ennen Asennustyötä**

Tämä on moniosainen asennustyö joka hoituu parhaiten min. kahden asentajan toimesta. Varaa aikaa kasvihuoneen pystytykselle vähintään puoli päivää. Ennen sitä tulee kasvihuoneen perusta valmistaa huolella valittuun paikkaan.

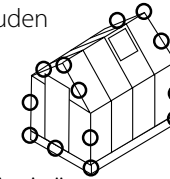
Varmista että perustan mitat vastaavat kasvihuoneen sokkelin mittoja.

Kasvihuoneen sijainnin valinnassa tulee huomioida seuraavat seikat , perustan tulee olla suora, mielellään aurinkoinen

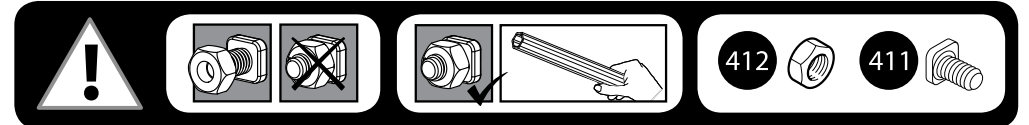
sijainti poissa puiden oksien läheisyydestä. Samoin sijainnin tulisi olla paikassa jossa sen päälle ei pääse putoamaan lunta tai jäätä toisesta rakennuksesta. Kovin tuulista sijaintia tulisi myös välttää. Kasvihuone tulee kiinnittää tukevasti perustaan metallisokkelilla. Metallisokkelin alareunassa on valmiit kiinnityspisteet. Aloita tyhjentämällä pakkaukset ja varmistamalla että kaikki tarvittavat nimetyt osat löytyvät – tarkista koontiluettelosta tuotteet & määrät.

Pidä osat lähetykselläsi työalueella. Pidä pienet osat (ruuvit & mutterit j.n.e.) astiassa, etteivät ne pääse hukkumaan.

Varmistaaksenne osien oikeellisuuden ovat osat numeroidut, kaikki osat tulee asentaa valmiiseen huoneeseen. Joihinkin profileihin saattaa jäädä käyttämättömiä ruuvien reikiä /aukkoja valmistusteknisistä syistä.



- Ruuveja 411 ja muttereita 412 käytetään koko kokoamisprosessin ajan.
- Ruuvit 411 täytyy asentaa kasvihuoneen ulkopuolelta ja mutterit 412 kasvihuoneen sisäpuolelta.
- Ellei toisin ilmoiteta, älä kiristä ruuveja ja muttereita (411 & 412) enempää kuin 2-3 kierrosta. Älä kiristä ennen kuin levyjen asennus on valmis. Nämä 2 kuvaketta osoittavat, täytyykö ruuveja kiristää vai ei.
- Joissakin vaiheissa ruuvien tilapäistä kiristämistä voidaan kuitenkin tarvita estämään profiilin kaatumisen ennen kuin se on kokonaan kiinnitetty seuraavissa vaiheissa.

**⇒ Kokoamisen aikana**

Suurita kokoamisvaiheet ohjeissa esitettyssä järjestyksessä.

Vaihe 1: Varmista, että sokkeli on neliömittaamalla pituus kulmasta kulmaan, ja että se on vaakasuorassa käyttämällä vesivaakaa.

Vaihe 5: Osa 7063 on kasvihuoneen kynnys. Sen asentaminen määrittää kasvihuoneen etupuolen.

Vaihe 8: Poikkitangoissa A256 olevat soikeat reiät täytyy asentaa aina kasvihuoneen sokkeliin.

Vaihe 47: Päättää ikkunan sijainti ennen asennusta. Ikkunat voidaan asentaa kahteen osoitettuun sijaintivaihtoehtoon.

Vaihe 79: Kiinnitä kasvihuone välittömästi kokoamisen jälkeen pysyvään sijaintipaikkaan tasaiselle alustalle.

Viktigt

Läs noggrant igenom dessa instruktioner innan ni börjar montera växthuset.
Spara instruktionerna för möjligt efterhanda behov.

⇒ Kund Service

För rådgivning av montering eller byte av delar – vänligen kontakta våra hemsidor e-mail eller telefon hjälp (info på första sidan).

www.horizontenterprises.fi , tuki@horizontenterprises.fi ,
+358 40 822 32 82 / +358 9 68 66 720

Tilläggs information hittar du på producentens hemsida: www.palramapplications.com

⇒ Säkerhetsföreskrifter

- Följ monteringsstegen i den ordning som anvisas i instruktionerna, utelämnade eller hoppa inte över steg.
- Vi rekommenderar att handskar, skor och skyddsglasögon alltid används då man arbetar med metal profiler.
- Vid användning av stege, redskap och bormaskin, följ även producenternas föreskrifter.
- Var noga med att inte komma i kontakt med elkablar då metal profiler hanteras.
- Försök inte att montera växthuset i dåligt, blåsigt väder eller i regn.
- Ta väl hand om all plastpåsar och se till att dom är utom räckhåll för barn.
- Låt inte barn vistas på monteringsplatsen och håll omgivningen snygg.
- Luta eller tryck inte på växthuset under montering.
- Välj omsorgsfullt platsen för växthuset så att huset inte påfrästs av kraftig vind eller extra snö.
- Försök inte montera växthuset om du känner dig, är påverkad av mediciner eller alkohol eller om du har anlag för yrsel.
- Heta föremål som en nyligen använd grill, blåslampa eller dylikt får inte förvaras i växthuset. Försäkra att det inte finns några dolda rör eller kablar i marken innan du slår ner metallfästena för att förankra växthuset.
- Denna product är avsedd för att användas som växthus endast.

⇒ Underhåll & skötsel

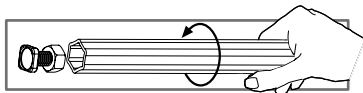
När växthuset behöver rengöras skall du använda ett mildt rengöringsmedel och skölja rikligt med kallt & rent vatten.

Använd inte acetone, slipande rengöringsmedel eller andra specialmedel för att rengöra panelerna. Vi rekommenderar att man tidvis kontrollerar takpanelernas fäste (+ plastiska fästen 329 & profiler 981) och försäkrar deras rätt position.

⇒ Verktyg & redskap

- Måttband
- Handskar
- Silikon spray
- Krysskruvmejsel
- Stege

- Drill bit
- Hammare (stor)
- Sax
- Skiftnyckel
- T001 verktyg (incl. förpackningen)



⇒ Före montering

Detta är ett mångfaldigt monteringsarbete som bäst utförs av min. två personer. Reservera åtminstone en halv dag

för monteringsprocessen. Före monteringen bör grunden vara välgjord på den valda platsen.

Försäkra att grundens mått passar ihop med växthusets sokkelns mått.

Vid val av växthusets positionering bör följande saker iakttagas, grunder bör vara rak, hållst solig plats borta ifrån avskuggande träd och gränar. Samtidigt border överlopps is och snökast från träd, gränar eller byggnader uteslutats.

Även vindiga platser bör undvikas. Växthuset bör stadigt fästas i grunden med husets metallsockel. Metallsockeln har färdiga fäst positioner. Börja med att tömma förpackningen och försäkra att alla väsentliga och benämnda delar

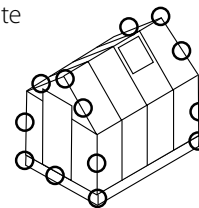
är tillgängliga – kontrollera från innehållsförtäckningen att alla delar är rätt bemärkta och finns i rätt mängd.

Håll alla delar nära dig vid monteringen.

Förvara alla smådelar (skruvar & muttrar o.s.v.) i en skål, så att de inte

tappas bort. Delarna är bemärkta med numror för kännedom – alla delar bör assembleras. I några profiler kan fästen bli oanvända

p.g.a produktionstekniska grunder.



⇒ Under montering

Utför monteringsstegen i den ordning som anges i instruktionerna.

Steg 1: Se till att botten är fyrkantig genom att mäta diagonaler och se till att det är jämt med hjälp av ett vattenpass.

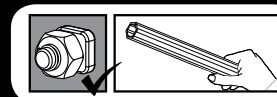
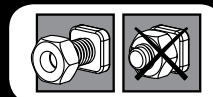
Steg 5: Del 7063 är växthusets tröskel. Genom att göra fast bestämmer du vilken sida som blir växthusets framsida.

Steg 8: Det ovala hålet i spröjs A256 bör alltid vara monterad i botten av växthuset.

Steg 47: Bestäm var du vill placera fönstren innan du börjar monteringen. Fönster kan installeras på två av de angivna alternativen.

Steg 79: Fastgör växthuset ordentligt till en jämn slutlig plats omedelbart efter avslutad montering.

- **Skruv 411 och mutter 412 används genomgående i hela monteringsprocessen.**
- Skruv 411 ska monteras från utsidan och mutter 412 från växthusets insida.
- Om inte annat anges, dra inte åt skruv och mutter (411 och 412) mer än 2-3 varv. Dra inte åt dem förrän monteringen av panelerna är avslutad. Dessa 2 ikoner anger om du behöver dra åt skruv eller inte.
- Däremot kan tillfällig åtdragning i vissa steg av ett par skruvar behövas för att förhindra en profil från att falla tills den är fullt ansluten i kommande steg.



412



411



TÄHTIS

Palun lugege kasutusjuhised hoolikalt läbi enne kui hakkate oma kasvuhoonet kokku panema.

Hoidke need juhised turvalised kohas edaspidiseks kasutamiseks

⇒ Klienditeenindus

Abiks kokkupanemisel või varuosade jaoks – palun logige sisse meie veebilehele või helistage klienditeenindusse (number on tiitellehel).

www.horizontenterprises.fi , tuki@horizontenterprises.fi ,
+358 40 822 32 82 / +358 9 68 66 720

Lisainformatsiooni võib leida meie veebilehelt: www.palramapplications.com

⇒ Ohutusjuhised

- Soovitame tungivalt kasutada kokkupanekul töökindaid.
- Kandke alati jalanõusid ja kaitseprille kui töötate pressitud alumiiniumiga.
- Kasutades redelit või elektritööriistu, veenduge, et järgite tootjapoolseid ohutusjuhiseid.
- Ärge katsuge üleulatuvaid elektrikaableid alumiiniumprofiiliga.
- Ärge üritage kasvuhoonet kokku panna tuulistes või niisketes tingimustes.
- Visake kõik plastikkotid ohutult ära, et hoida need eemal väikestest lastest.
- Hoidke lapsed kokkupanemisel eemal.
- Ärge nõjatuge kasvuhoone vastu või lükake seda kokkupanekul.
- Ärge asetage oma kasvuhoonet kohta kus on tugev tuul.
- Ärge üritage kasvuhoonet kokku panna kui olete väsinud, kasutate ravimeid, olete tarbinud alkoholi või olete uimane.
- Kuumad esemed, nagu hiljuti kasutatud grill, leeklamp jm ei tohi hoida kasvuhoones. Veenduge, et varjatud torusid või kaablit poleks maapinnas enne vaiade sisestamist.
- See toode on mõeldud kasutamiseks ainult kasvuhoonena.

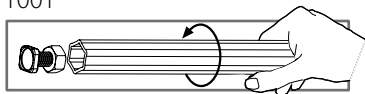
⇒ Hooldus ja korrashoid

Kui Teie kasvuhoone vajab puhastamist, kasutage pehmet puhastusvahendit ja loputage külma, puhta veega. ÄRGE KASUTAGE atsetooni, abrasiivseid puhastusaineid või teisi lahuseid paneelide puhastamiseks. On perioodiliselt soovitatav kontrollida, et katusepaneelide vahed (plastosad 329 ja profiil 981) oleksid omal kohal.

⇒ Tööriistad ja varustus

- Mõõdulint
- Töökindad
- Määrdeõli
- Ristpeaga kruvikeeraja
- Redel
- Puur
- Suur haamer

- Käärid
- Mutrivõti
- T001



⇒ Enne kokkupanemist

Seda mitmeosalist agregati saab kõige paremini kokku panna kahekesi. Võimaldage endale vähemalt pool päeva kokkupanekuks.

Valige koht – kasvuhoone peab olema asetatud ja paigaldatud tasasele pinnale

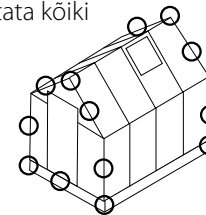
Valige päikeseline koht, eemal üleulatuvatest puudest.

Soovitame tungivalt kinnitada kasvuhoone otse betoonvundamendile. Seda tehes, kasutage eelnevalt puuritud auke metallalusel.

Võtke välja kõik osad pakendist. Sorteerige osad ja kontrollige sisu osade nimekirjaga.

Kokkupanekul peaksid kõik osad olema laotatud käeulatusse. Hoidke väikesed osad (kruvid jm) kausis, et nad ära ei kaoks.

Et hõlbustada osade eristamist ja kokkupanekut, on selles kasvuhoones kasutatud kõiki positsioneeritud profile. Tulemusena ei kasutata kõiki avausi profiilides, kokkupanekul.



⇒ Paigaldamise käigus

Teostage paigaldamistoimingu sammud juhistes toodud järjekorras.

Etapp 5. Veenduge, et alus on täisnurkne, mõõtes ära diagonaalid. Loodige vesiloodi abil.

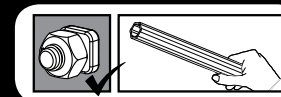
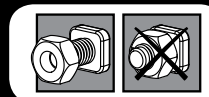
Etapp 5. Osa **7063** on kasvuhoone lävi. Selle kinnitamisega määratakse kasvuhoone esiosa.

Etapp 8. Ovaalne ava põiklattides **A256** tuleb paigaldada alati kasvuhoone aluse külge.

Etapp 47. Akende asukoht otsustage ära enne paigaldamist. Aknad saab paigaldada kahte näidatud kohta.

Etapp 79. Ühendage kasvuhoone kindlalt loodis lõppasendisse vahetult pärast paigaldamise lõpetamist.

- **Kruvisid 411 ja mutreid 412 kasutatakse kogu paigaldustoimingu vältel.**
- Kruvid 411 paigaldatakse kasvuhoonest väljaspool ja mutrid 412 kasvuhoone sees.
- Kui pole näidatud teisiti, siis ärge keerake kruvisid ja mutreid (411 ja 412) kinni rohkem kui 2-3 pöörde võrra. Ärge keerake neid kinni enne, kui paneelide paigaldamine on lõpetatud. Need kaks ikooni näitavad, kas kruvide kinnikeeramine on vajalik või mitte.
- Teatud sammude puhul võib olla vajalik mõne kruvi ajutine kinnikeeramine, et vältida profiili kukkumist, kuni see järgmiste sammude käigus täielikult ühendatakse.



412



411



Perustuksen teko on kasvihuoneen pystytyksen ensimmäinen vaihe. Suosittelemme seuraavia, vaihtoehtoisia ratkaisuja:

1. Valuperustus / oman metallisokkelin kiinnittäminen valuuun

Helpoin ja nopein tapa tehdä perustus kasvihuoneellesi on hyödyntää omaa mukana seuraavaa metallisokkeliä. okkeli toimitetaan kokonaisuutena, joka sisältää kaikki tarvittavat osat huoneen kiinnitystä varten ja maa-ankkurit. Sokkeli on galvanioitua terästä ja juuri oikean mittainen huoneellesi.

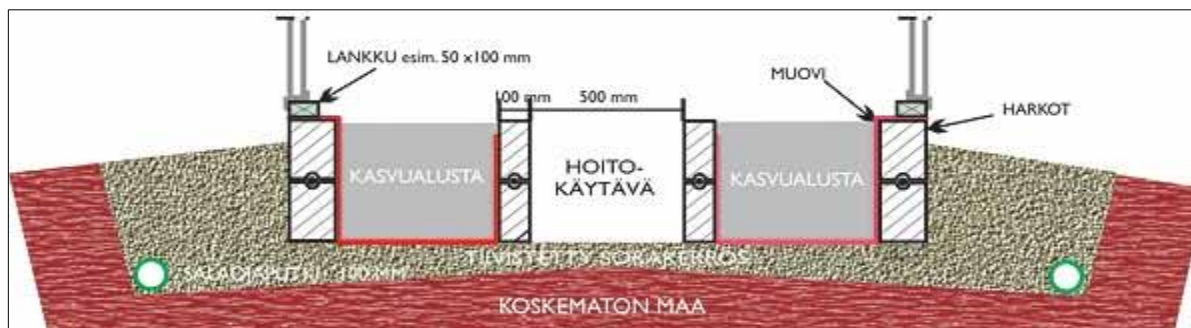
okkelin korkeus on 15 cm, mikä kasvattaa kasvihuoneesi tilavuutta. Asennus: Valmis sokkeli kiinnitetään joko valamalla maa-ankkurit esimerkiksi tarkoitusta varten maahan upotettuihin muoviputkiin tai vastaaviin muotteihin. Tarkista maa-ankkureiden suoruus / tasakorkeus pitkää lautaa ja vesivaakaa käyttäen. Huomaa; lähetys ei sisällä muoviputkia tai muita valumuotteja eikä sementtiä. Metalliperustusta käytettäessä suositellaan lisäksi käytettäväksi tarkoitusta varten saatavaa suodatinkangasta, joka erottaa maa-ainekset toisistaan ja näin estää niiden sekoittumisen – täten saat varmistettua kasvumullan laadun ja pidettyä jo maaperässä mahdollisesti olevat rikkaruohot loitommalla .

2. Harkkoperustus

Itse rakennettujen perustusten ulkomitat ovat samat kuin kyseisen kasvihuoneen valmisperustuksen mitat. Varaa perustukselle tasainen paikka , kaiva maata riittävältä syvyydeltä routimisen estämiseksi ja asenna pohjalle esim. styrox levyjä eristekerrokseksi . Laita eristyksen päälle min. 10cm sorapeti jonka yhteyteen voi myös lisäksi asentaa salaojaputket . Sorakerroksen päälle tulee hiekkaa , tiivistämään pohjaa .

Perustuksen suoruus on syytä tarkistaa pitkällä lankulla ja vesivaakaa hyväksi käyttäen. Aseta harkot ja / tai painekyllästetyt koolingit tiivistetyn sorakerroksen päälle. Ankkuroi harkot / koolingit tukevasti kiinni maahan esim. riittävän suurilla rautatangoilla. Kiinnitä kasvihuoneen sokkeli tukevasti perustukseen .

Ohessa esimerkki harkkoperustuksen rakentamisesta, täydennetty painekyllästetyllä koolingilla.



Yhteystiedot:
Horisont Enterprises Ltd Oy
Atomitie 5
FI - 00370 HELSINKI
puh: 09 - 6866 720
Fax: 09 - 6866 7222

office@horisontenterprises.fi
www.horisontenterprises.fi

PERUSTUKSET (Huom! Tarvikkeet EIVÄT SISÄLLY toimitukseen)

Kasvihuone voidaan tarvittaessa pystyttää valmiille perustukselle. Perustuksena voi olla esim. painekyllästetty koolinki tai lekaharkko.

Varaa perustukselle tasainen paikka. Kaiva maata riittävältä syvyydeltä routimisen estämiseksi ja asenna pohjalle styrox eristekerros. Laita eristeiden päälle n.10 cm sorakerros ja sen päälle n.5 cm hienoa hiekkaa. Tarkista perustuksen suoruus pitkää lautaa ja vesivaakaa käyttäen. Aseta koolingit/lekaharkot tasatun hiekkakerroksen päälle. Varmista perustuksen suoruus ristimitalla sen sisäkulmista. Kiinnitä koolingit toisiinsa kulmaraudoilla. Ankkuroi koolingit/lekaharkot tukevasti kiinni maahan esim. riittävän suurilla rautatangoilla. Kiinnitä kasvihuoneen sokkeli tukevasti perustukseen.

Yhteystiedot – Kontakt info :

Maahantuoja – Importör

Horisont Enterprises Ltd Oy

Atomitie 5, FI – 00370 HELSINKI

Puh. 09 - 6866720

office@horisontenterprises.fi

www.horisontenterprises.fi

Varaosat – Reservdelar :

sähköposti: tuki@horisontenterprises.fi

fax: 09 - 6866 7222

Huom!

Ilmoita tarkasti tarvitsemasi varaosan numero.
(kts. ohjeen osaluettelo)

Neuvonta - Info:


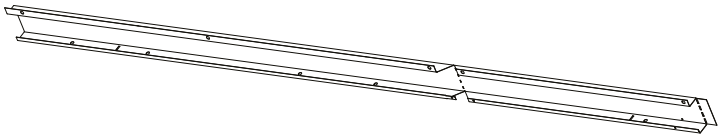

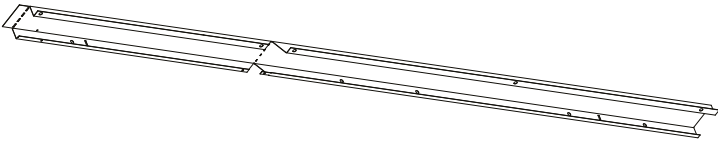

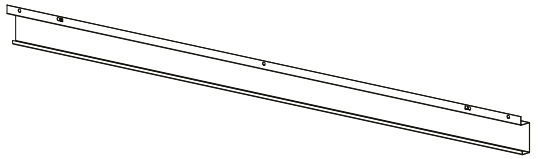
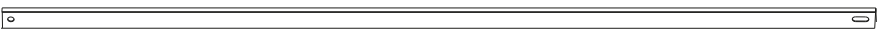





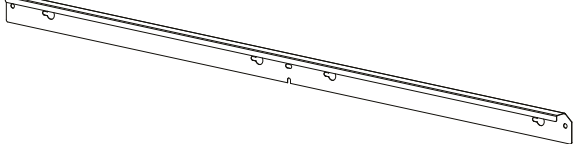
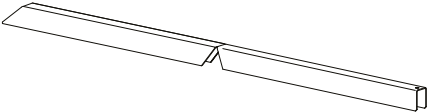
Tel. 040-822 3282 / 09-6866 720

Tiedustele myyjäliikkeestä kasvihuoneen maksullista pystytyspalvelua.

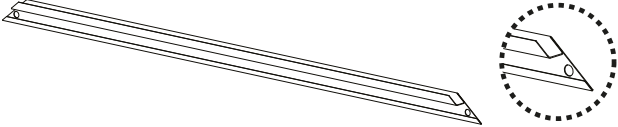
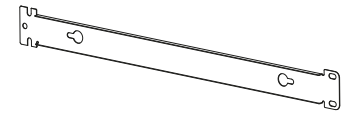
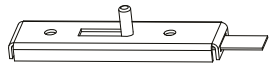
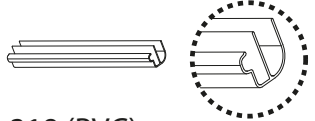
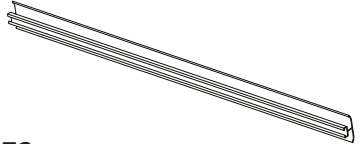
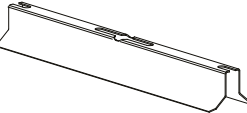
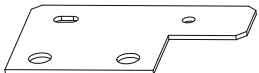
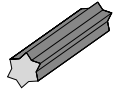
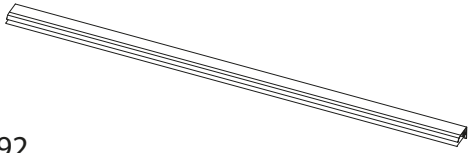
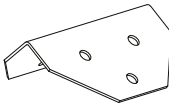

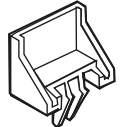
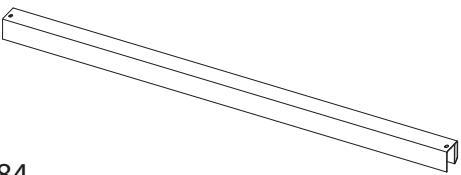
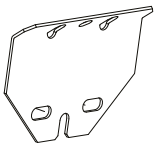
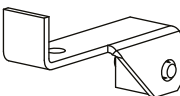
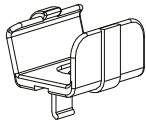


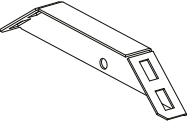
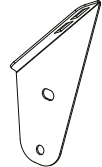
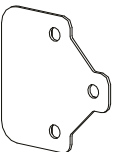

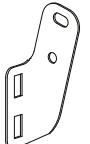
Contents

Item	Inc./cm	Qty.	Item	Inc./cm	Qty.
7071		1	7069		2
7073		10	7070		2
993		10	972		4
7068		4	973		2
983		1	994		1
			7075		1
			995		1
			7074		1

Contents

Item	Inc./cm	Qty.	Item	Inc./cm	Qty.
996		4	7058		2
7076		4	7059		2
966		6	7060		3
256		8	7063		2
991		2	990		2
989		2	981		12
			7061		1
			7062		2

Contents

Item	Inc./cm	Qty.	Item	Qty.	Item	Qty.	Item	Qty.			
7064		1	286		4	7082		2	318 (PVC)		24 (+4)
7072		6	06		1	7067		2	7009 (PVC)		4 (+1)
992		4	07		1	96		6	328		37
984		2	08		2	7066		2	292		2
3017		4	288		10	459		3	456		6
			7065		1	T001		1	926		6

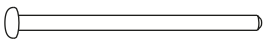

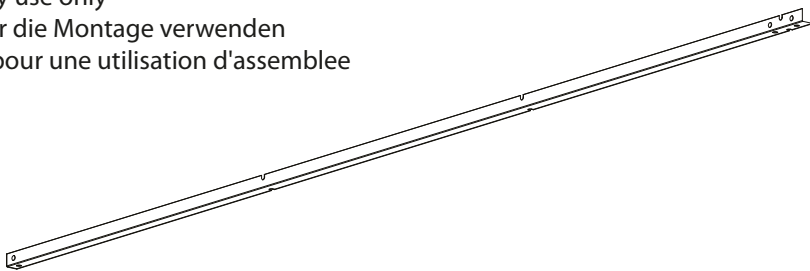
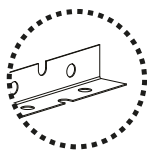
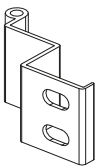
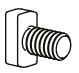
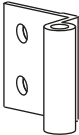


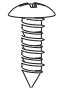
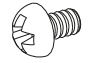
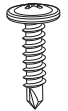
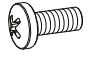

Contents

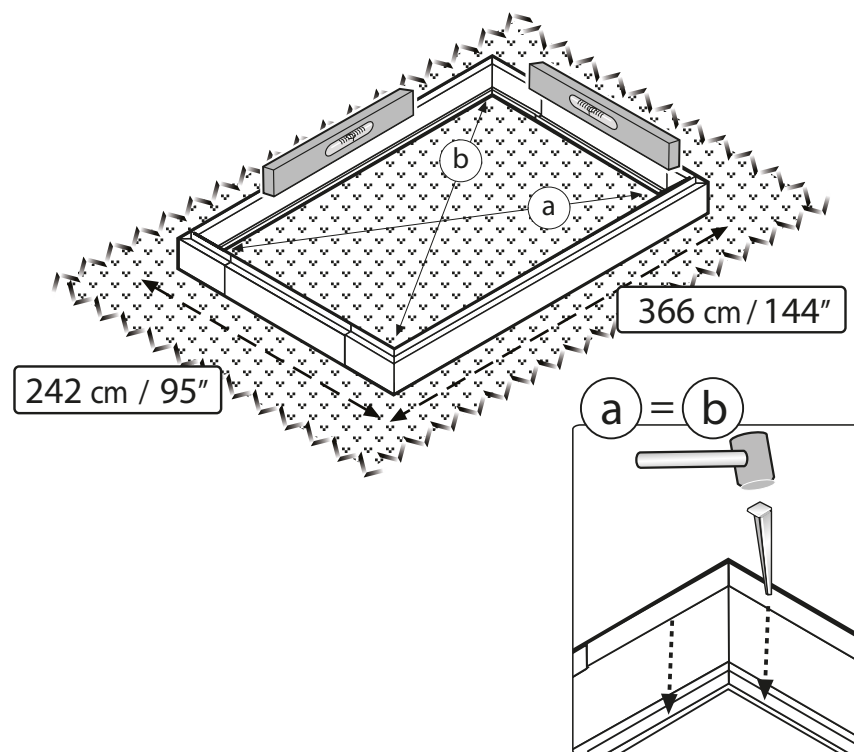
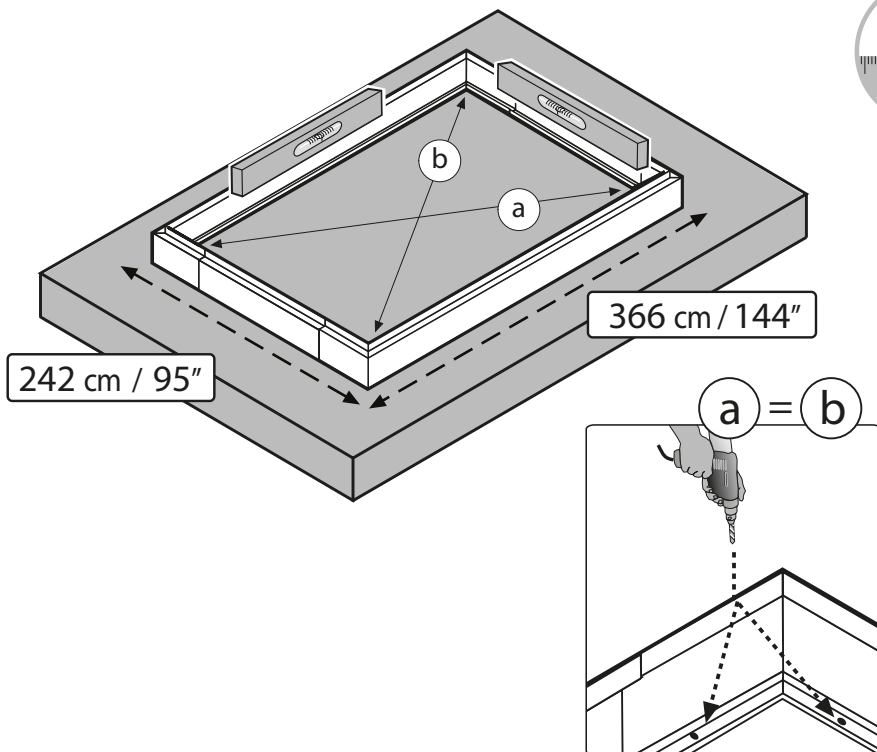
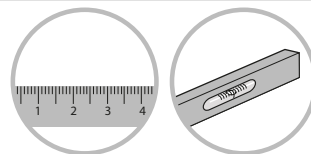
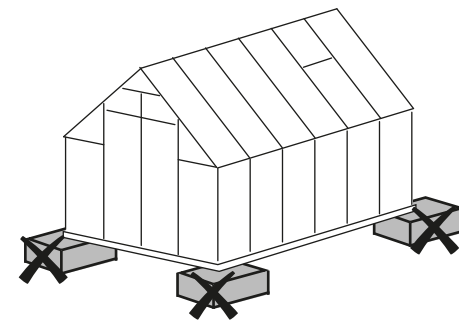
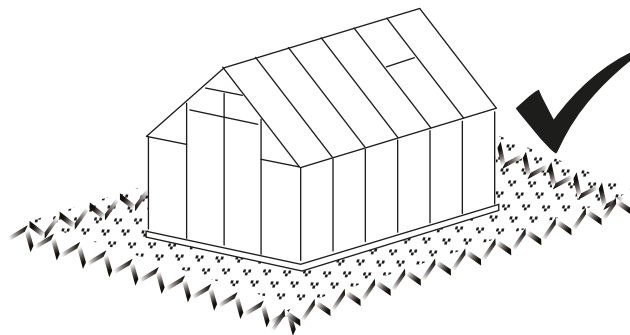
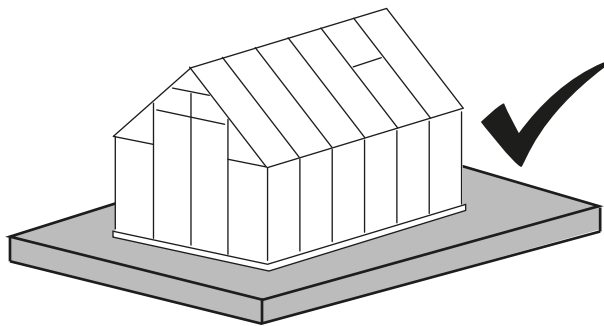
Item	Qty.	Item	Qty.	Item	Qty.	Item	Qty.	Item	Qty.
7083	1	343	2	7011	16	7080	1	7079	2
7084	1	329	10	7077	2	7081	1	586	2
7085	1	344L	2	559	3	560	3	7078	10
7086	1	344R	2	567	4	570	1		
7088	1	99	2						
423	1	22	4						

M4 x 50mm

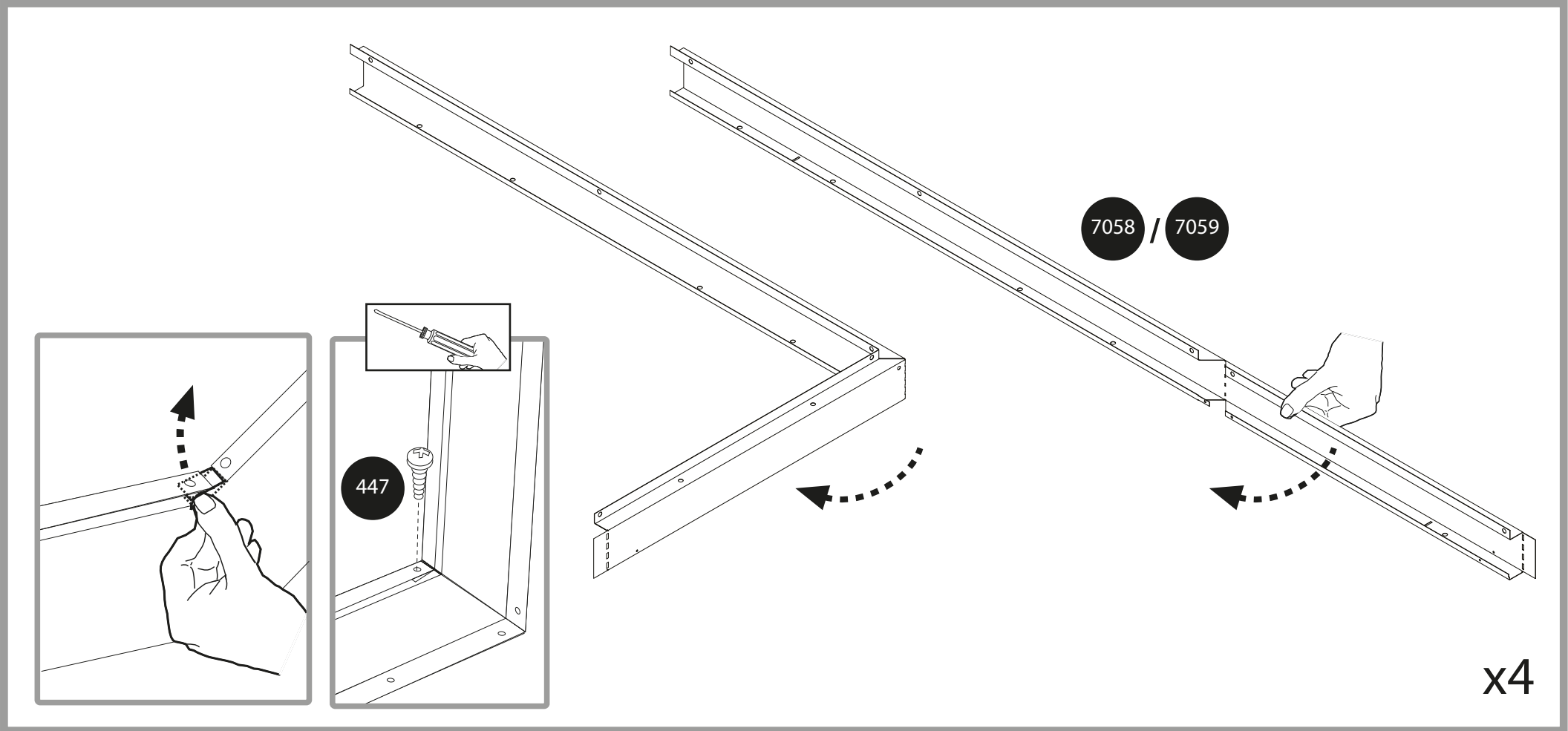
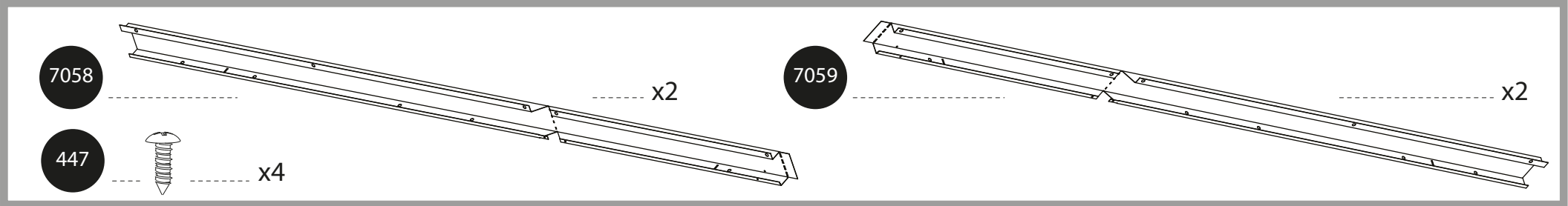
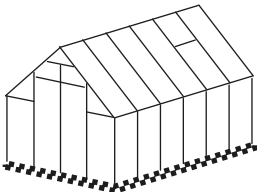
M4

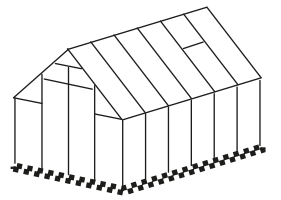
Contents

Item	Qty.	Item	Qty.	Item	Qty.
 <p>463</p>	6	 <p>411 M6</p>	207 (+14)	<p>For assembly use only Bitte NUR für die Montage verwenden Seulement pour une utilisation d'assemblée</p>  <p>7180</p> 	2
 <p>462</p>	6	 <p>461 M6</p>	36 (+2)		
 <p>464</p>	12	 <p>412 M6</p>	248 (+16)		
 <p>422 M4</p>	28 (+2)	 <p>447</p>	8 (+1)		
 <p>465 M4</p>	24 (+1)	 <p>4008</p>	24		
 <p>428 M4x10mm</p>	4 (+1)	 <p>4043</p>	10 (+1)		

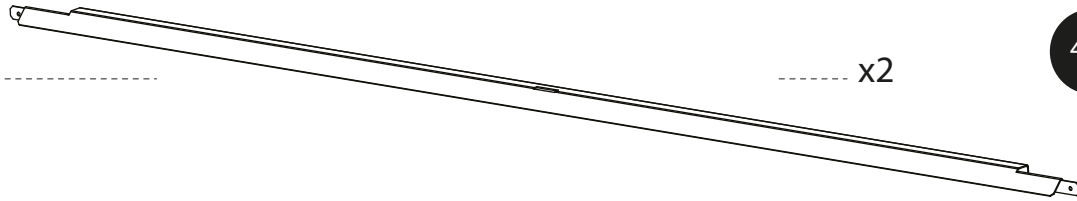


1





7063



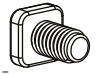
x2

412

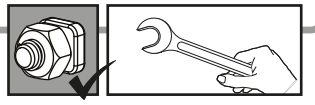
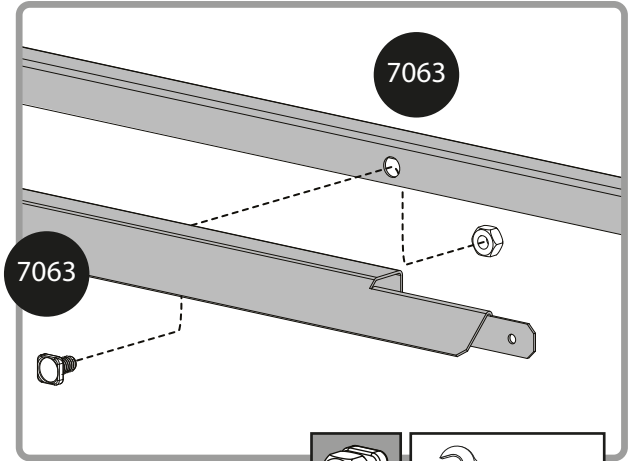
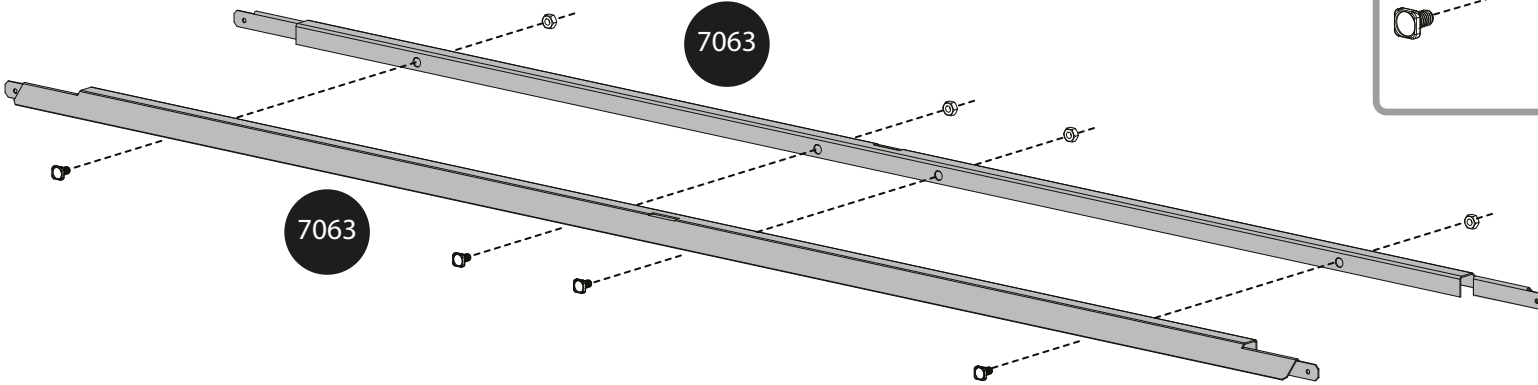


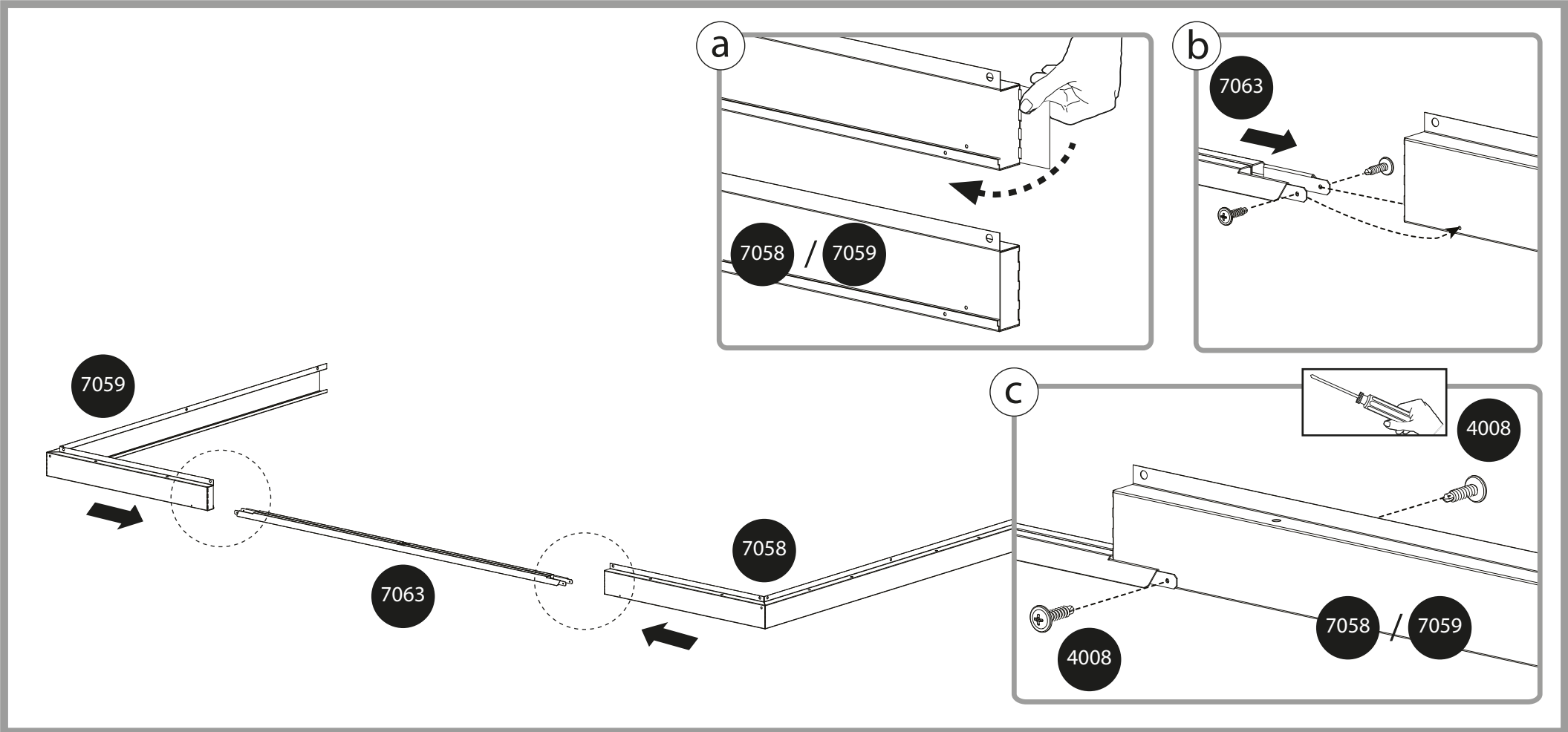
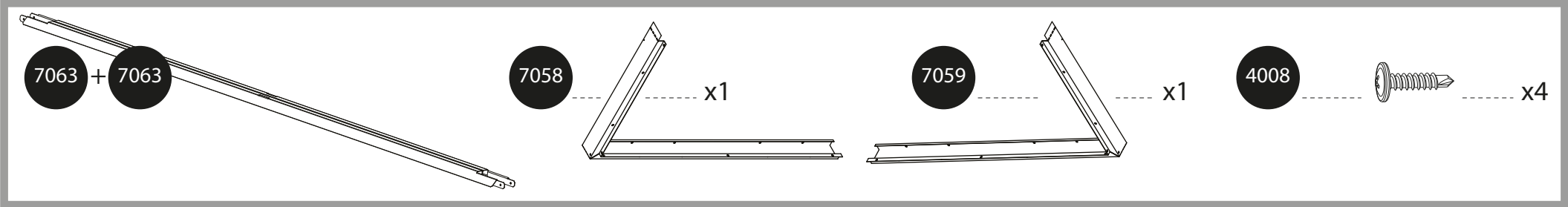
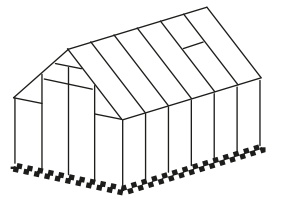
x4

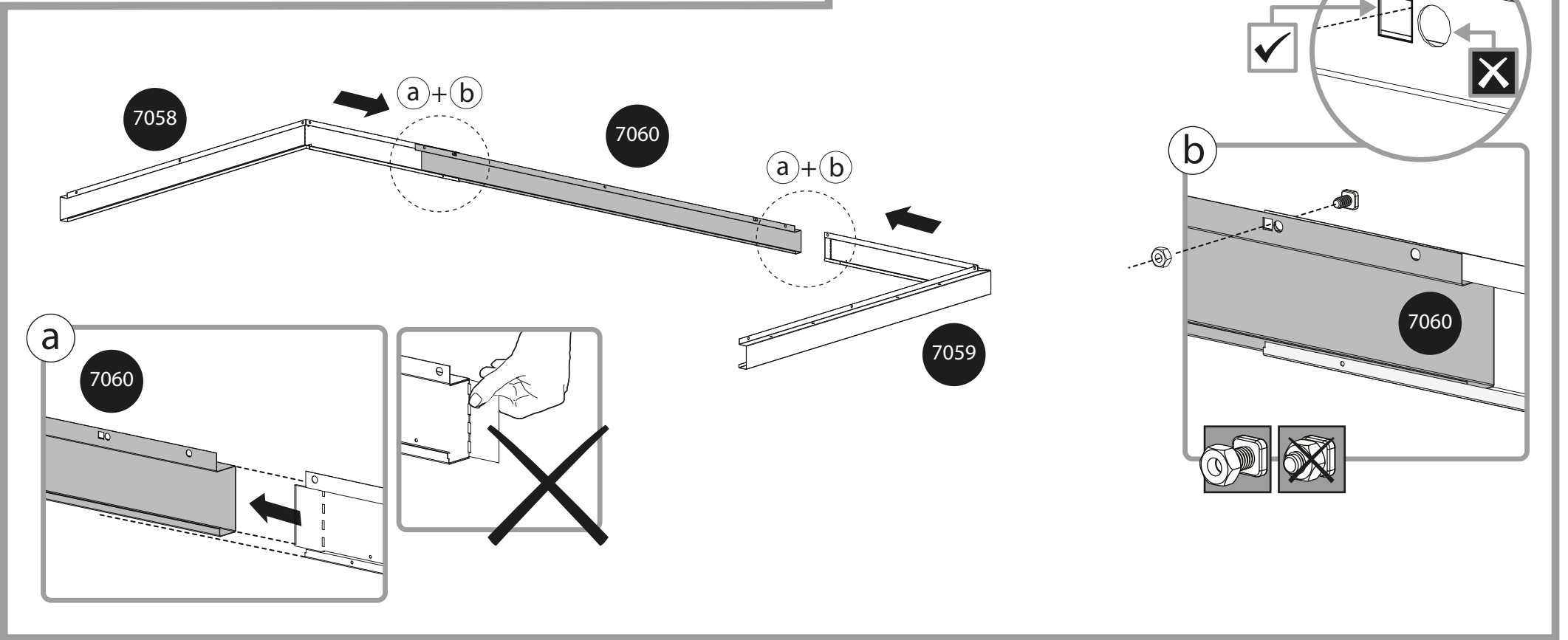
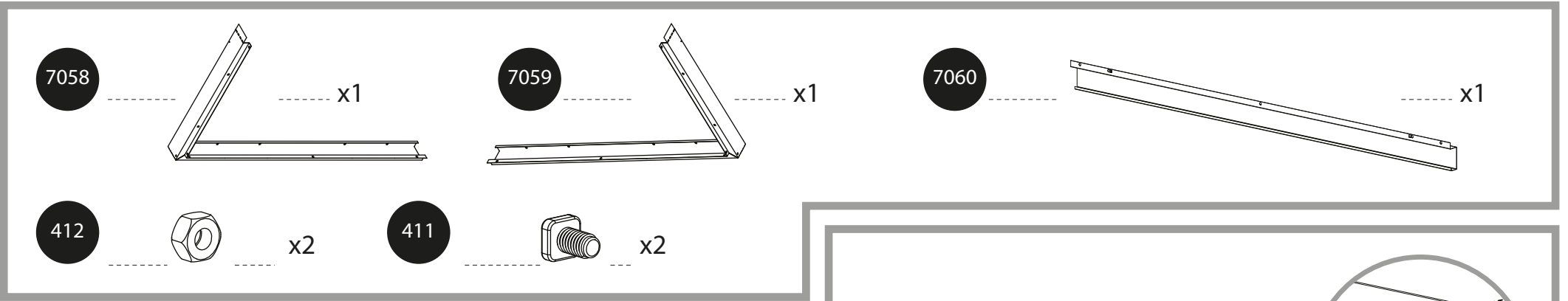
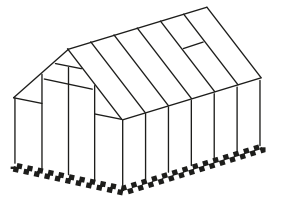
411

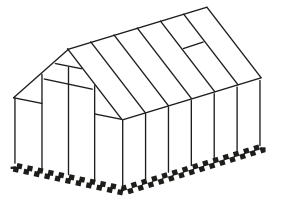


x4

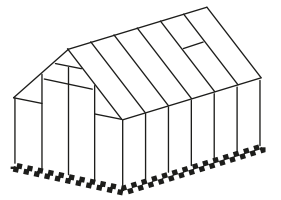








7060 x2 412 x4 411 x4



412

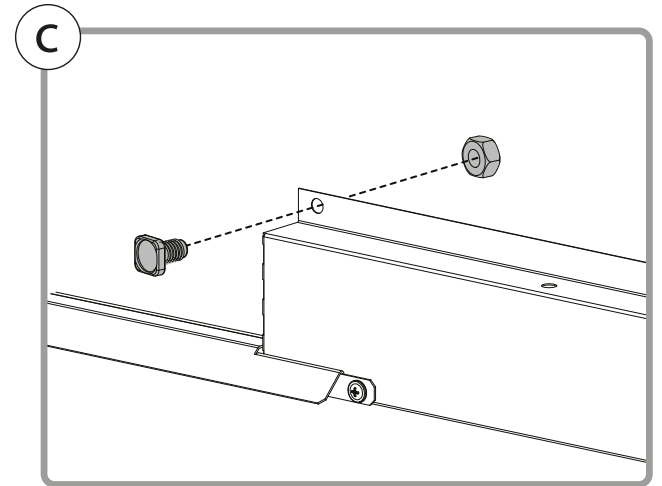
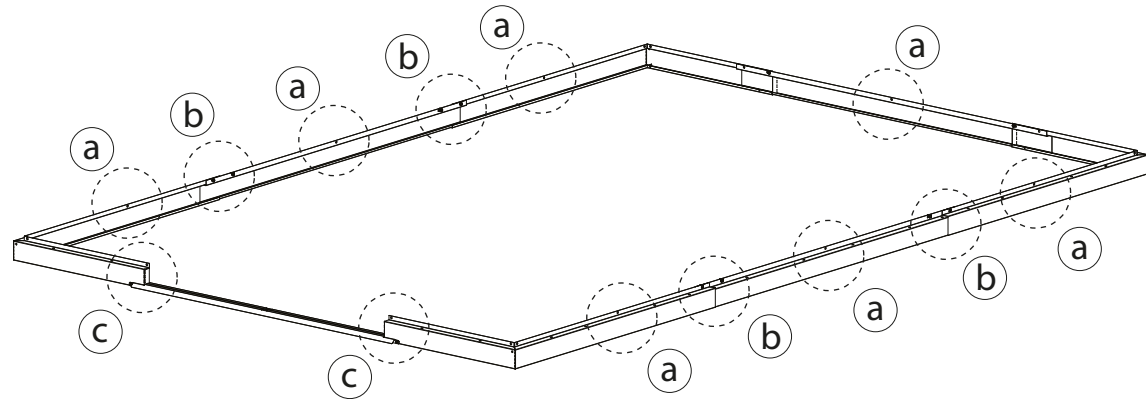
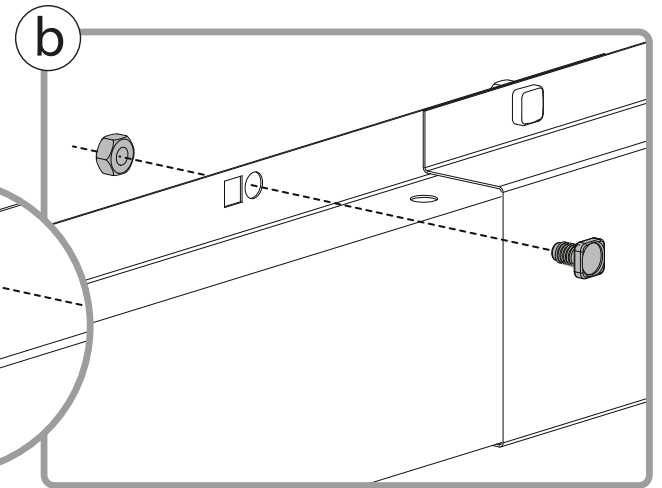
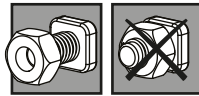
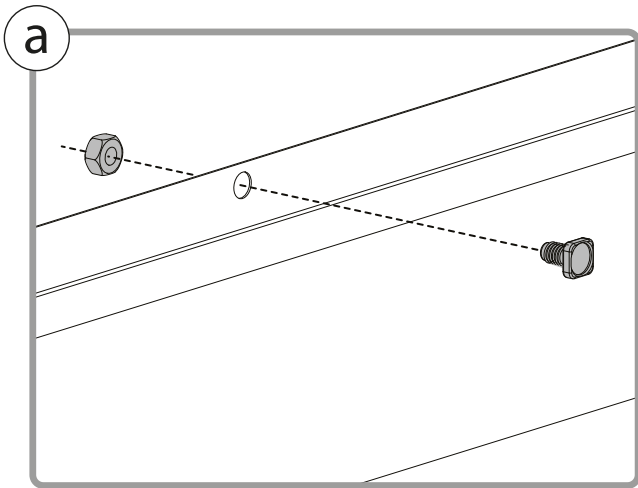


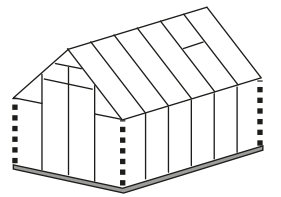
x13

411



x13





996



x4

412

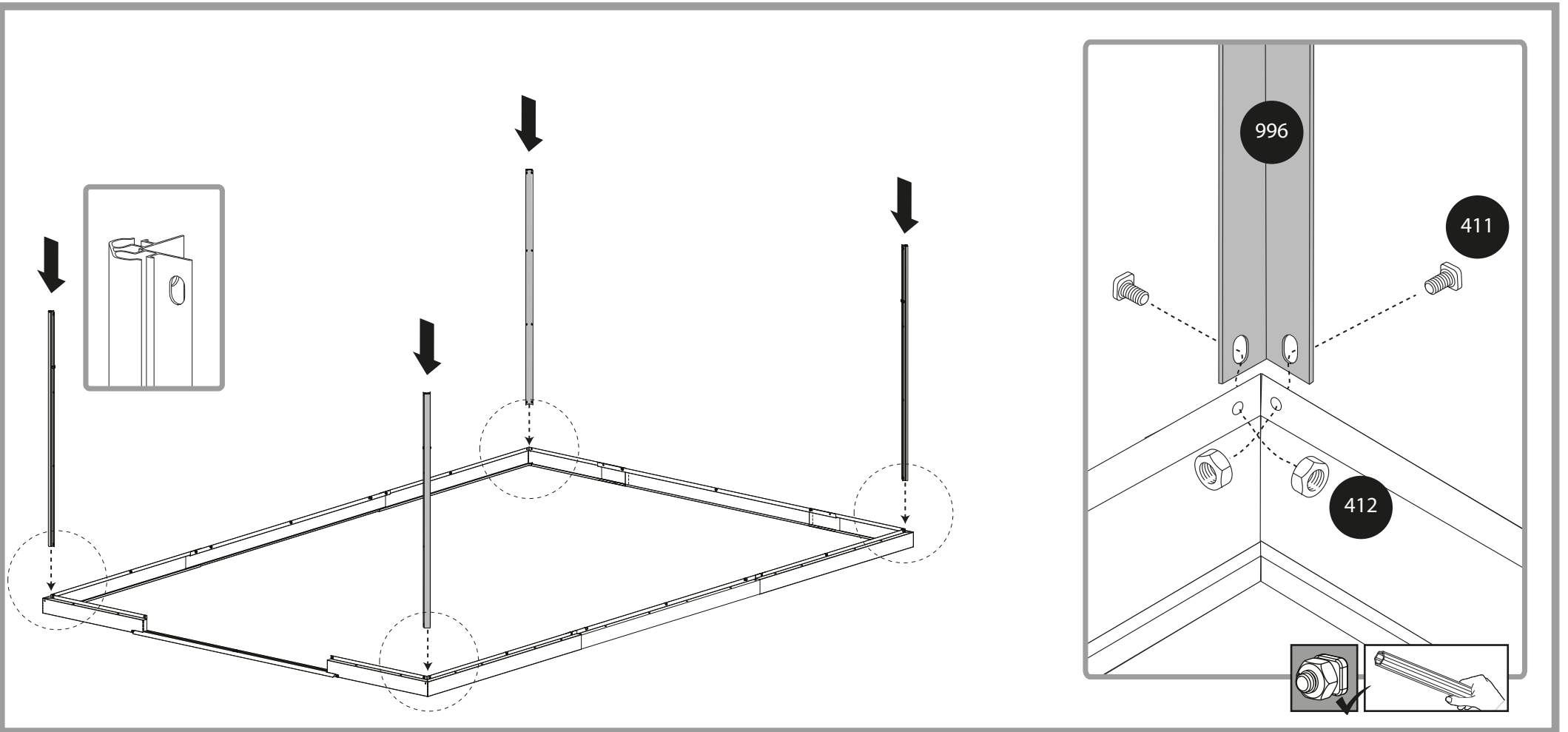


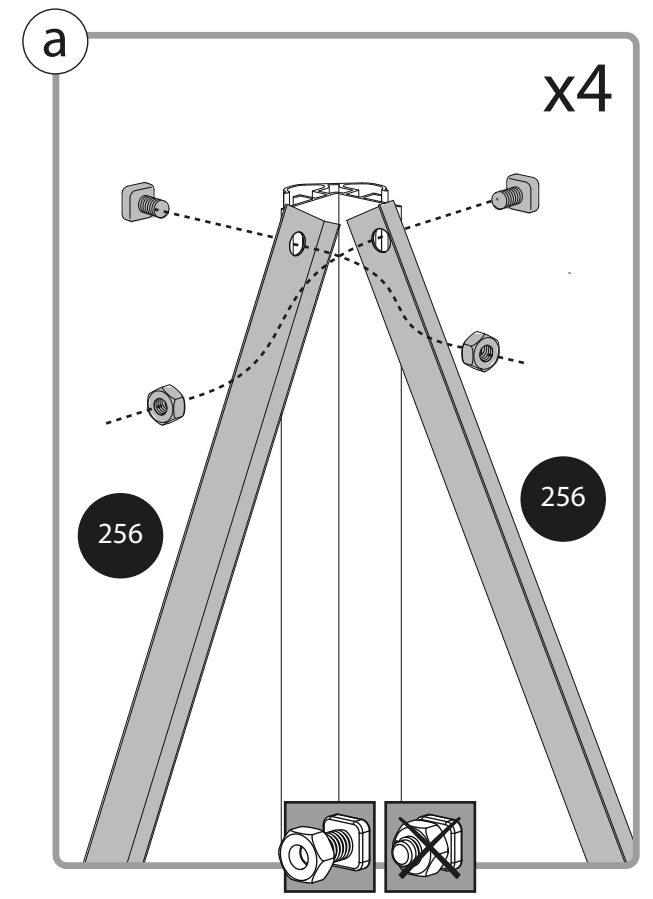
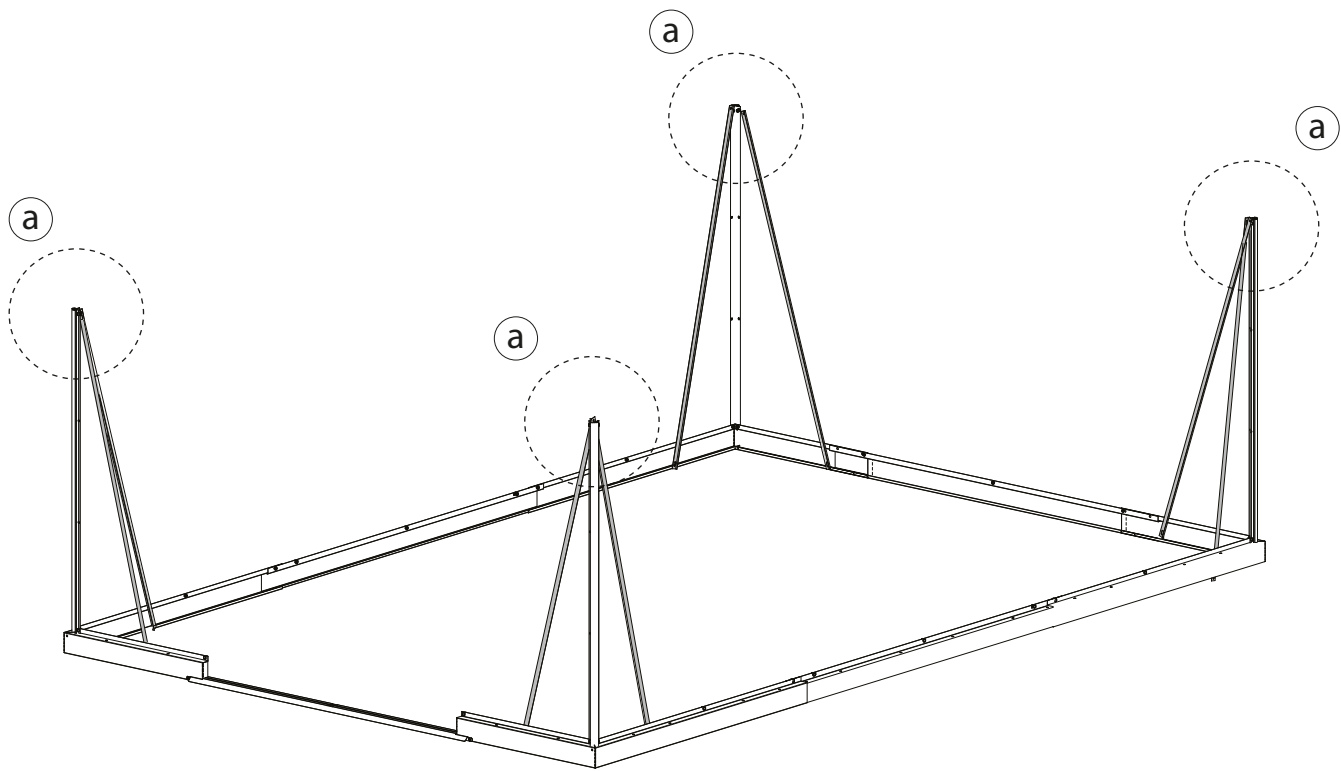
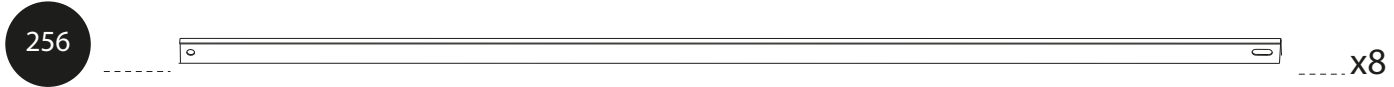
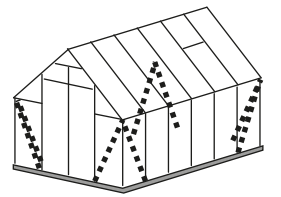
x8

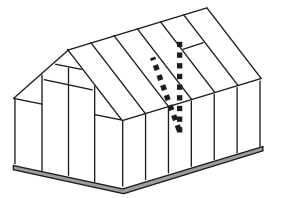
411



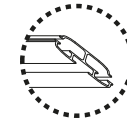
x8







995



x1

412

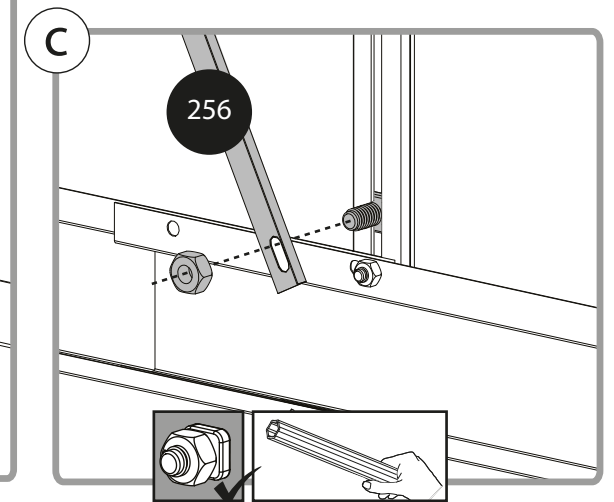
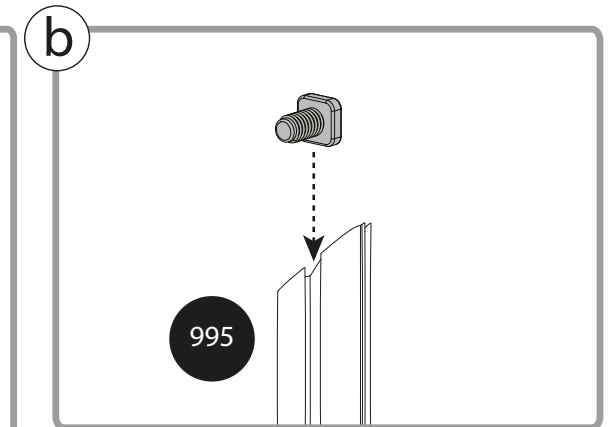
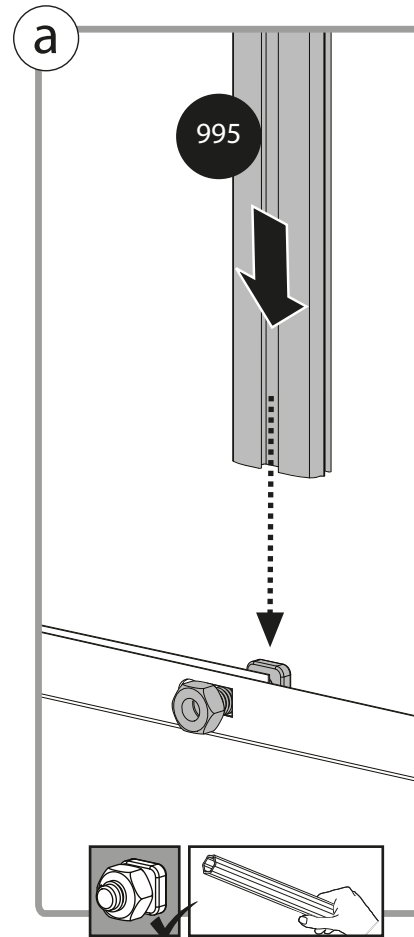
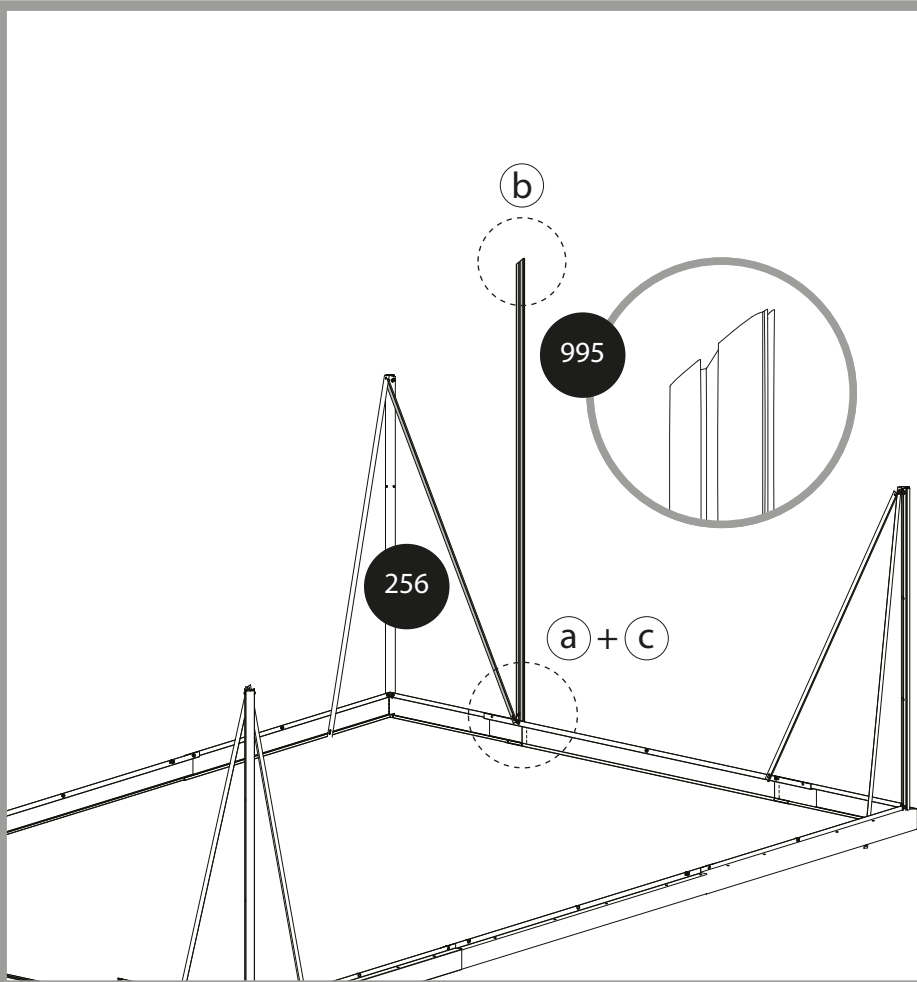


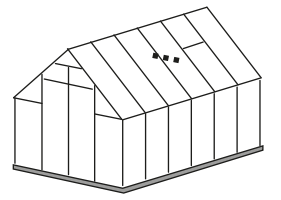
x1

411



x1





286



x1

412

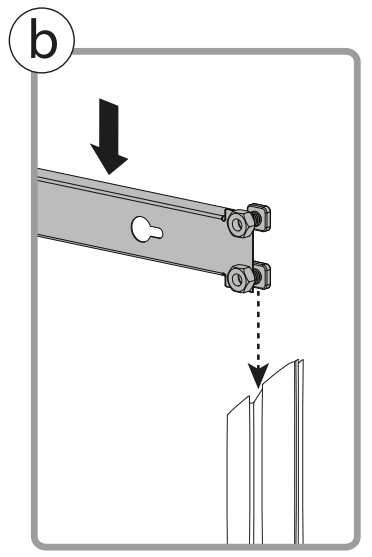
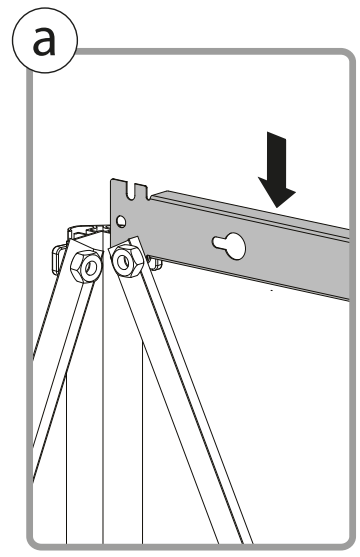
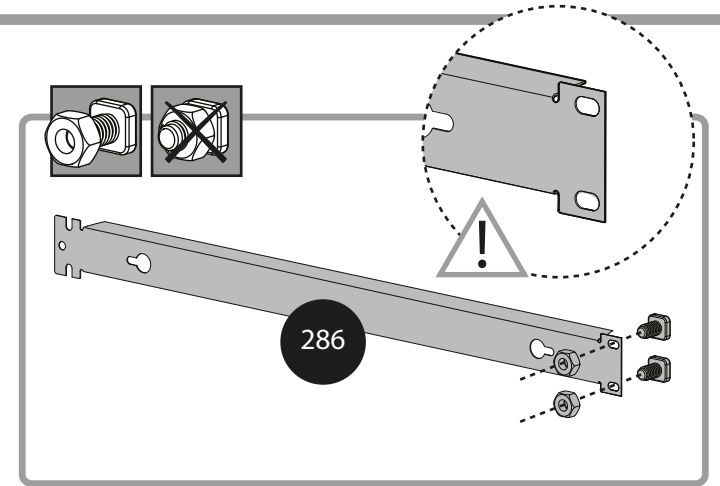
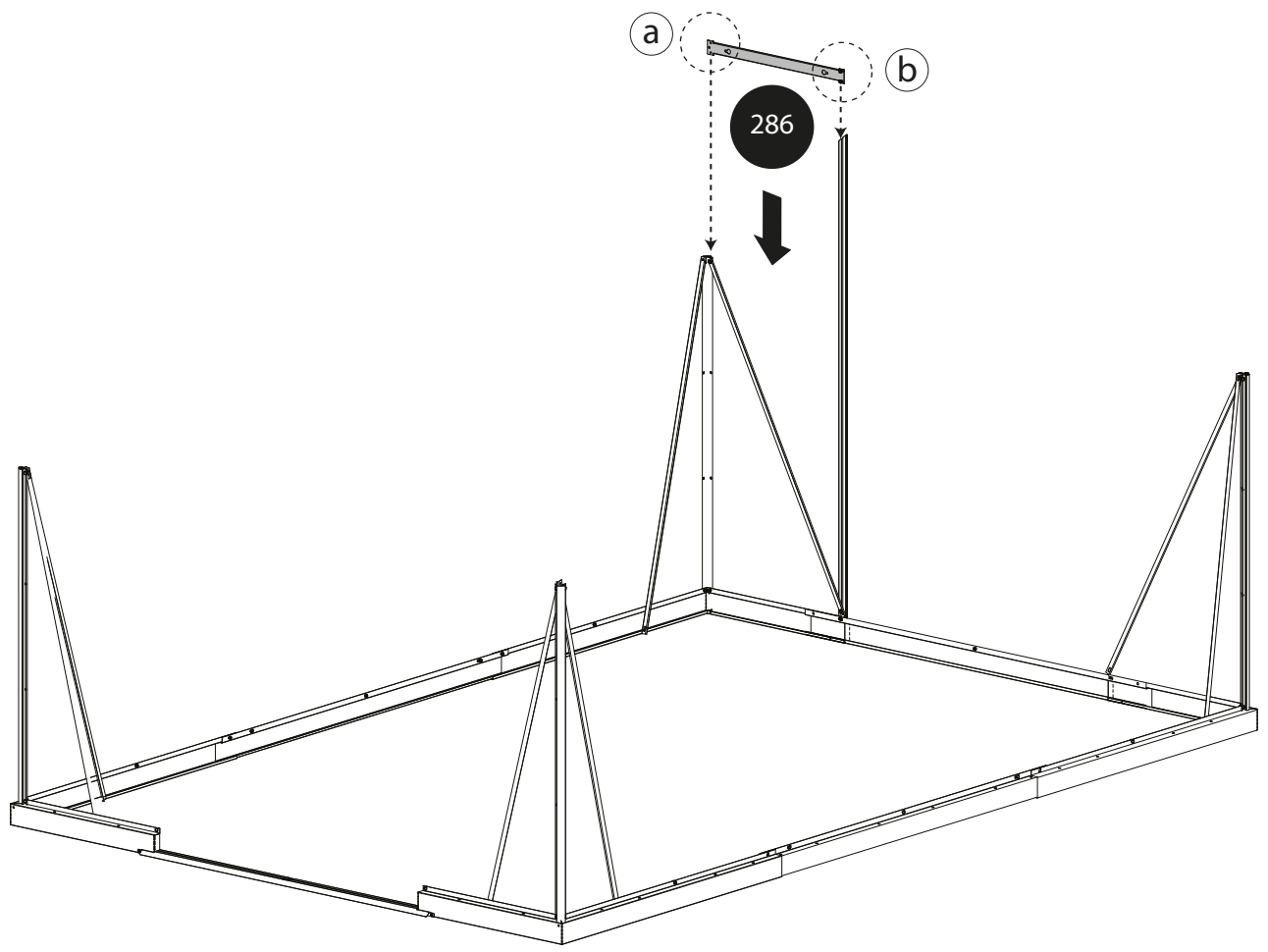


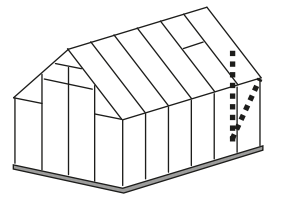
x2

411

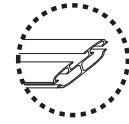


x2





994



x1

412

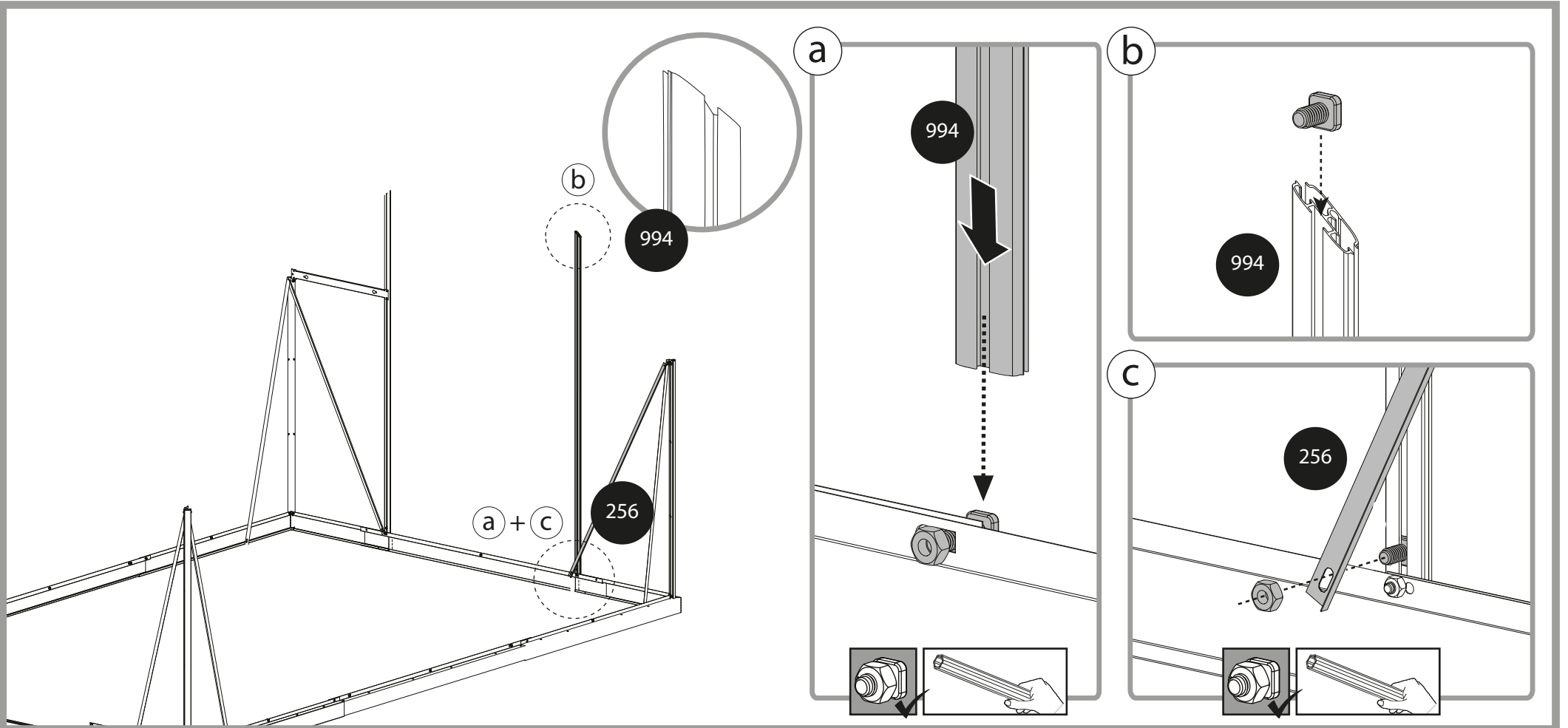


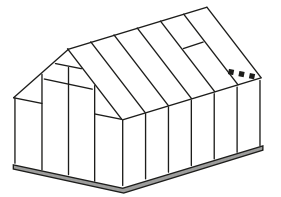
x1

411



x1





286



x1

412

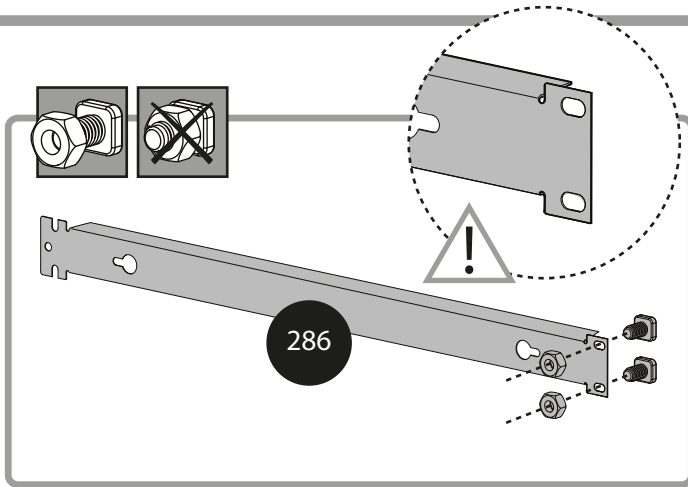


x2

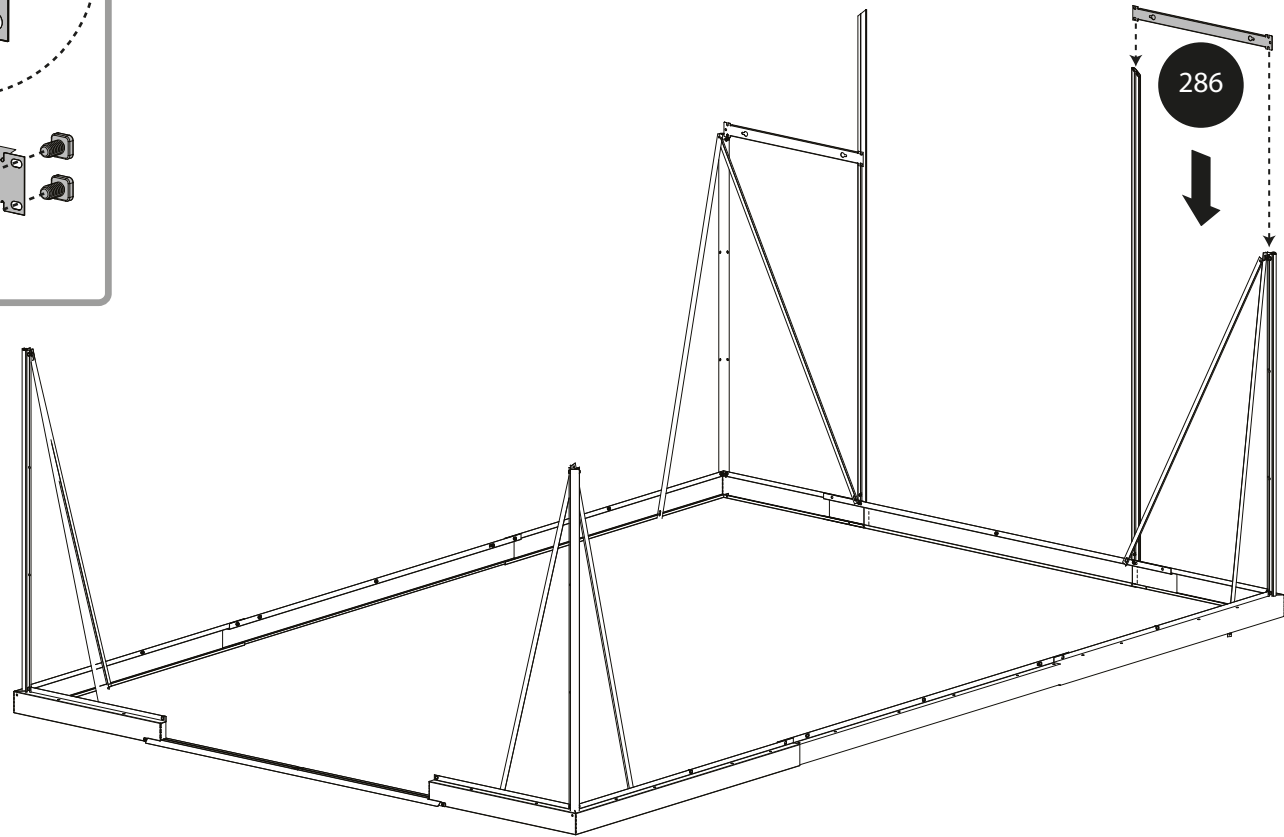
411

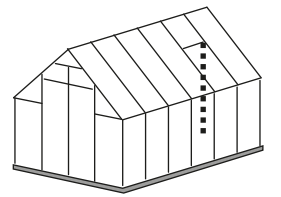


x2

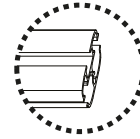


286

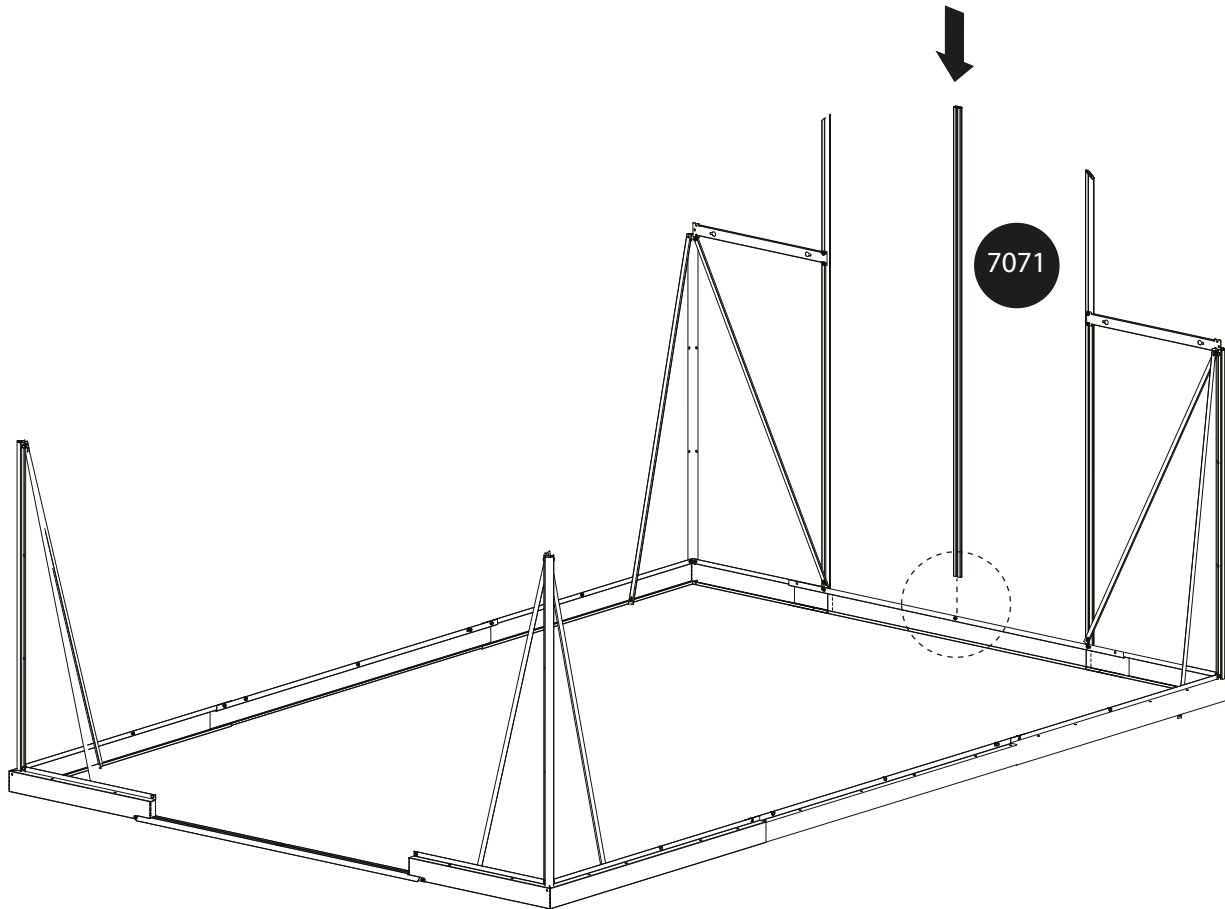




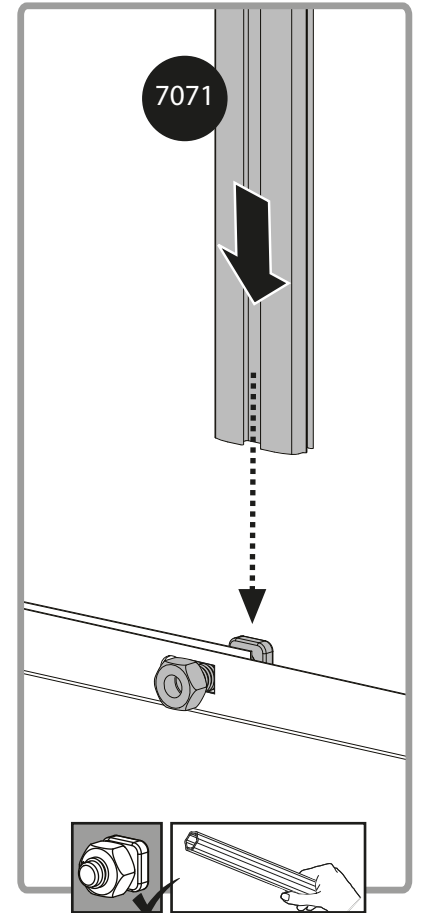
7071



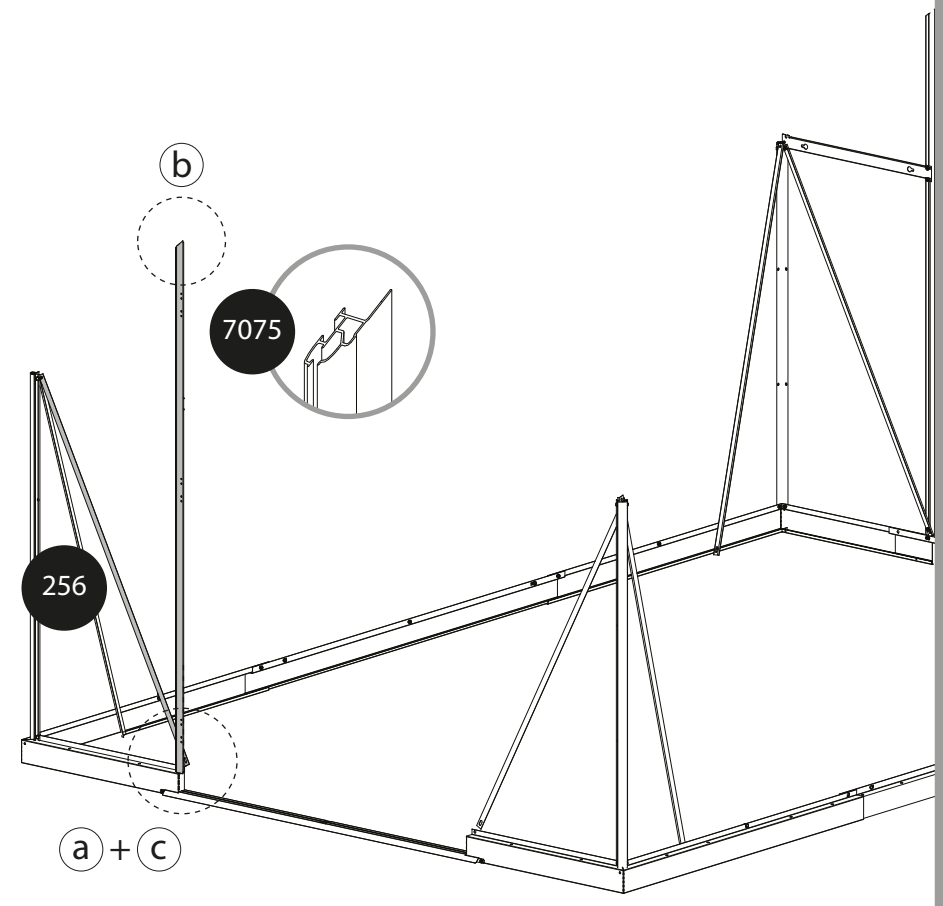
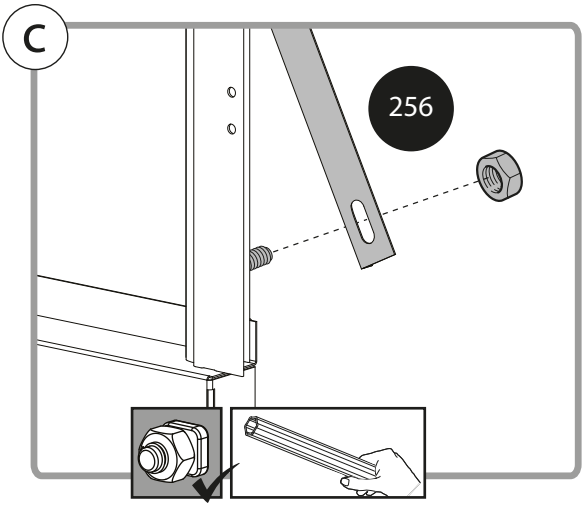
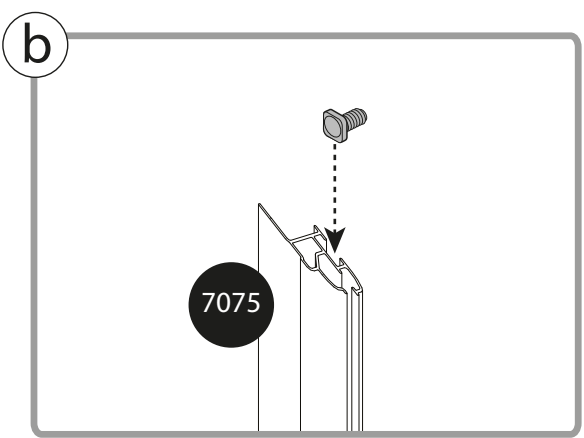
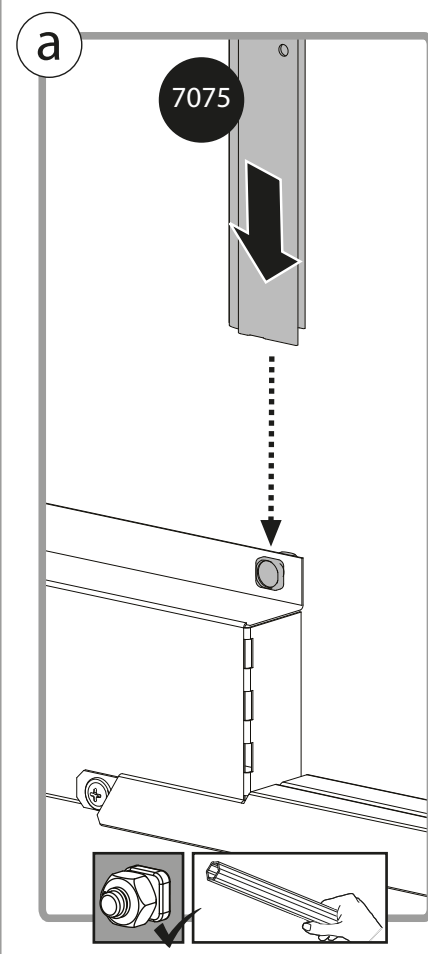
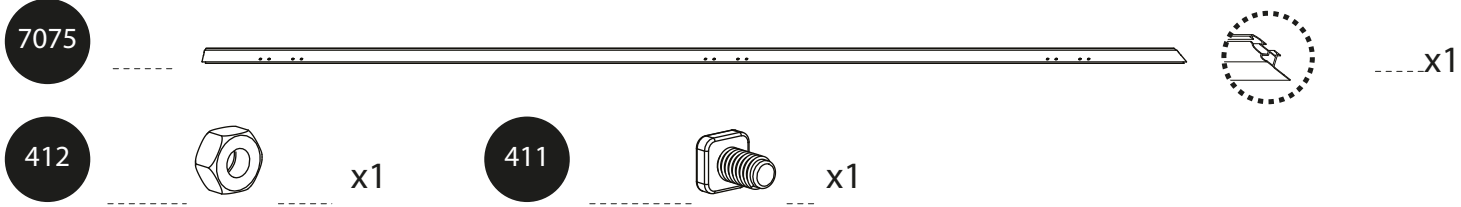
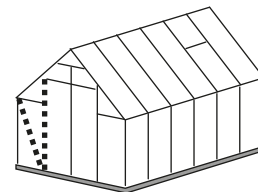
x1

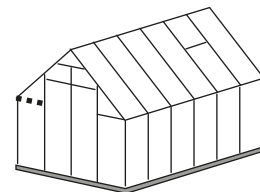


7071

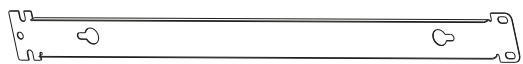


7071





286



x1

412

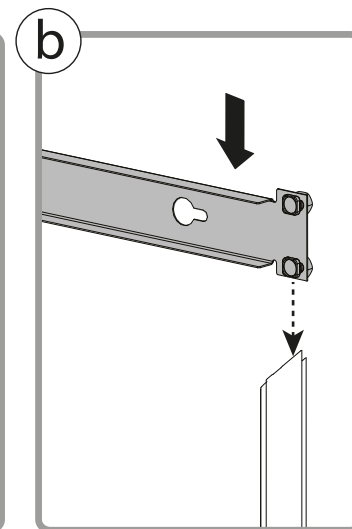
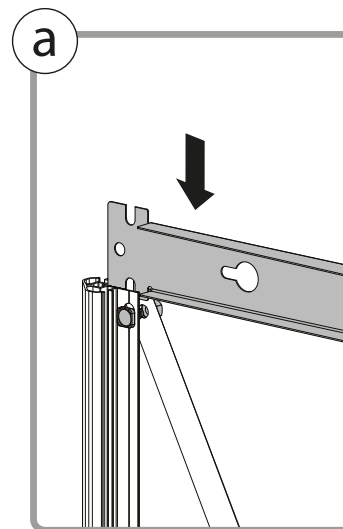
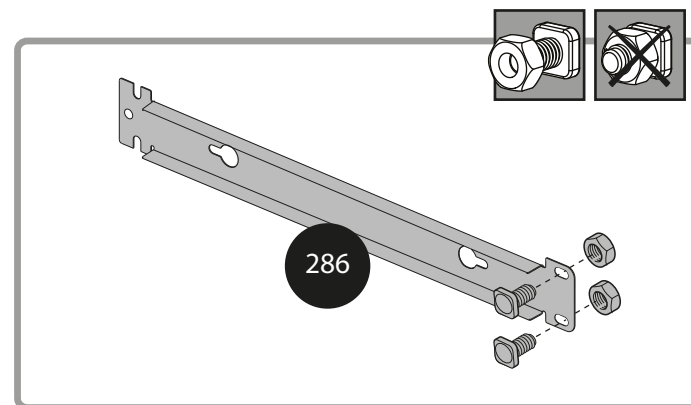
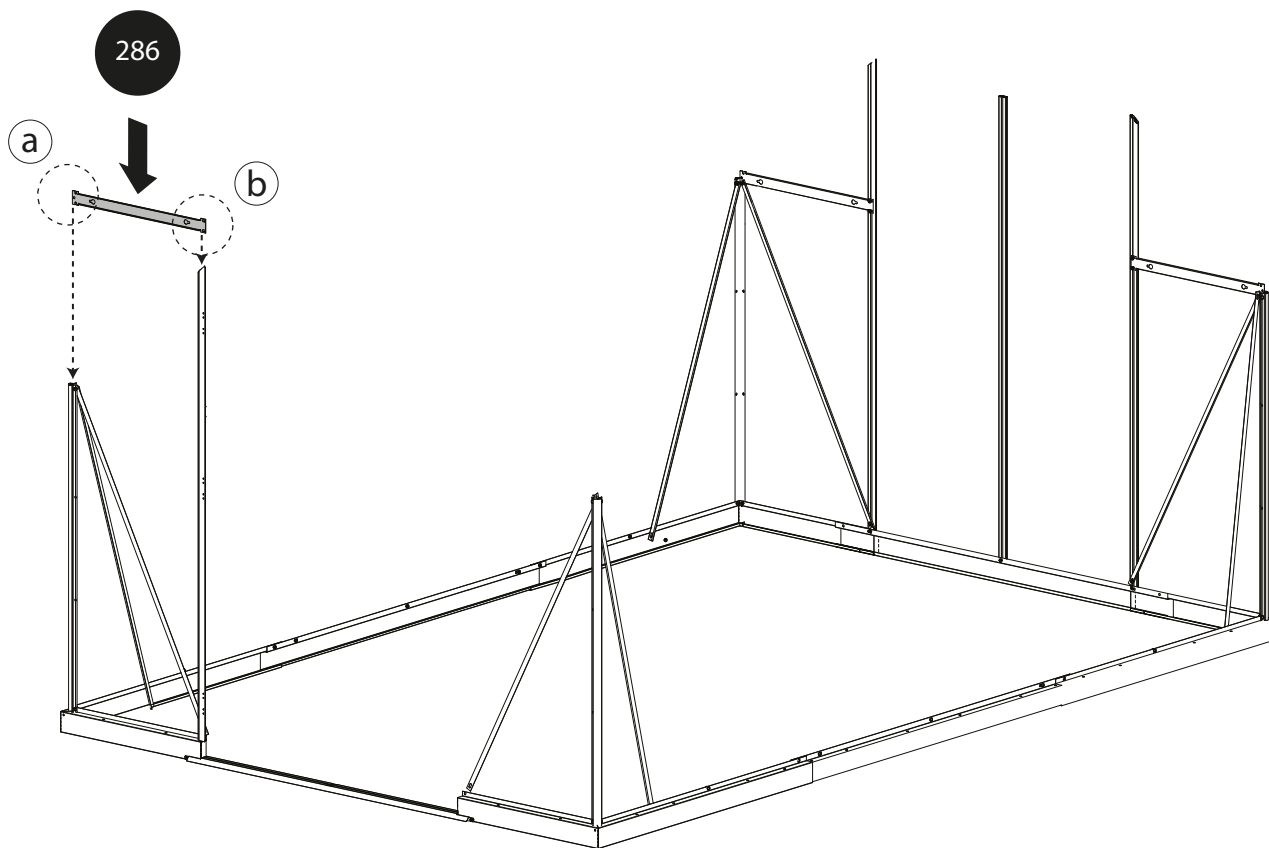


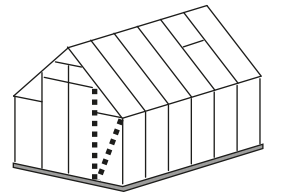
x2

411



x2





7074



x1

412

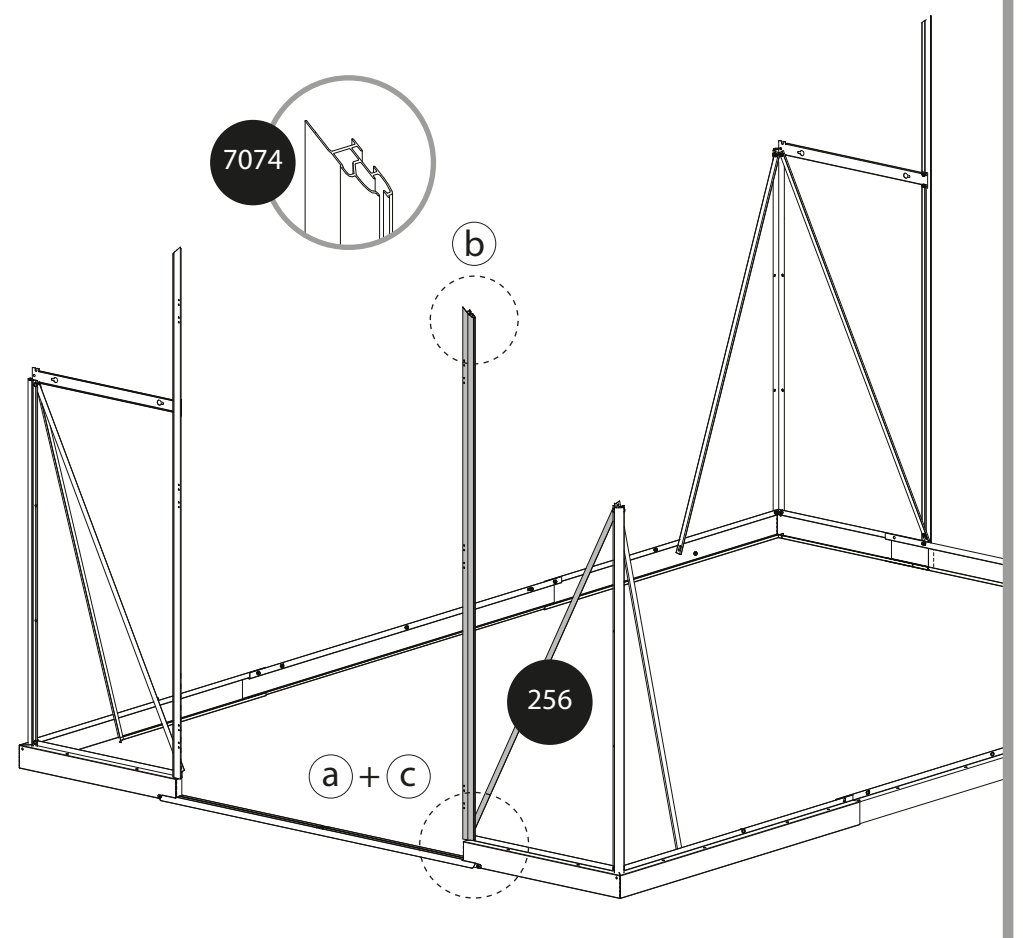
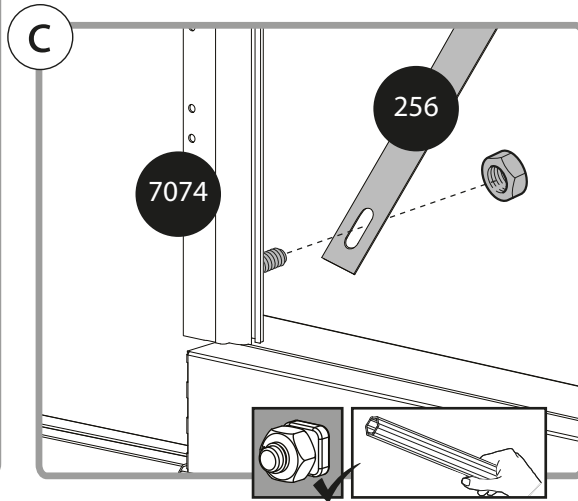
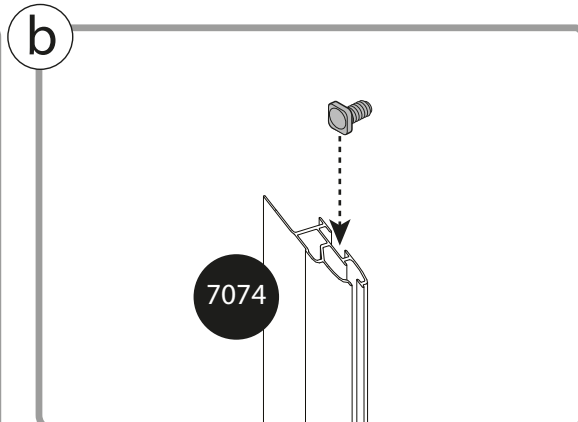
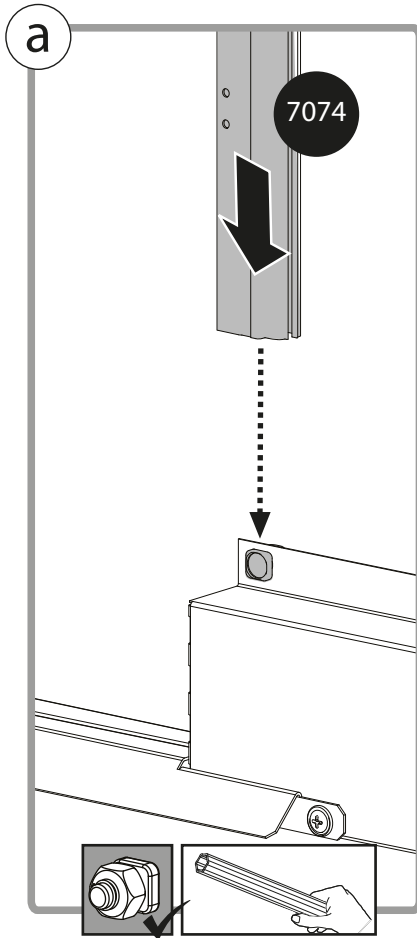


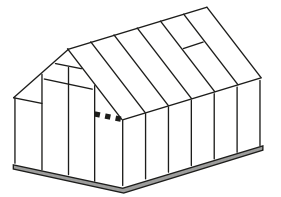
x1

411



x1





286



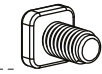
x1

412

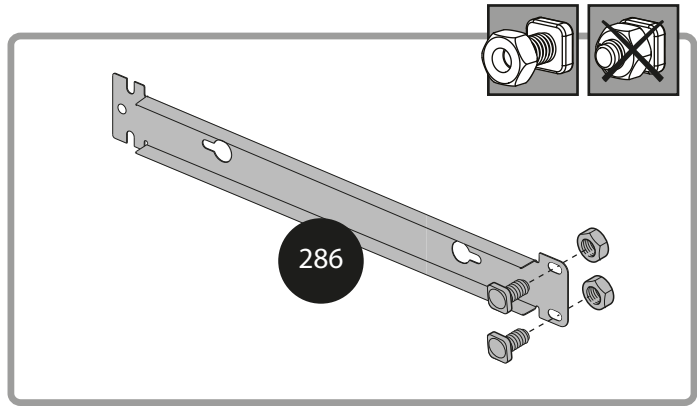


x2

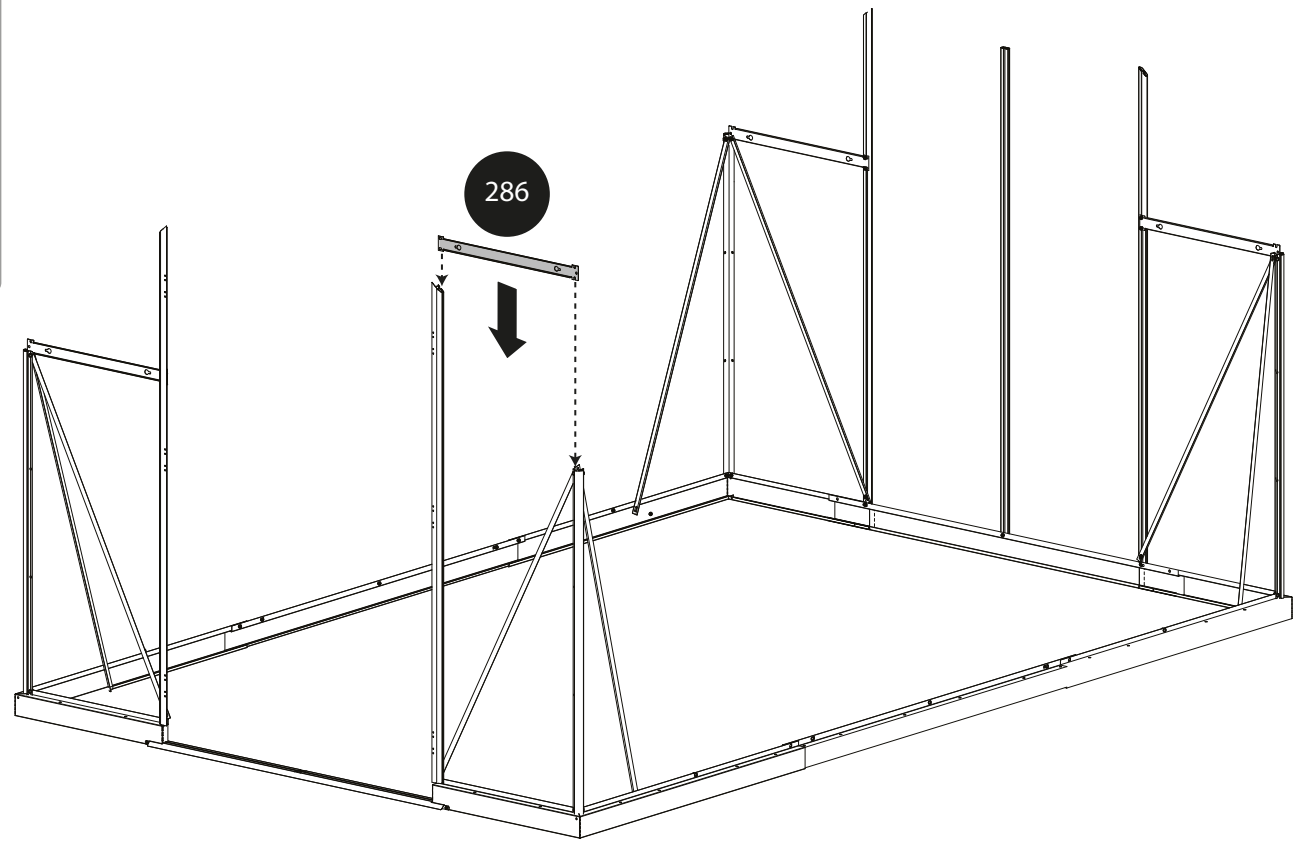
411

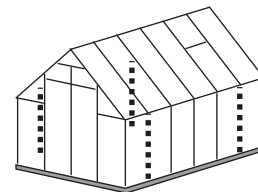


x2

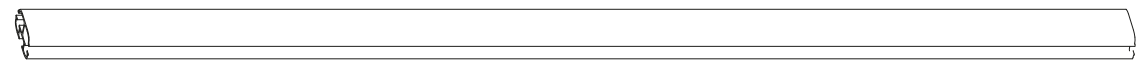
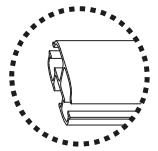


286

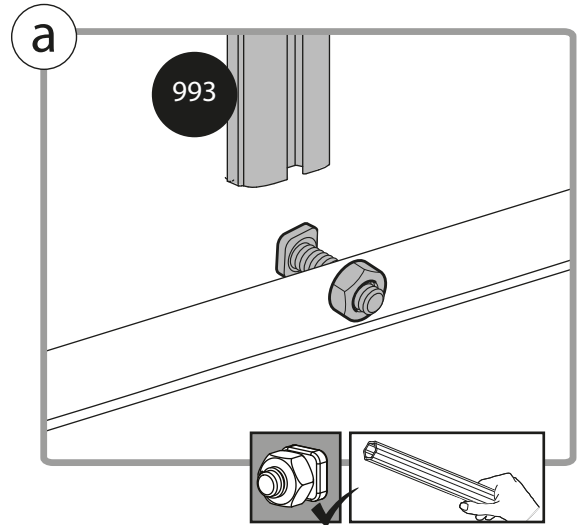
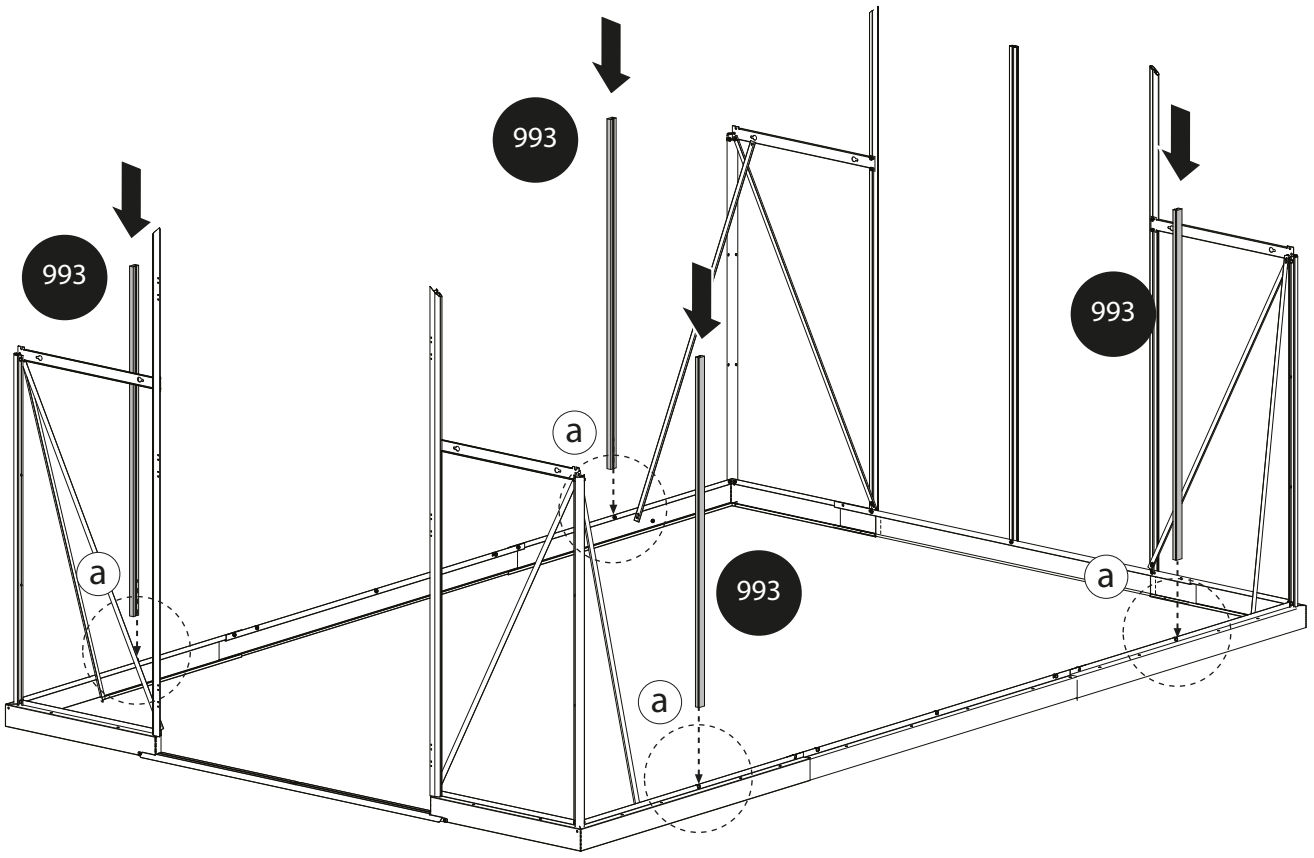


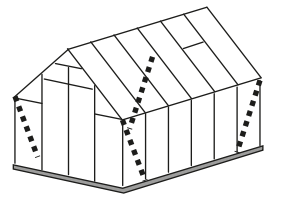


993

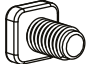


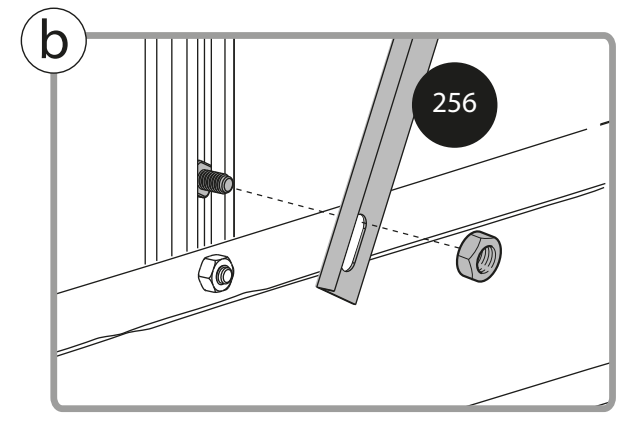
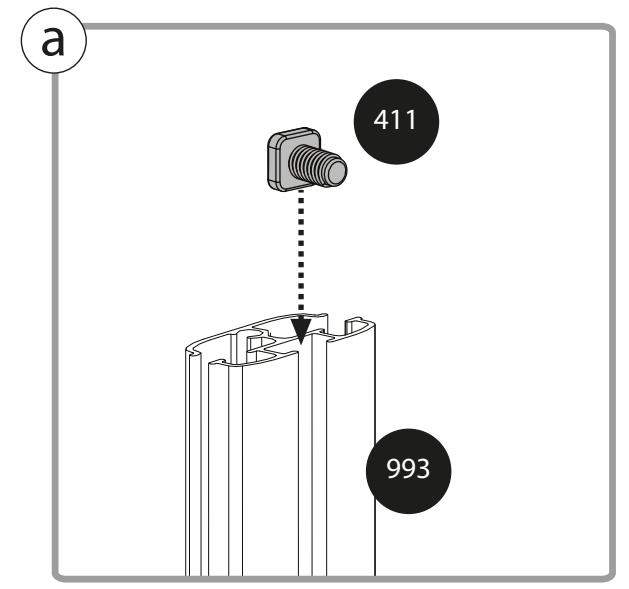
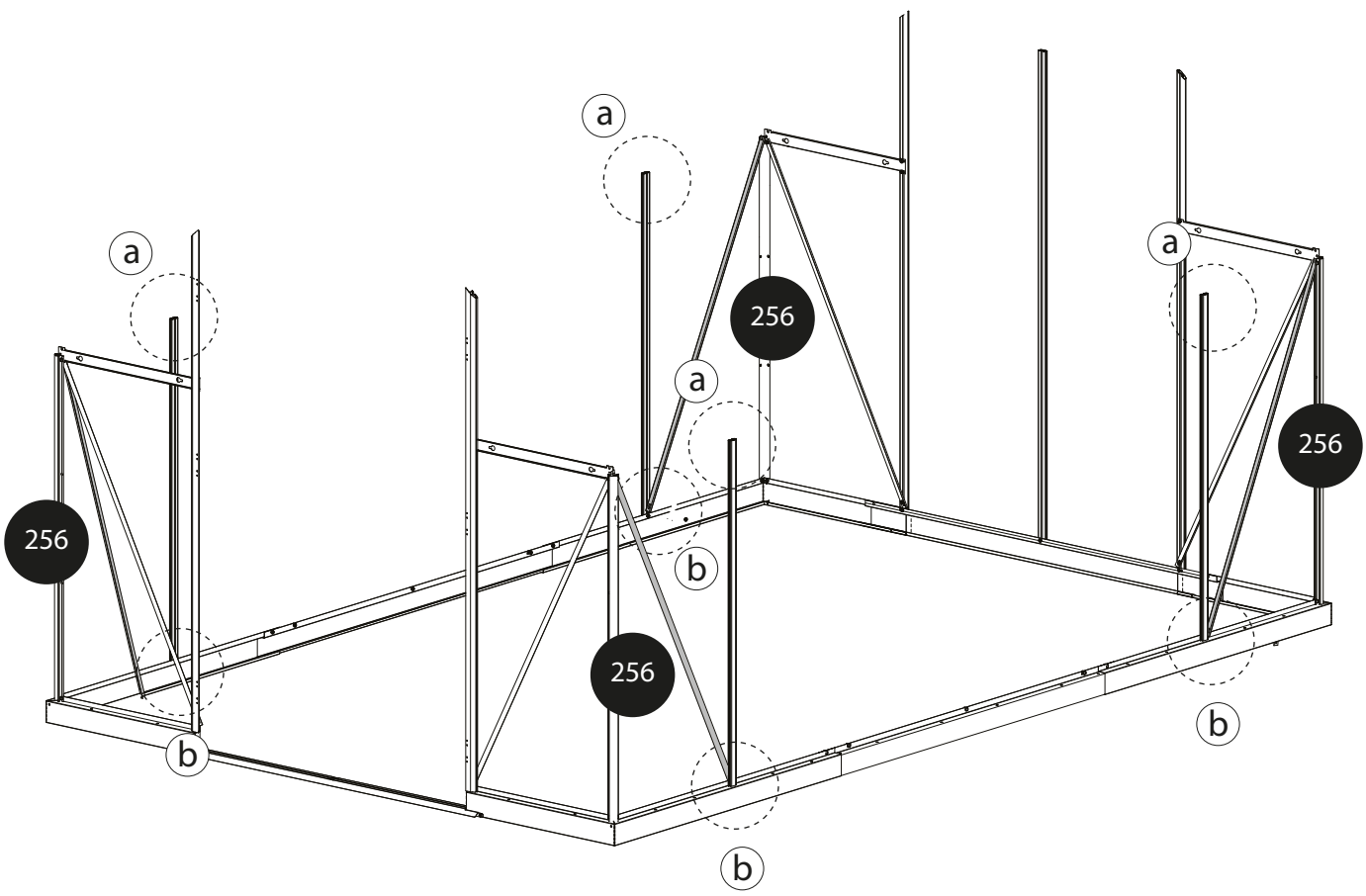
x4

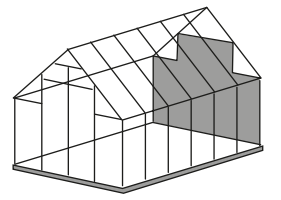




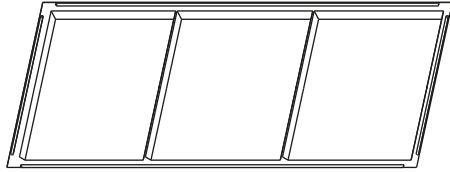
412  x4

411  x4



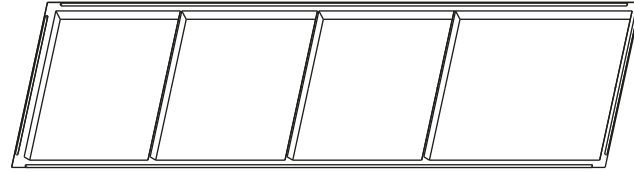


7011



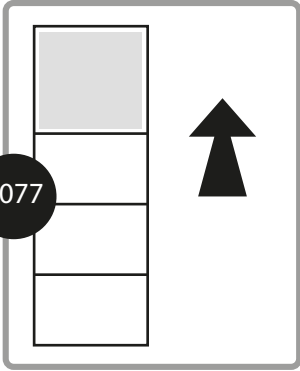
x2

7077

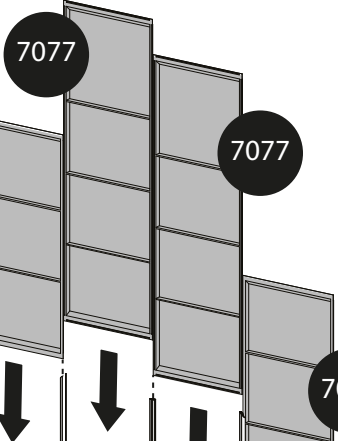


x2

7077

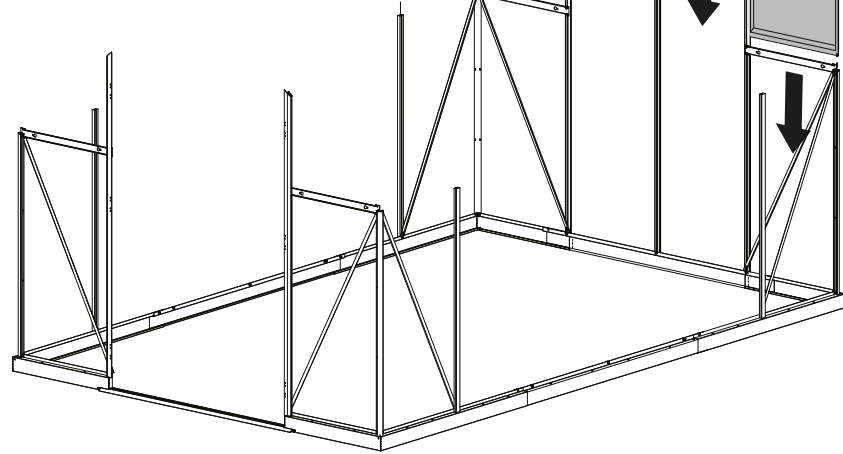


7011



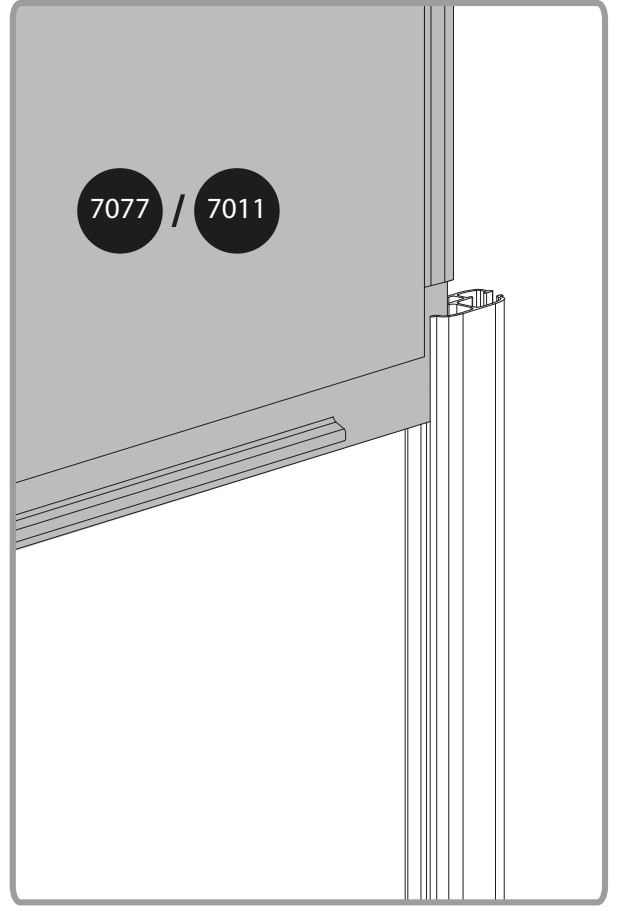
7077

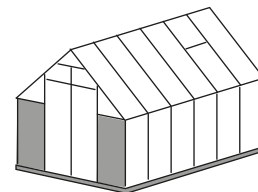
7011



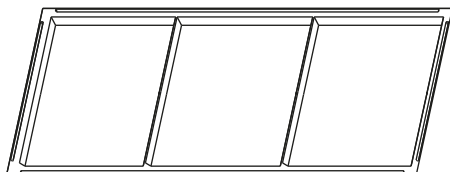
7077

7011

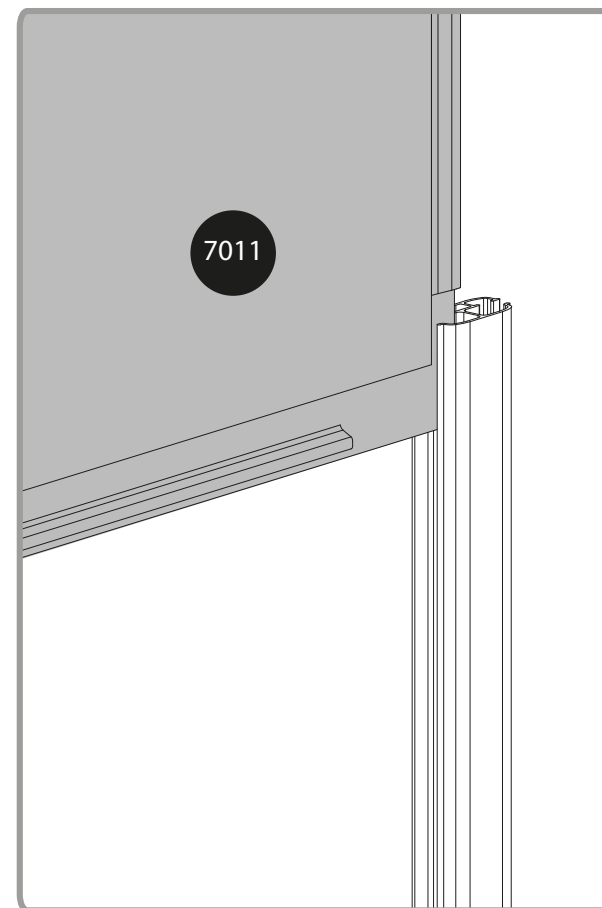
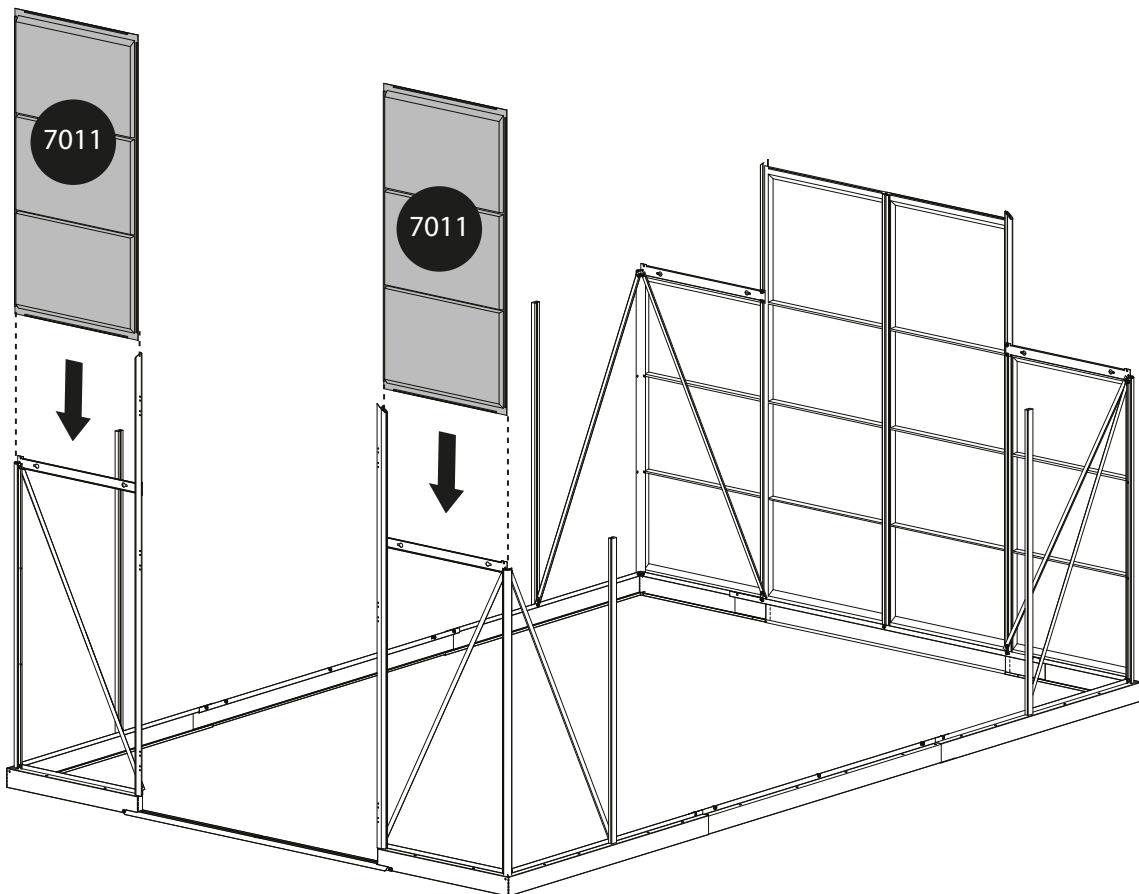


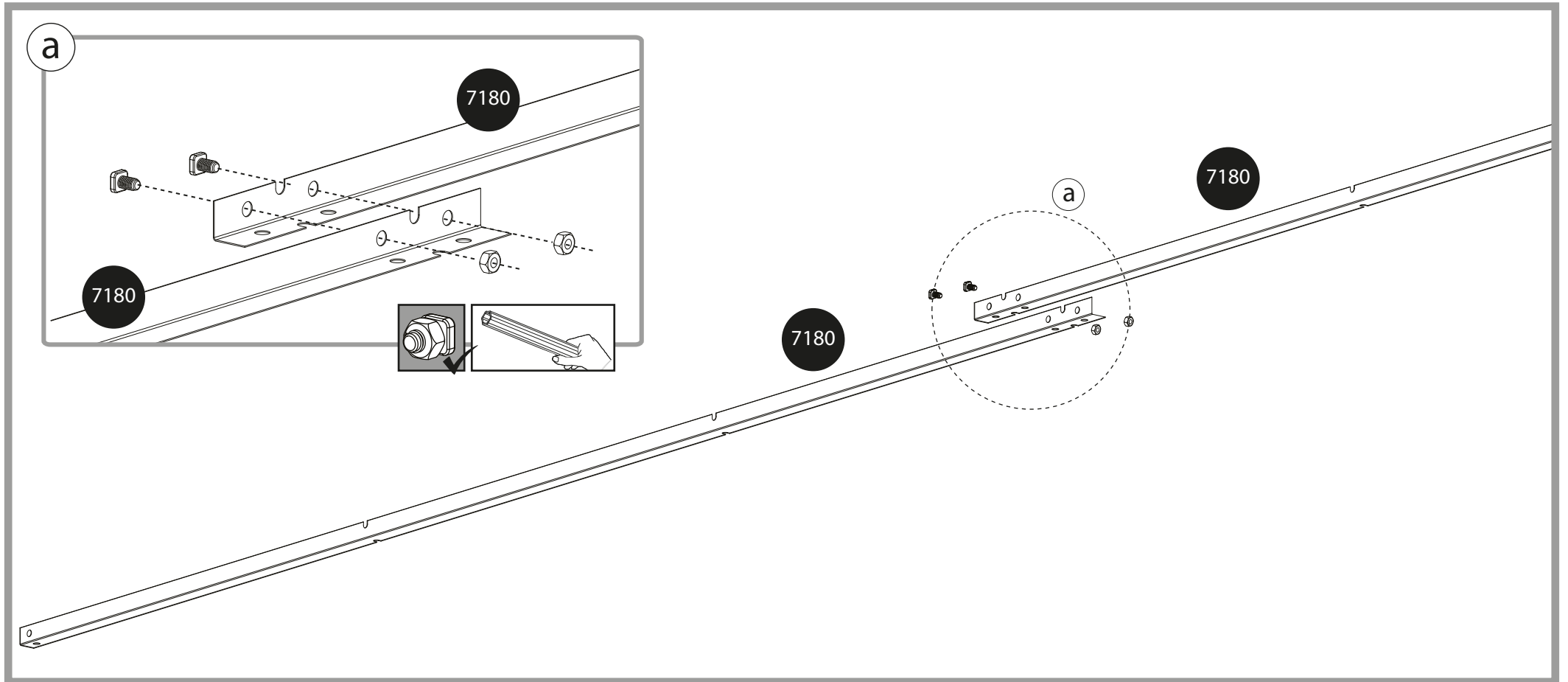
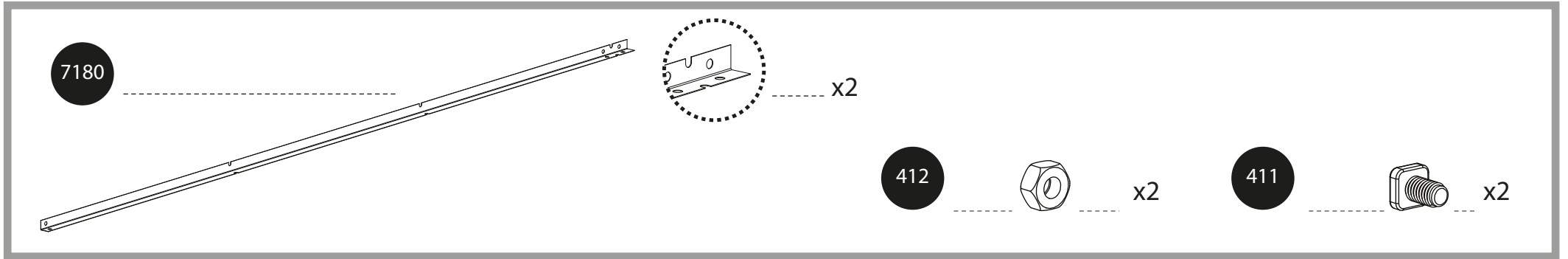
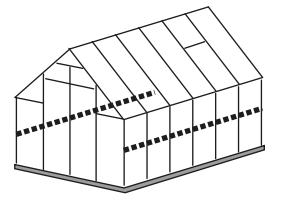


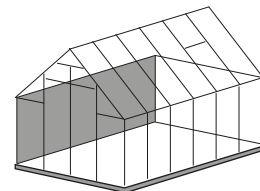
7011



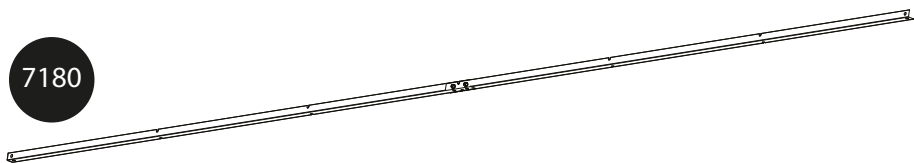
x2







7180



412

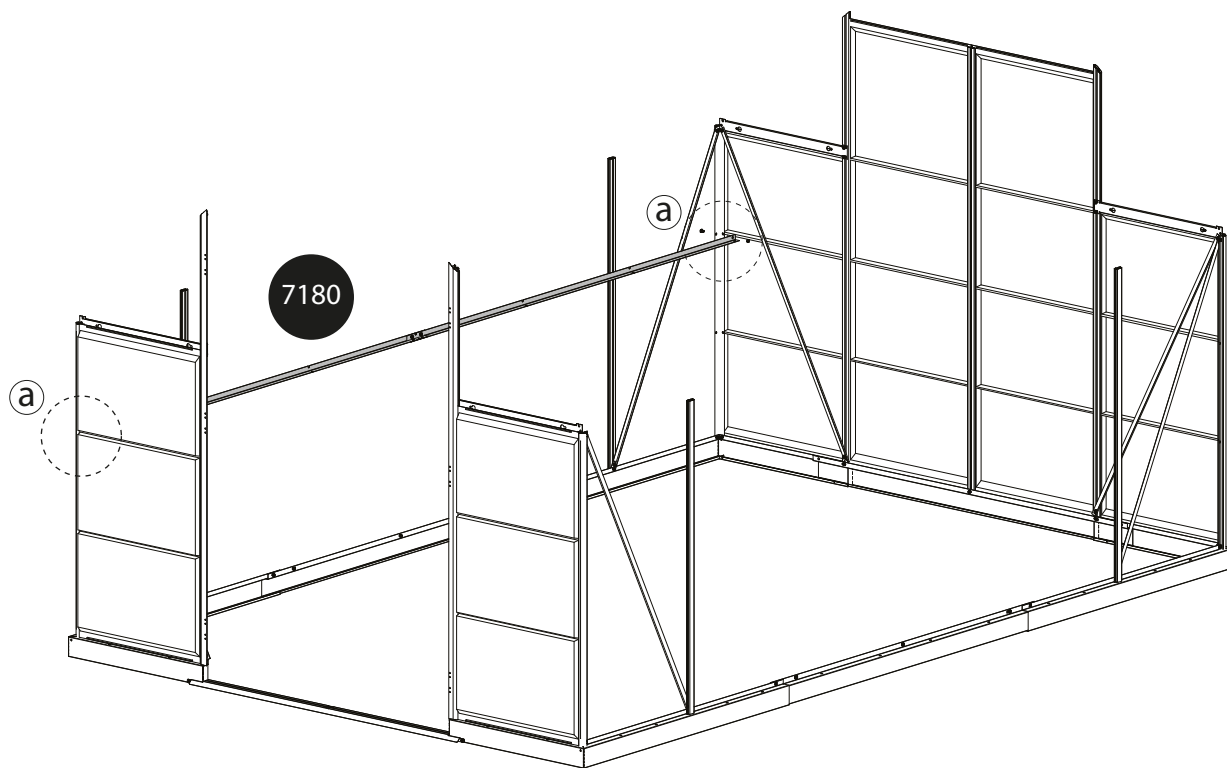


x2

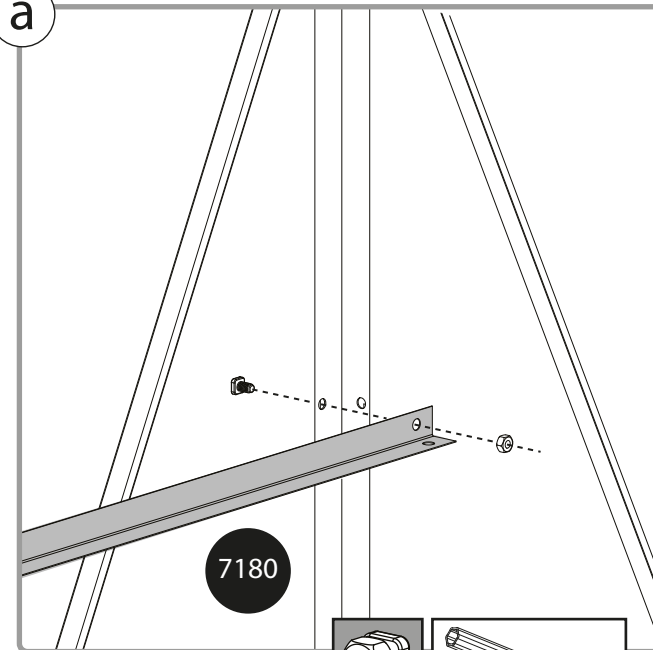
411



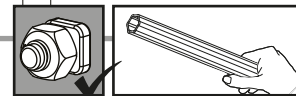
x2

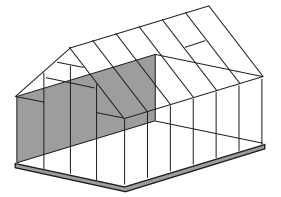


a

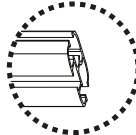


7180

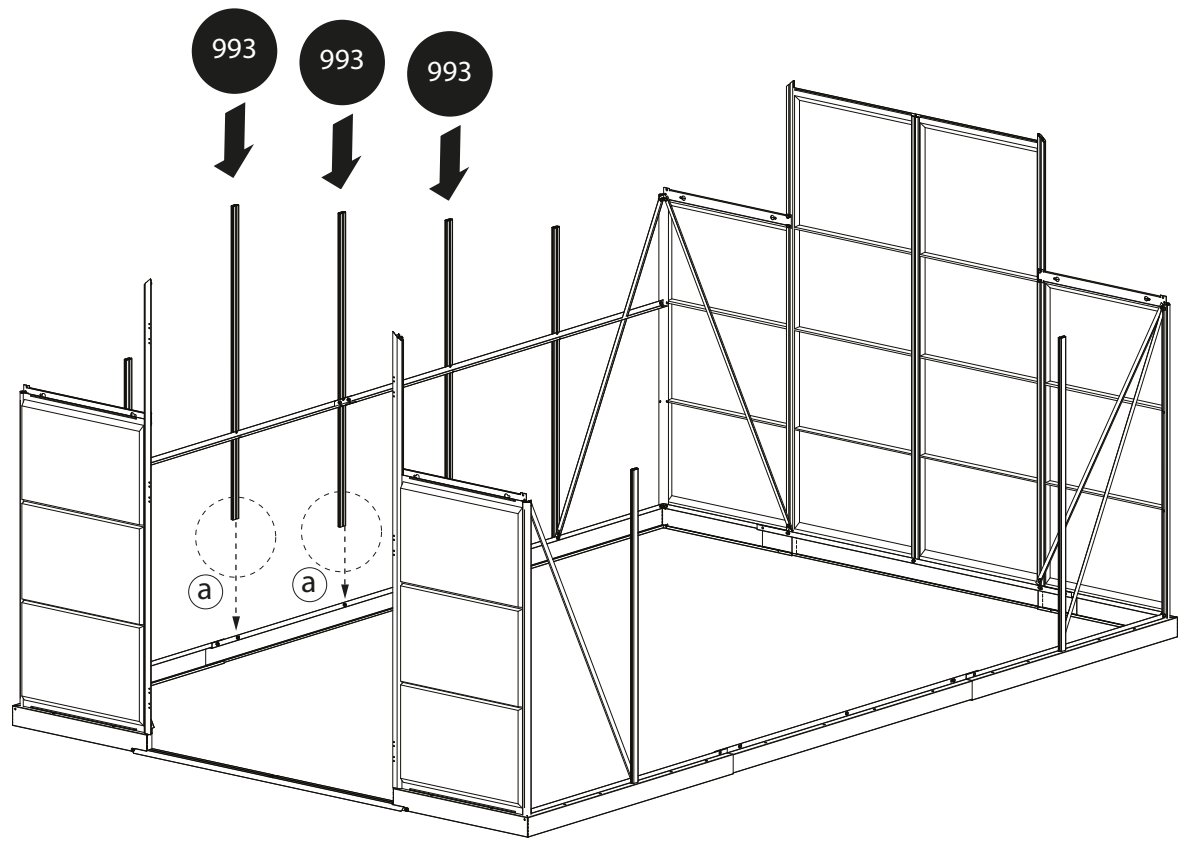




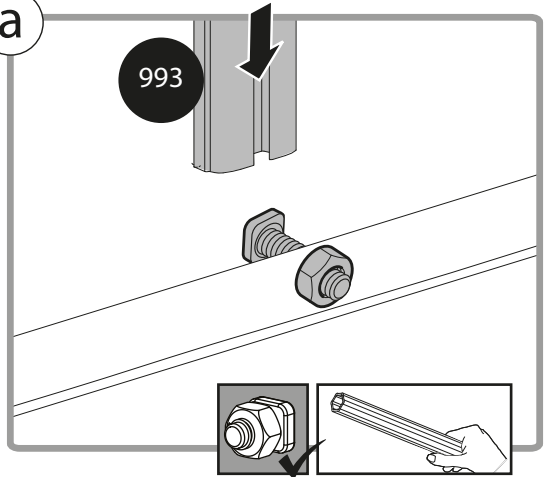
993

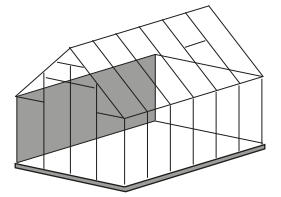


x3

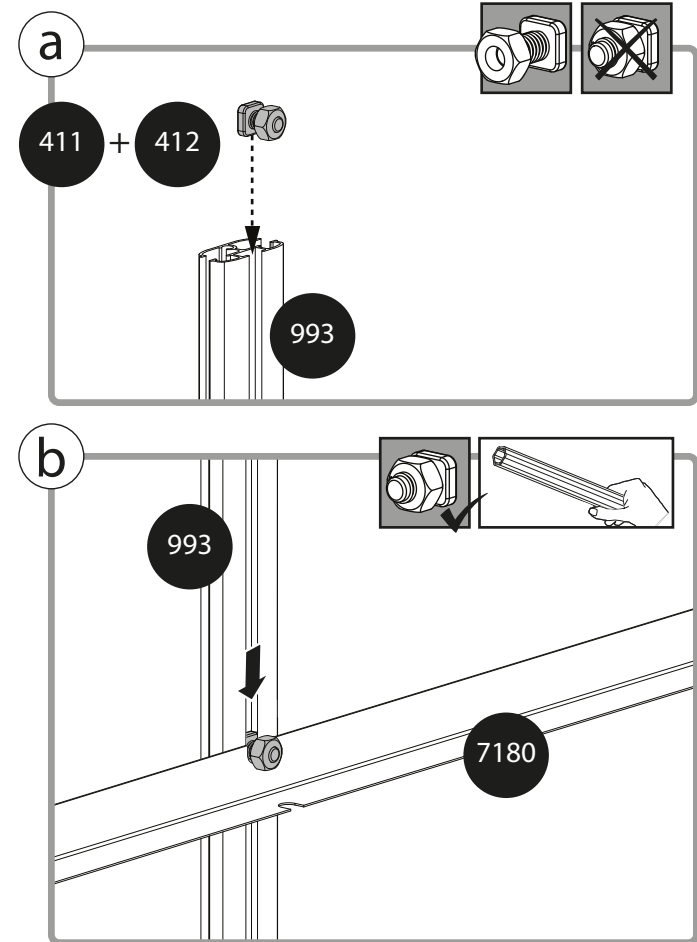
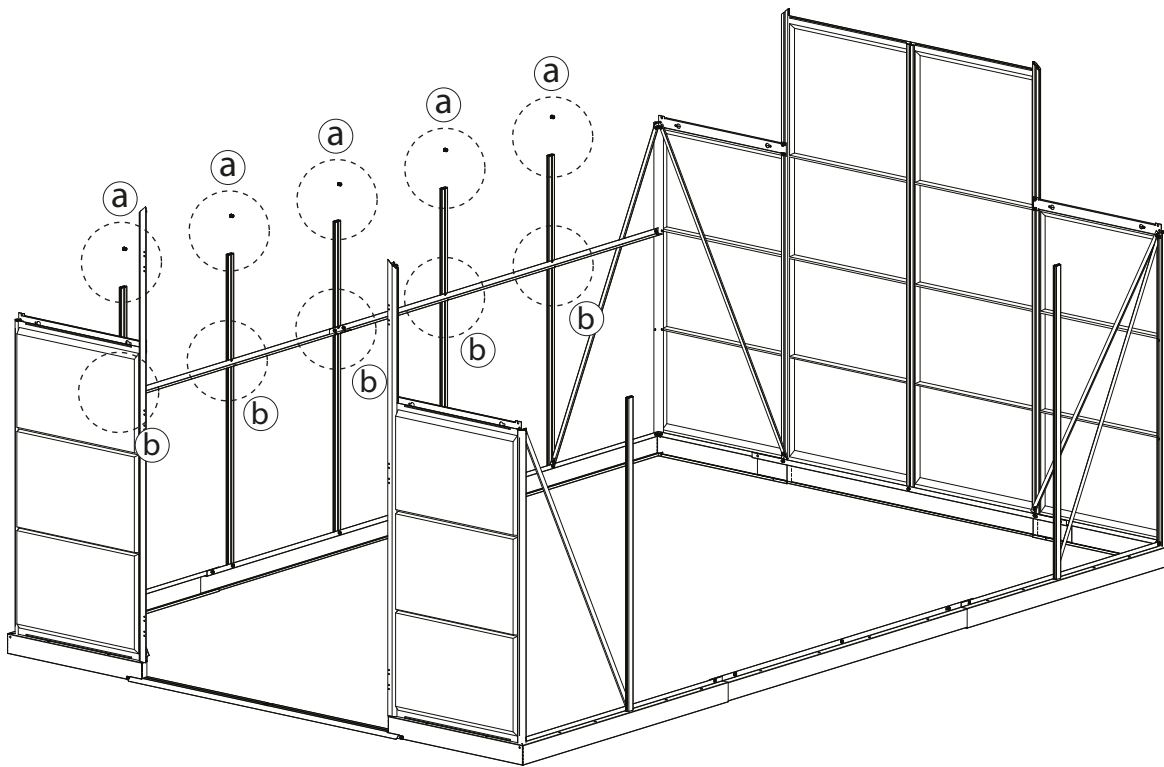


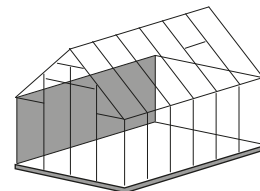
a



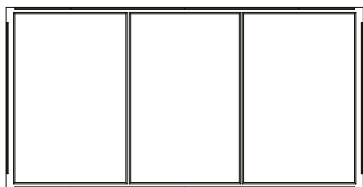


- 412  x5
- 411  x5

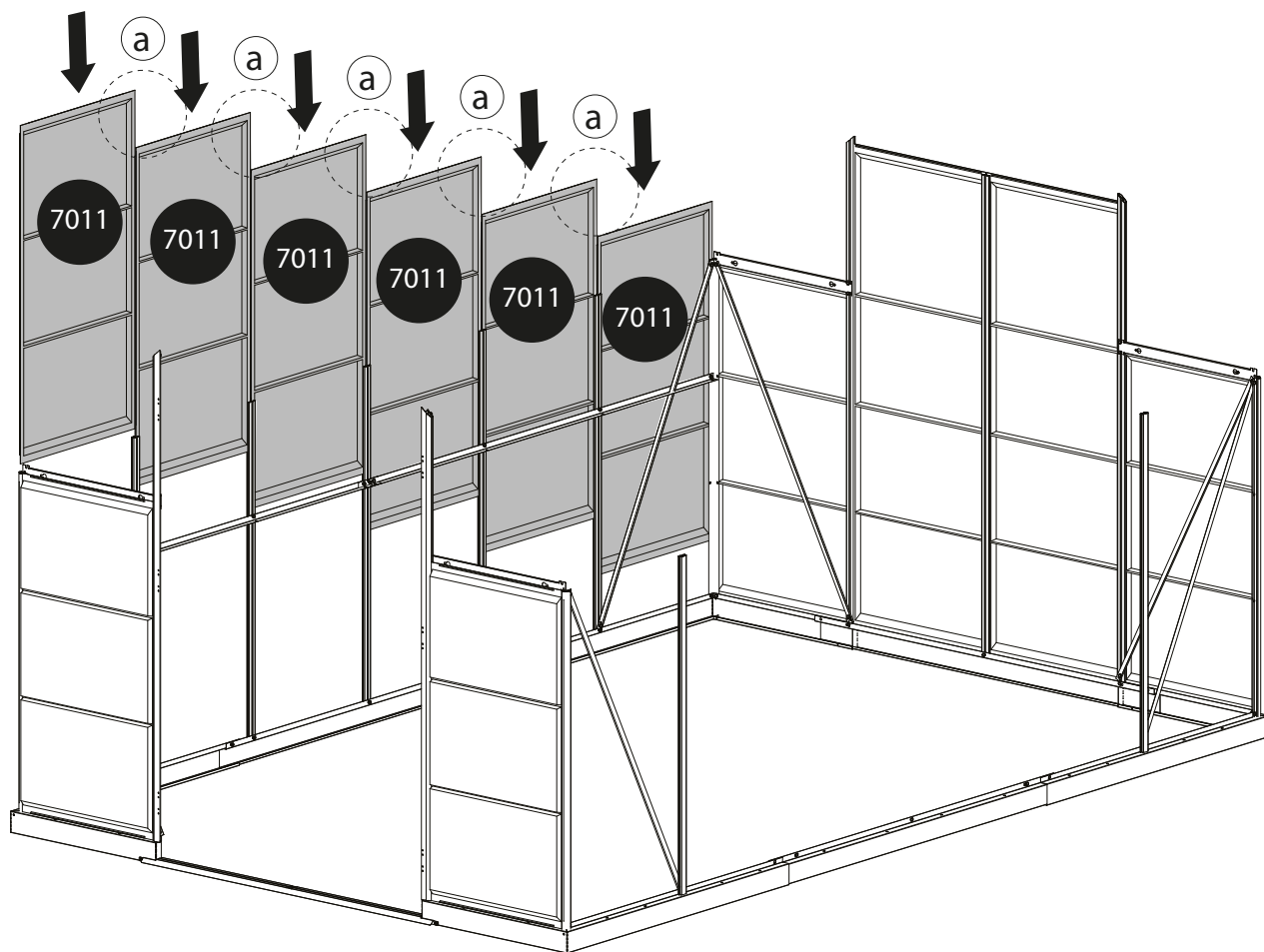




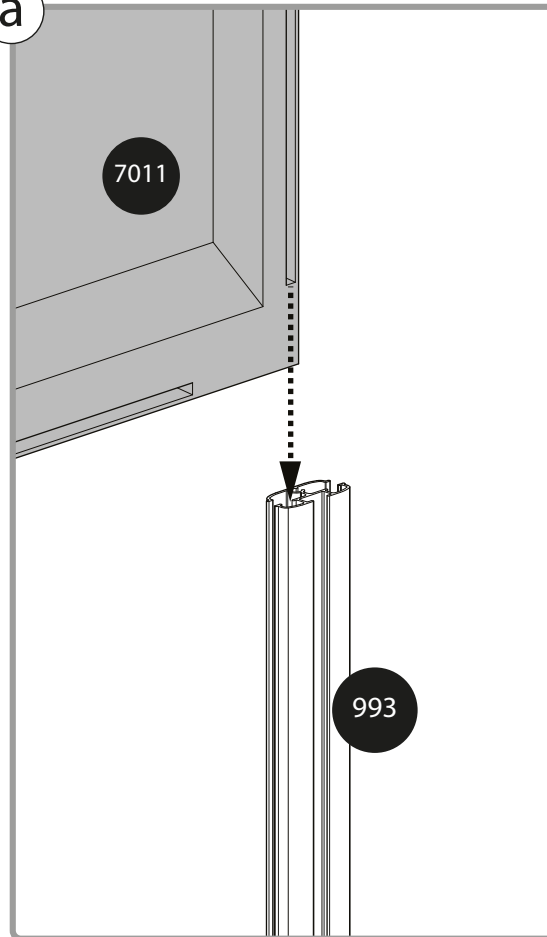
7011



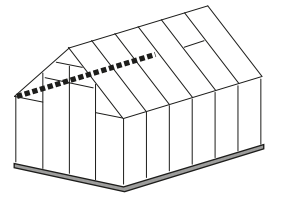
x6



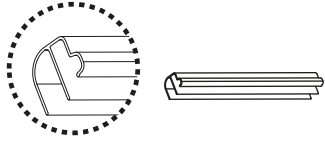
a



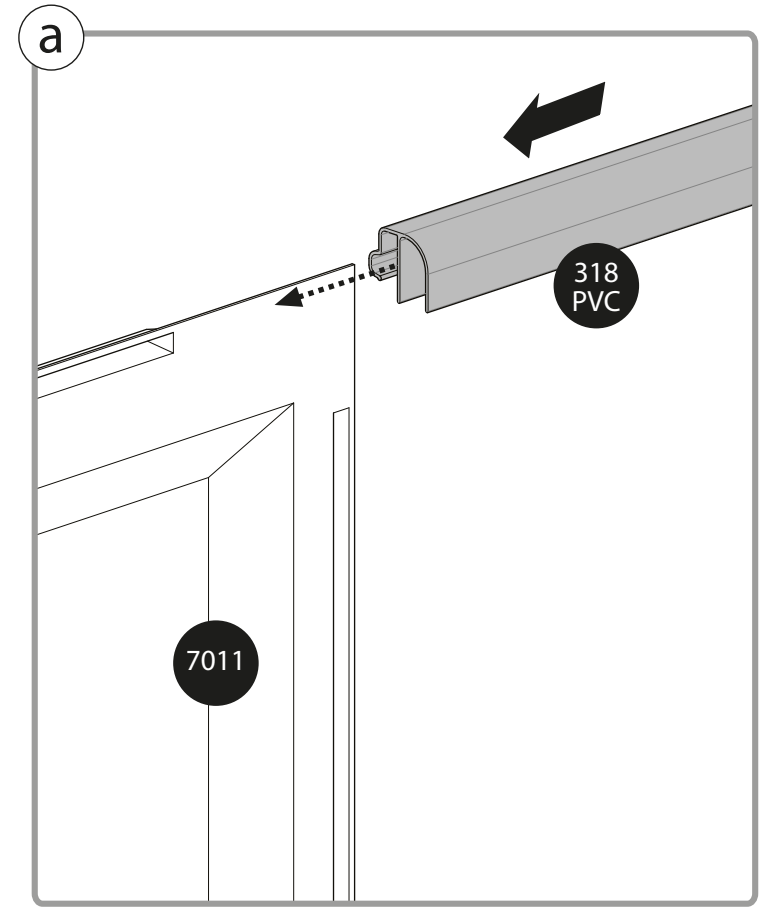
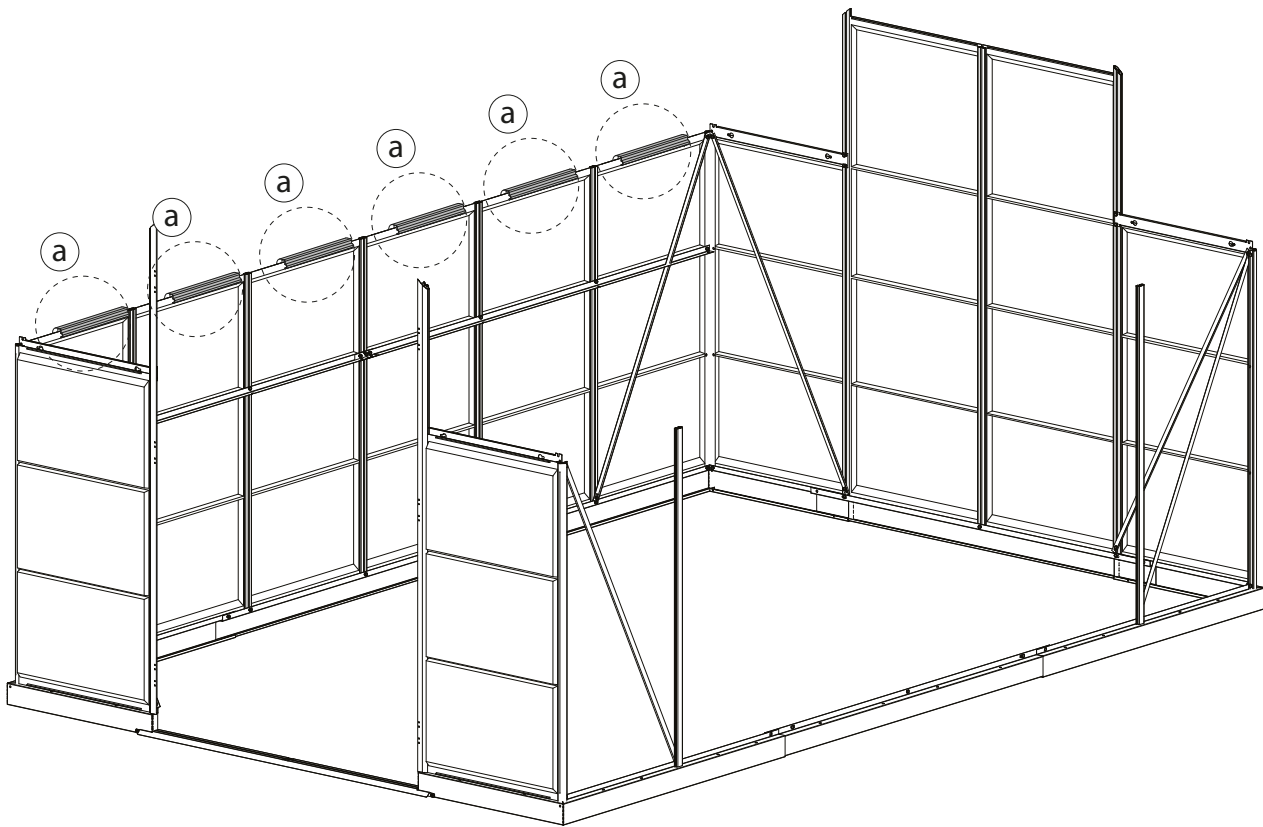
993

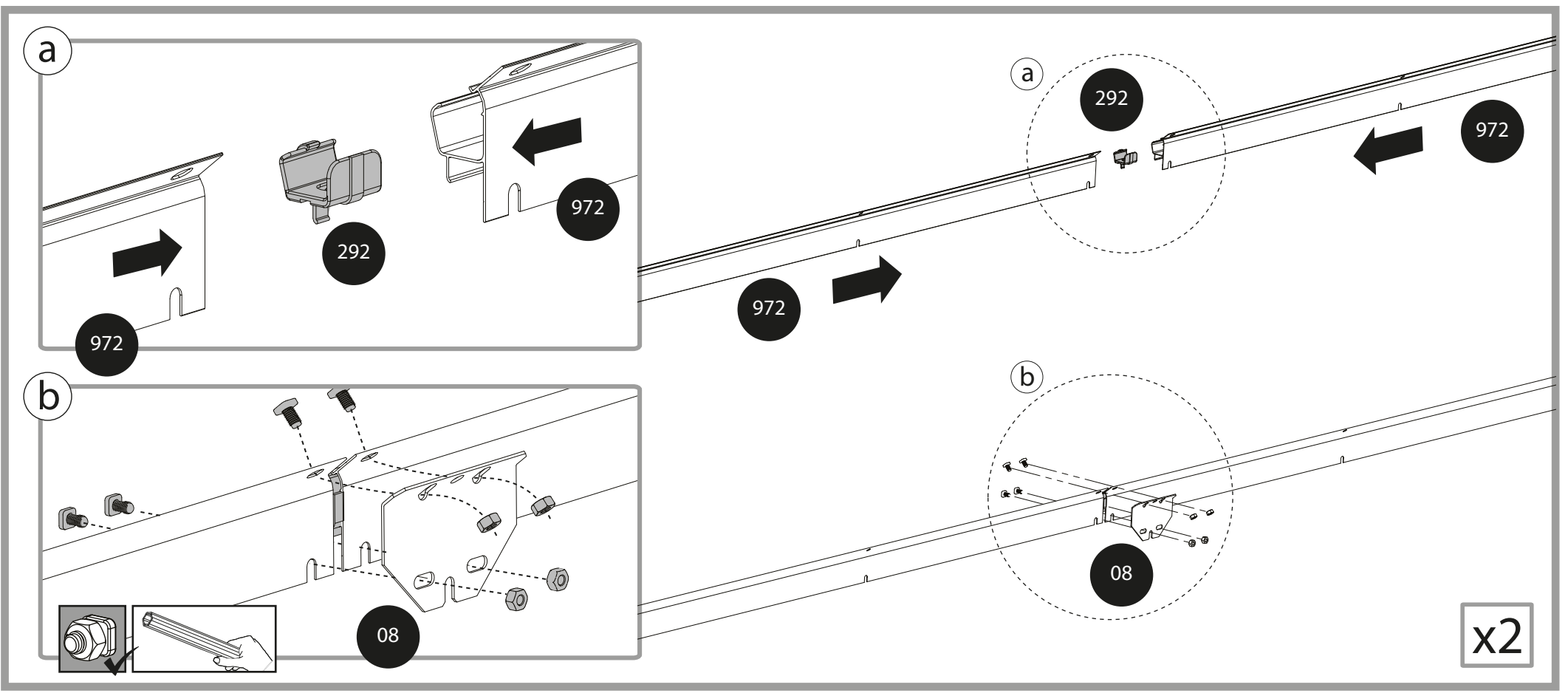
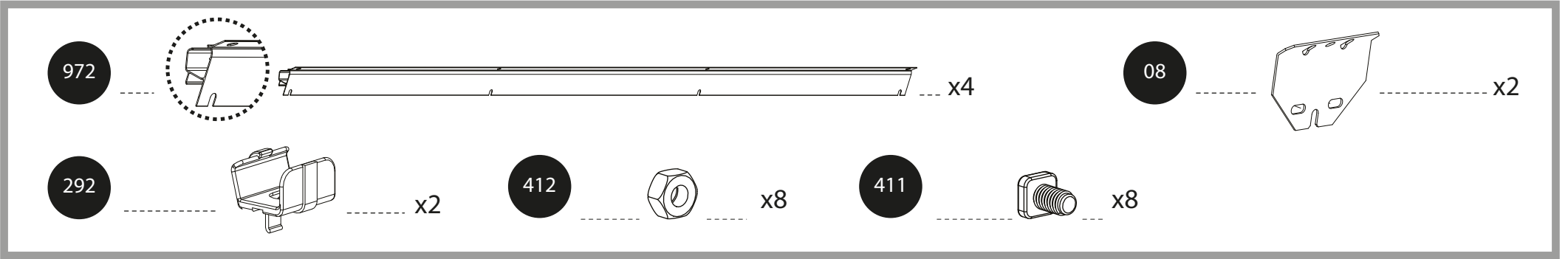
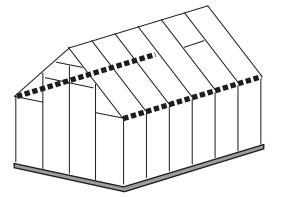


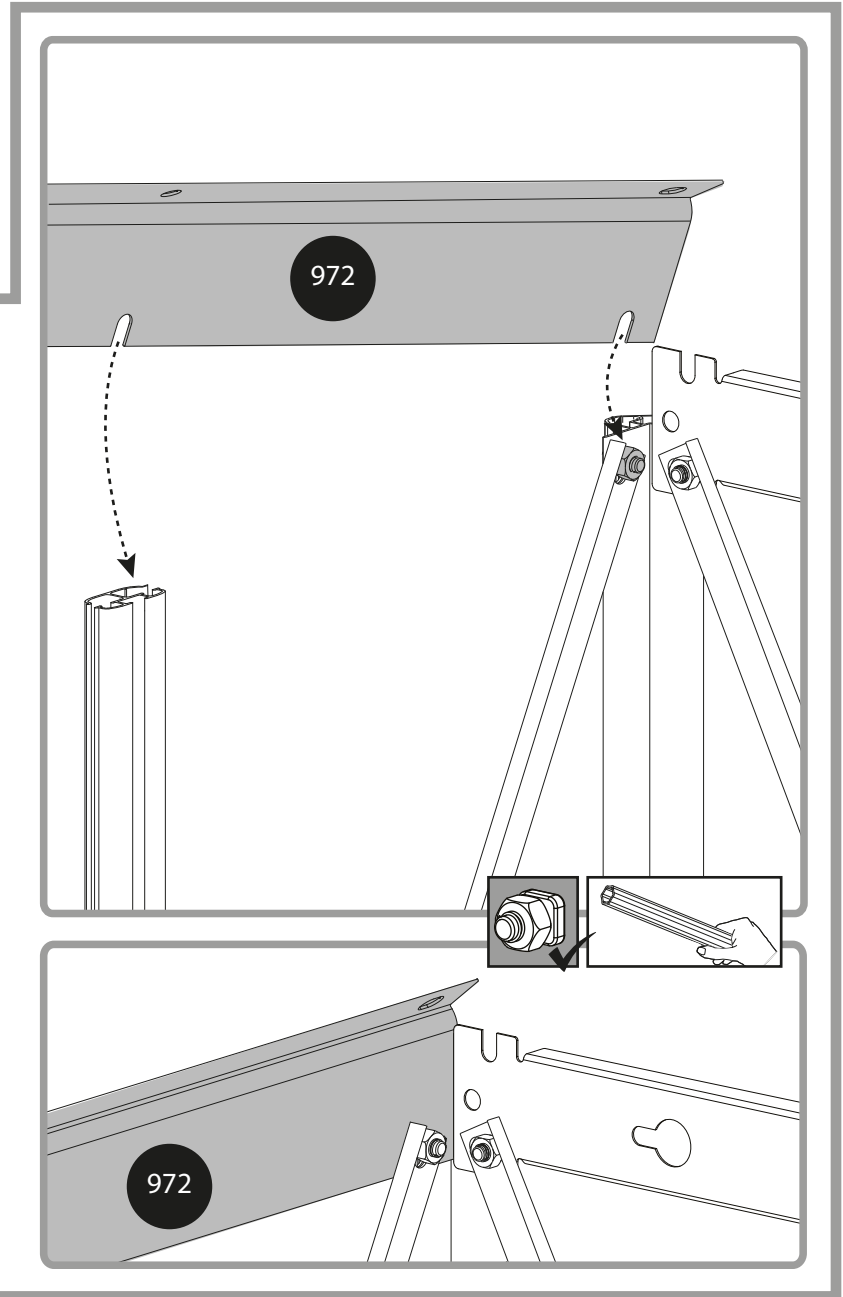
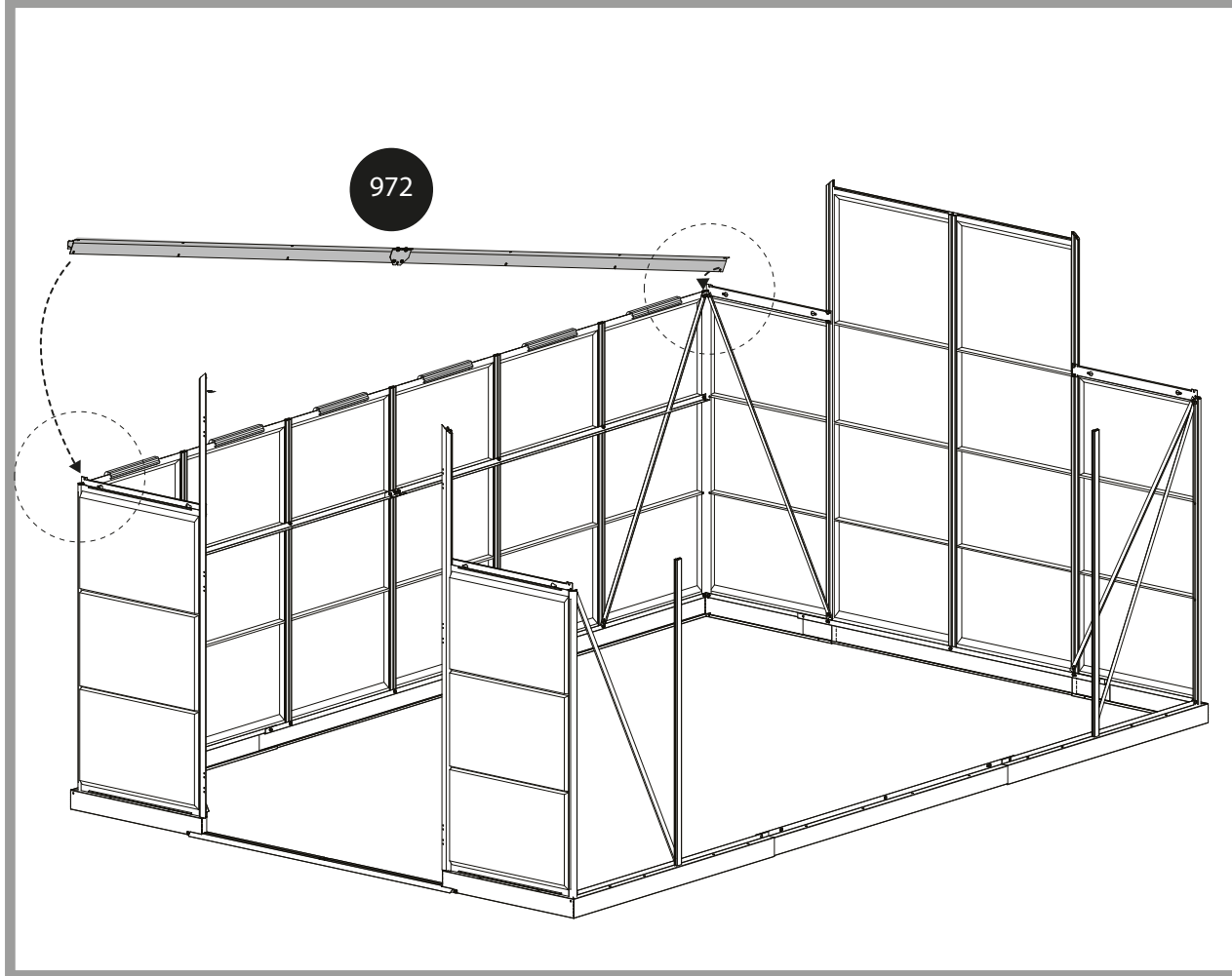
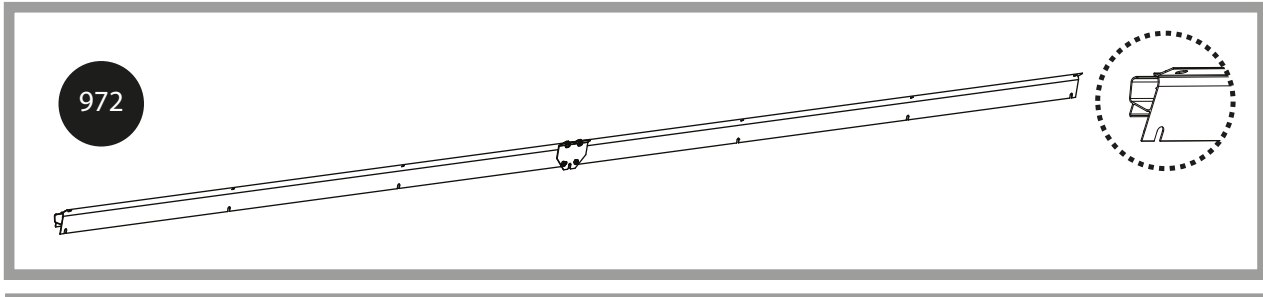
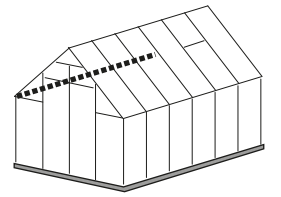
318
PVC

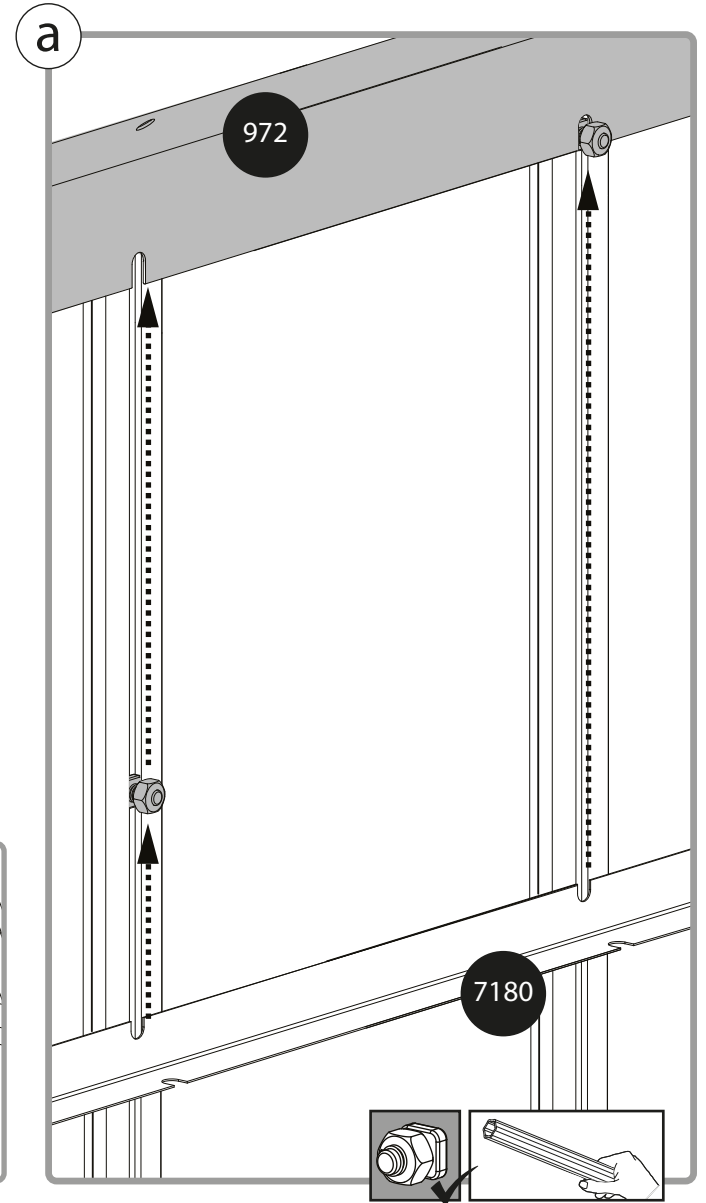
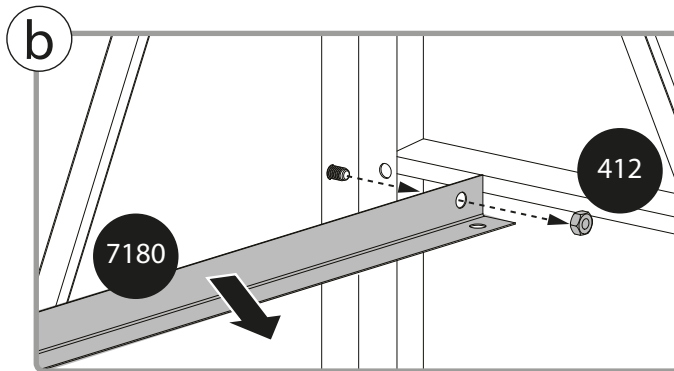
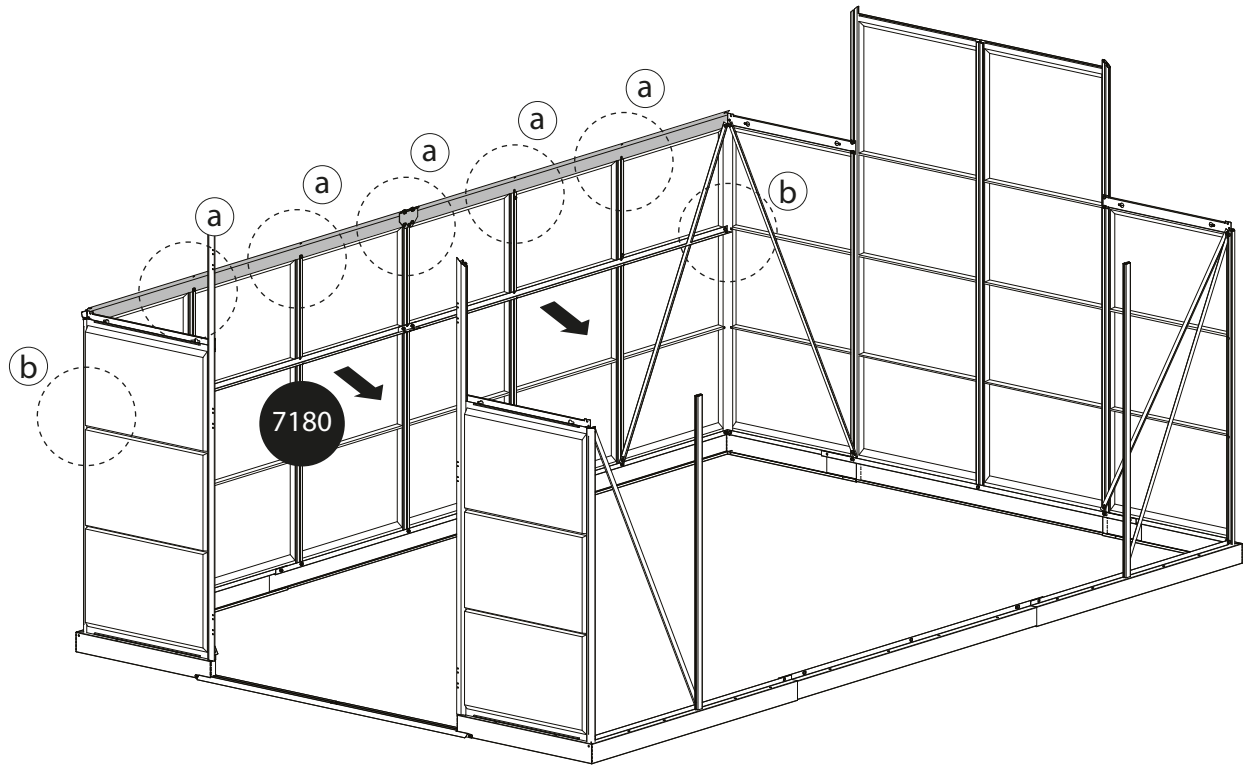
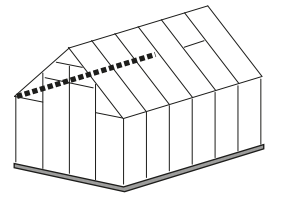


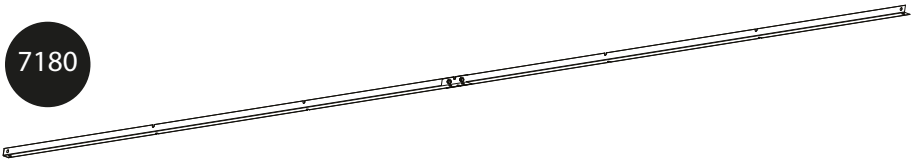
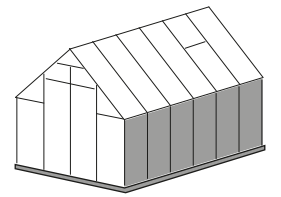
x6



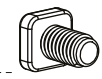




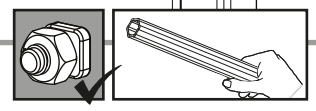
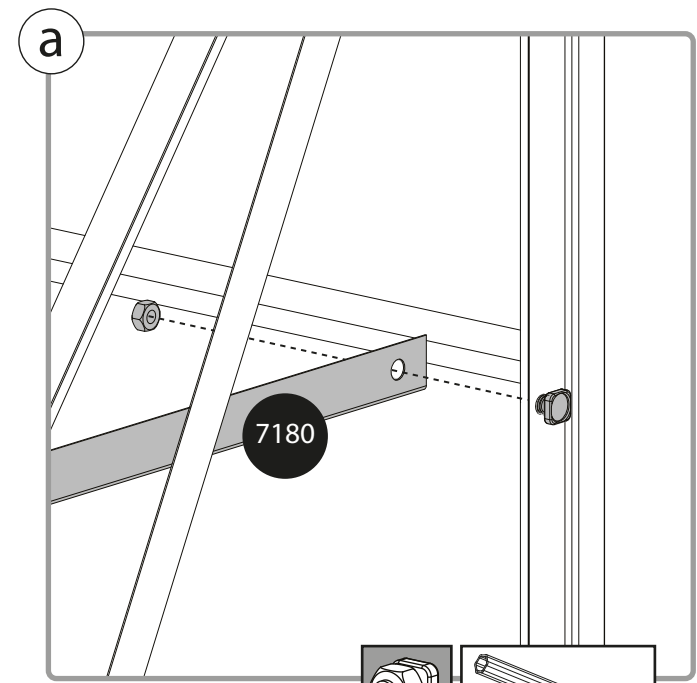
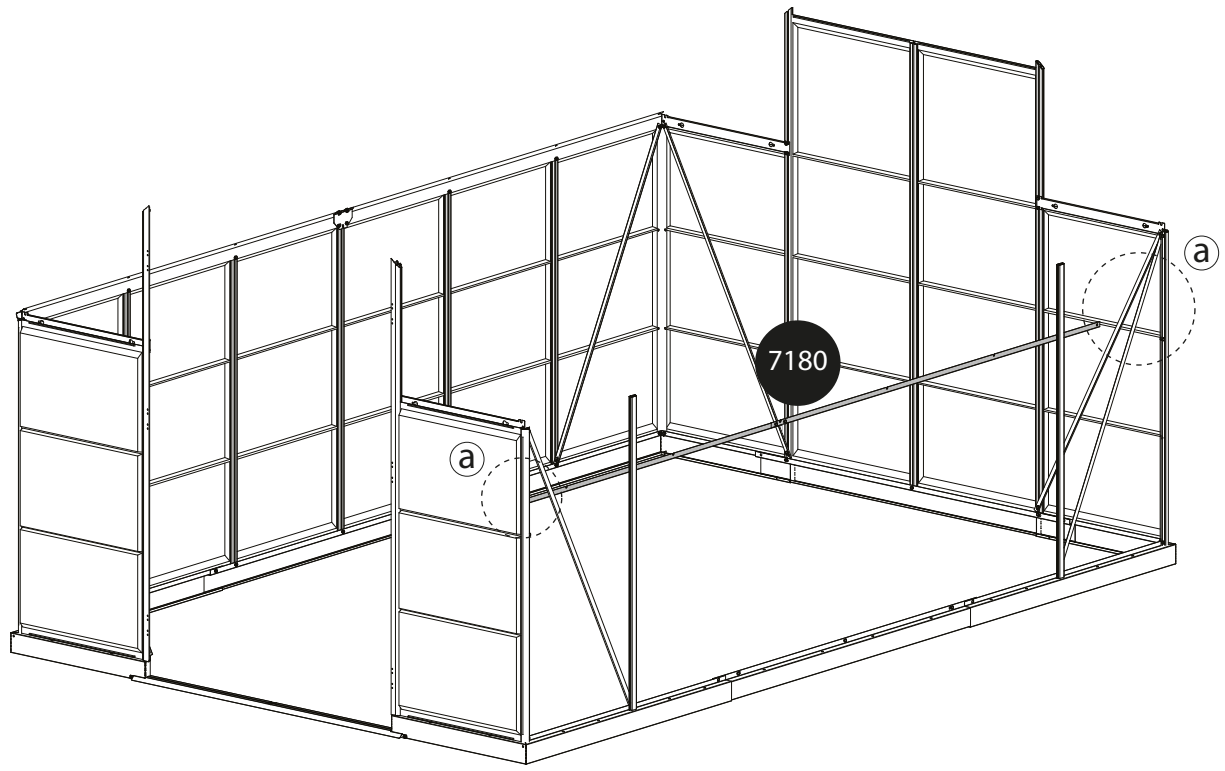


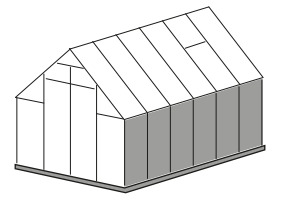


x2

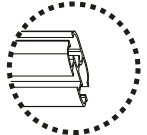


x2

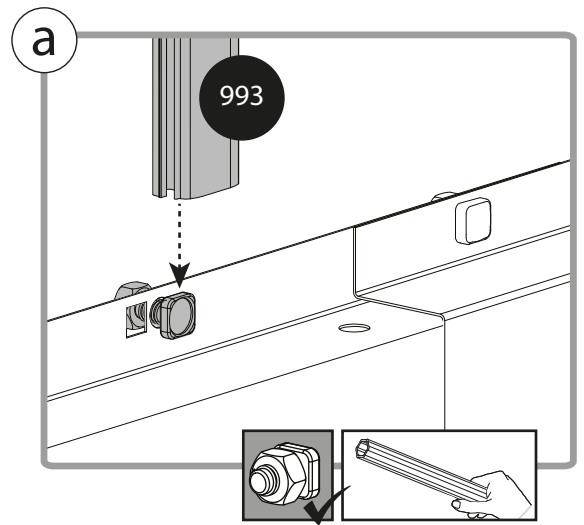
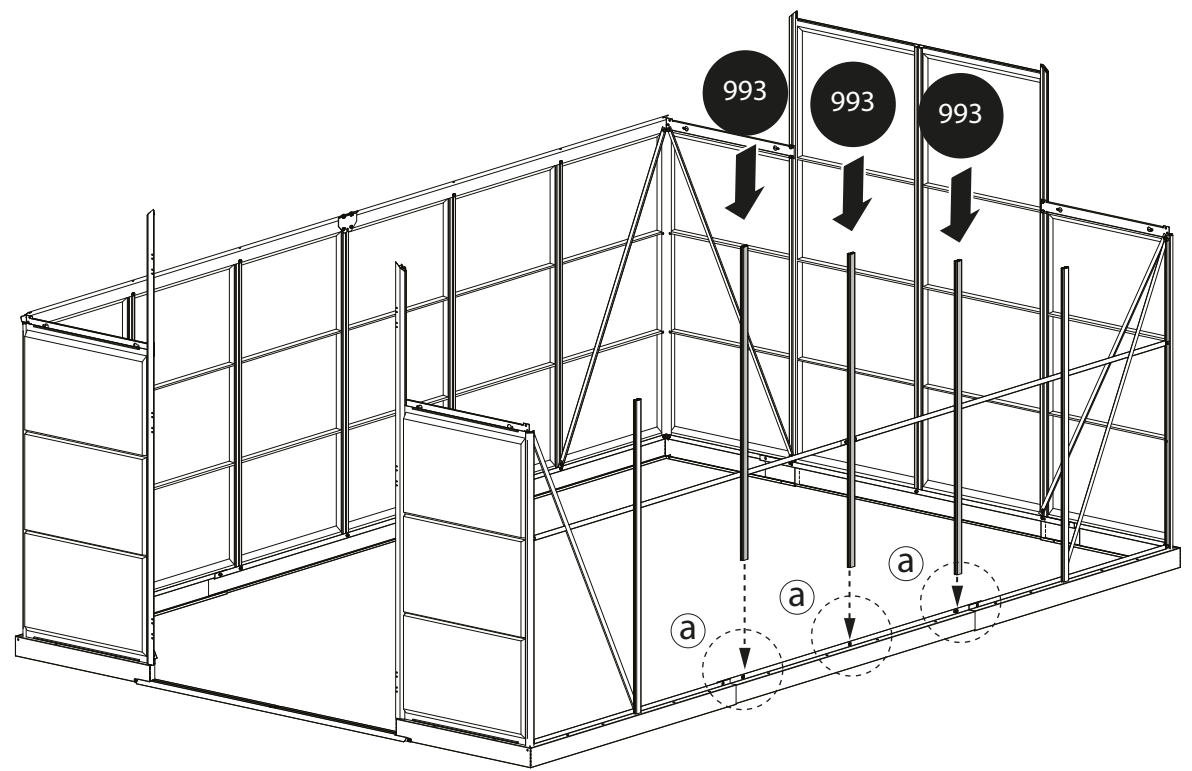


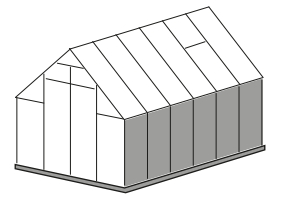


993

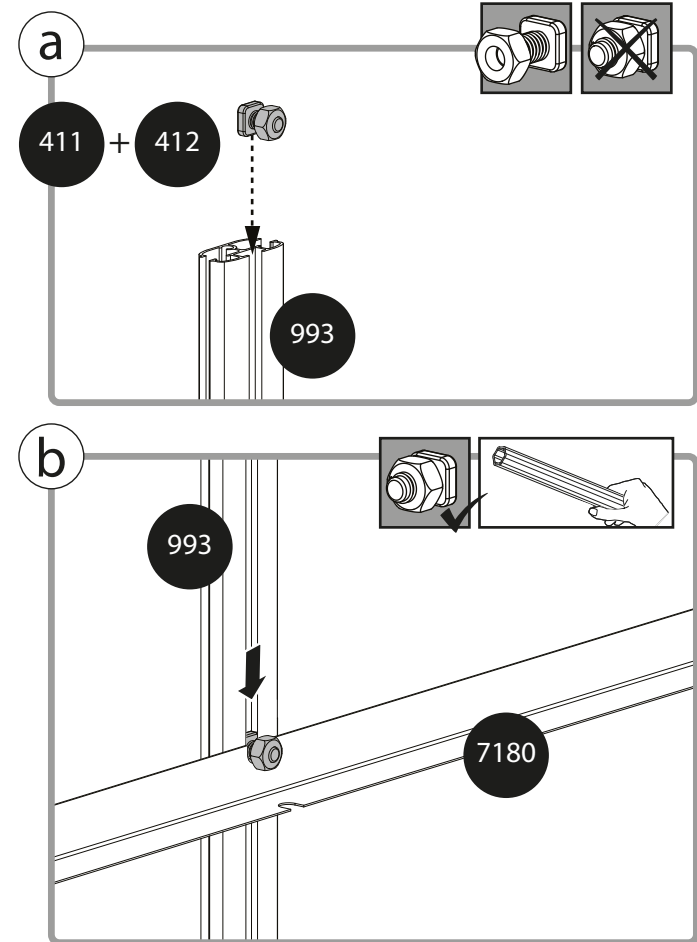
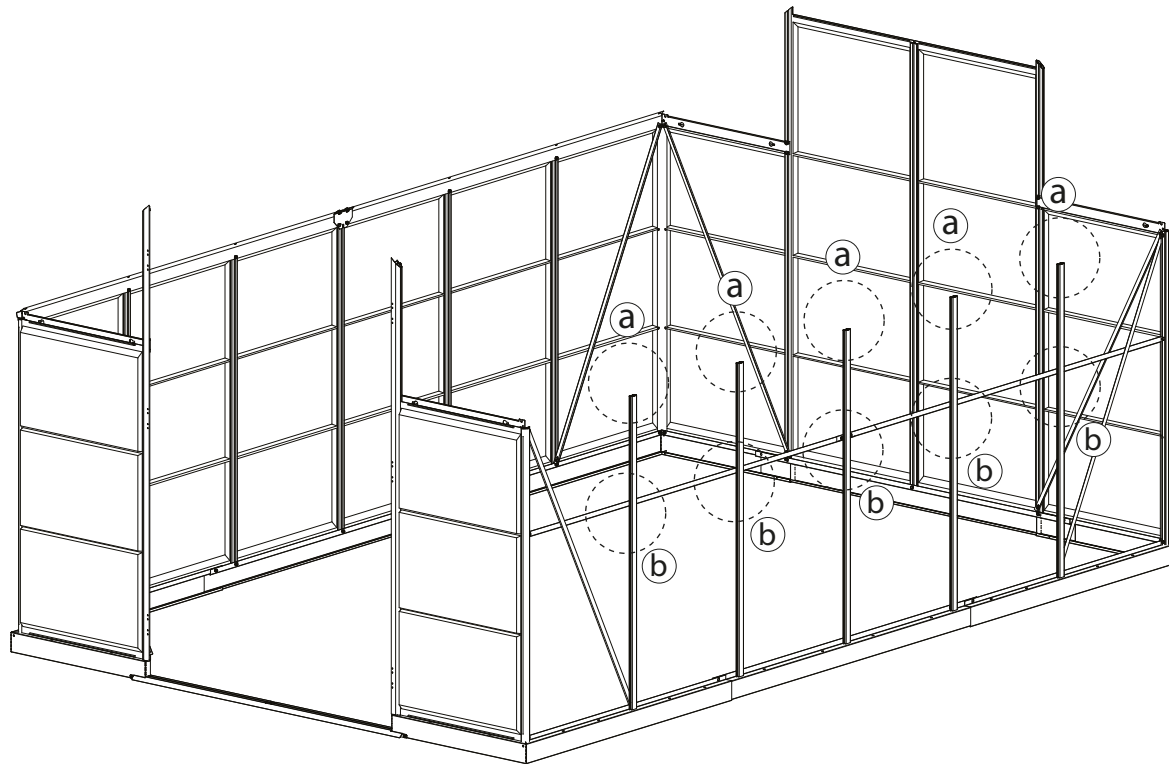


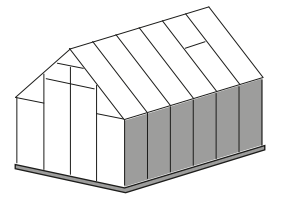
x3



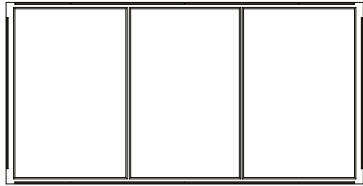


- 412  x5
- 411  x5

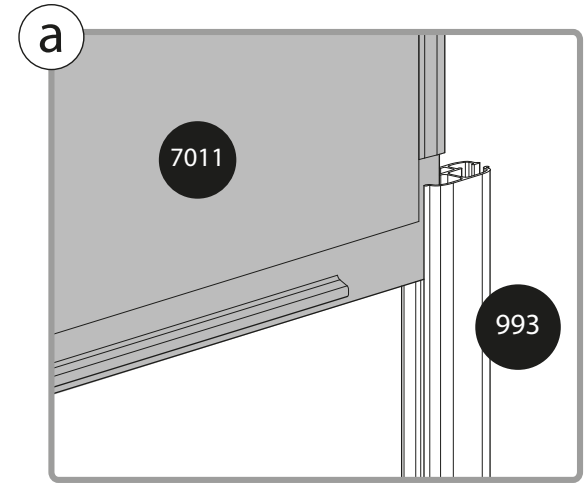
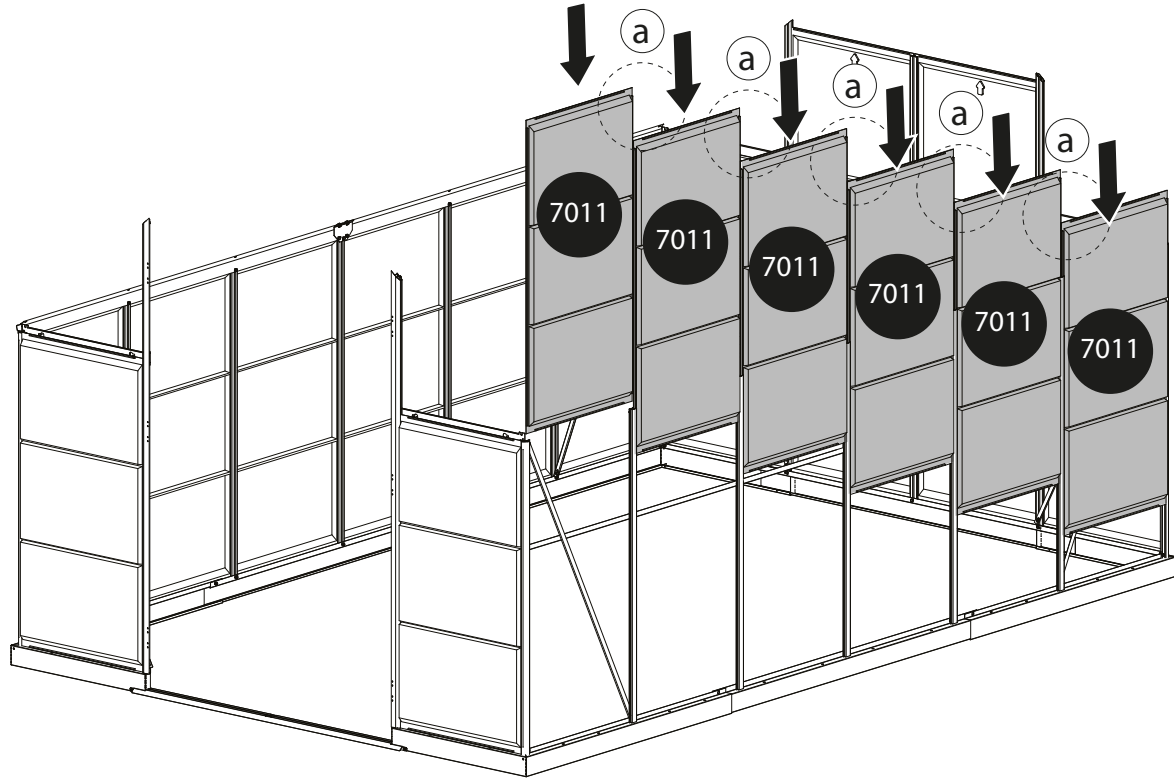


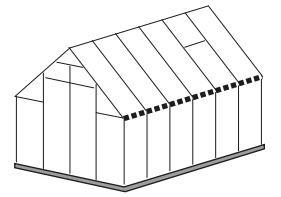


7011



x6

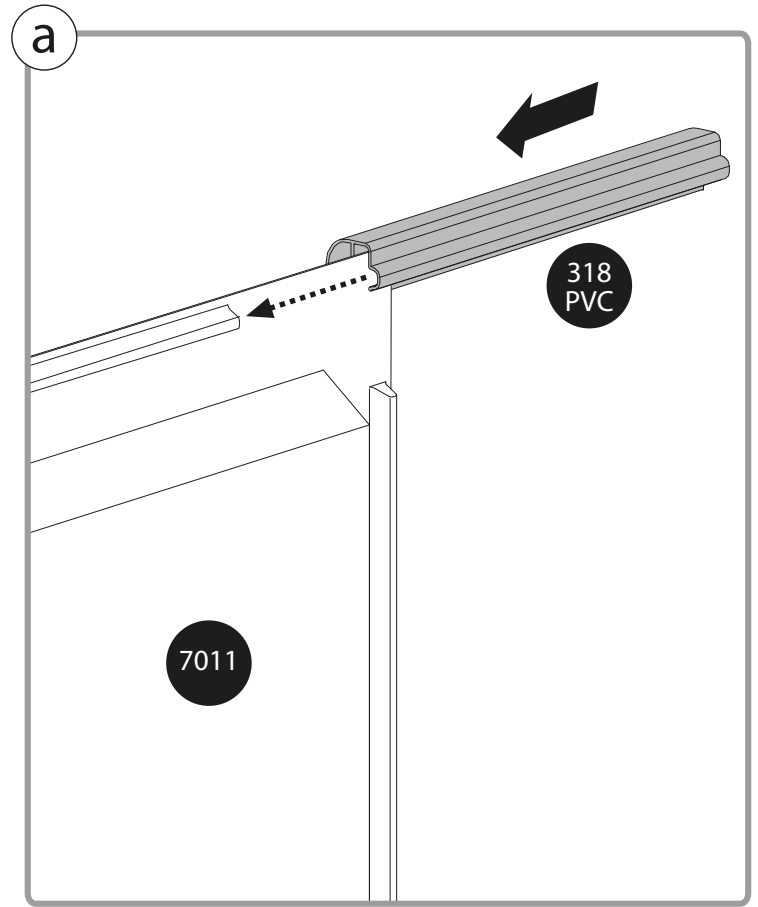
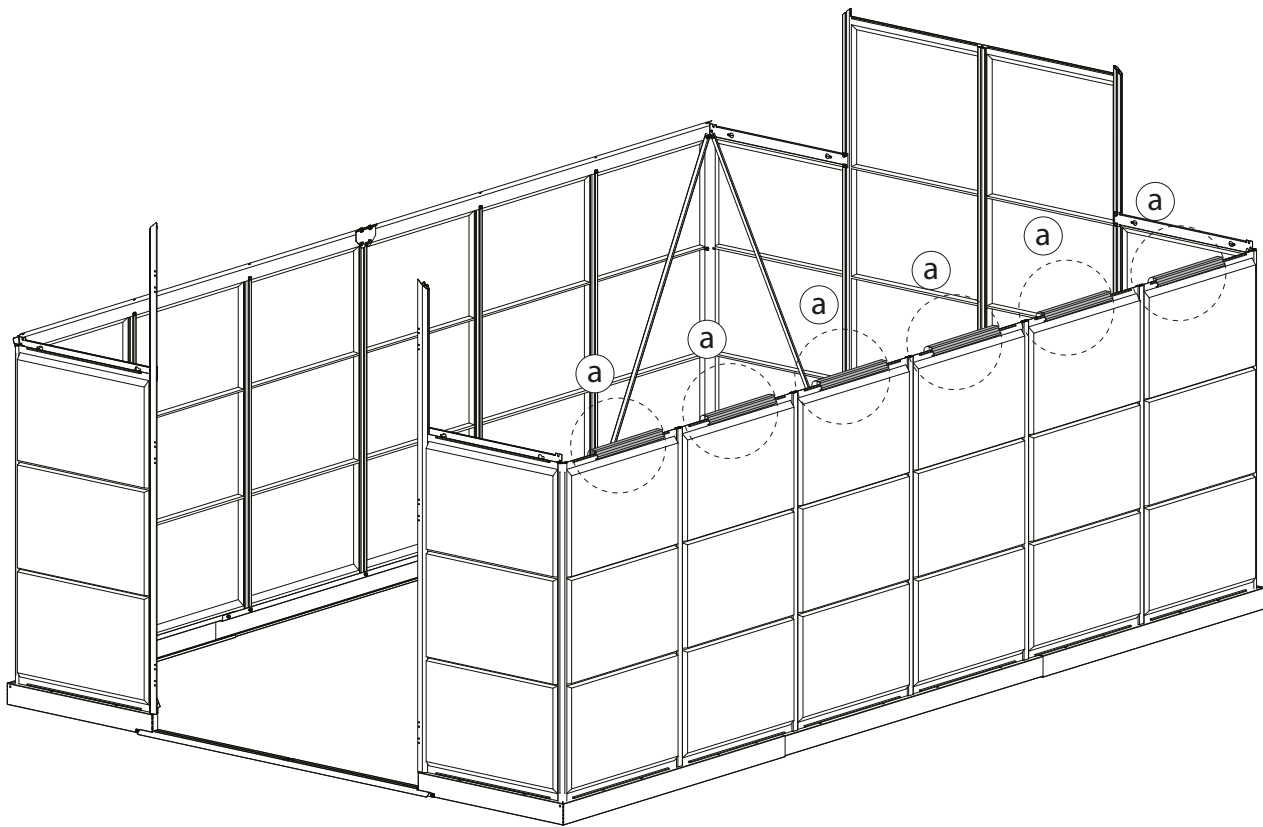


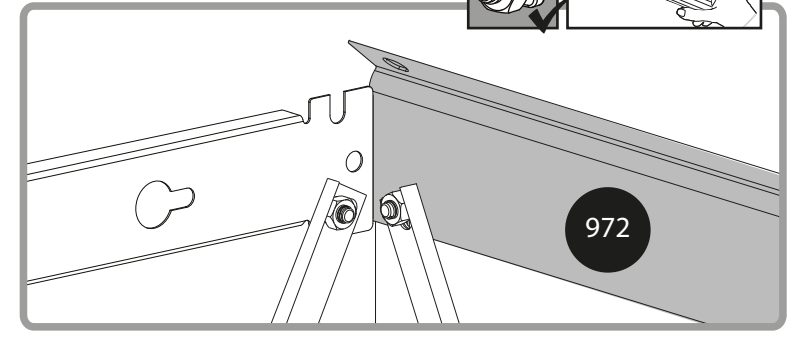
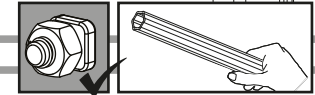
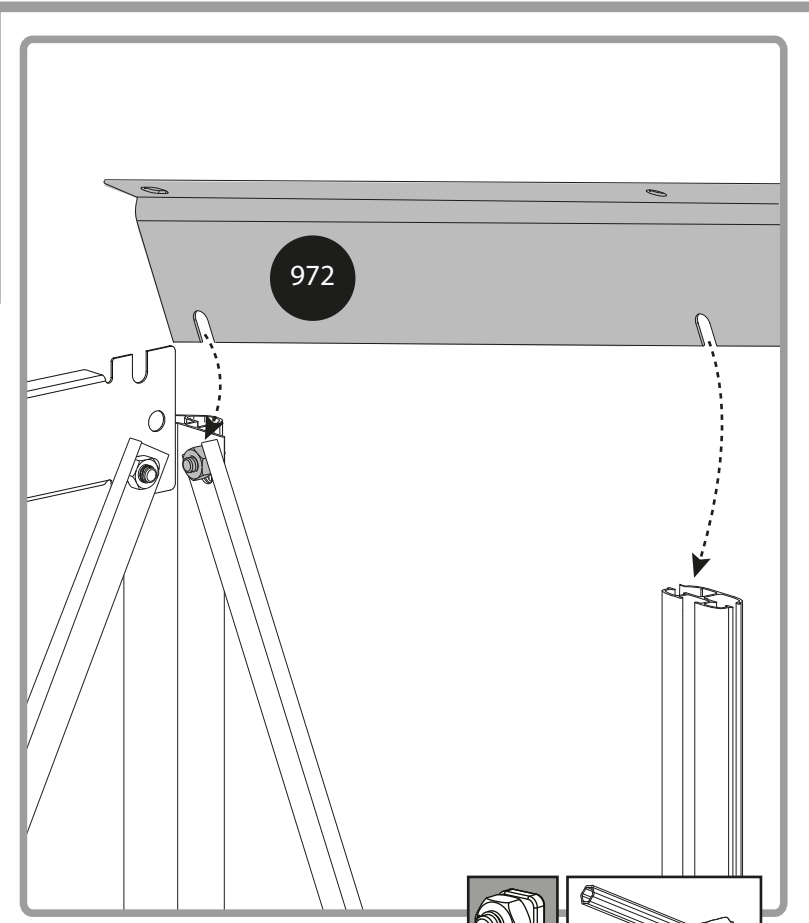
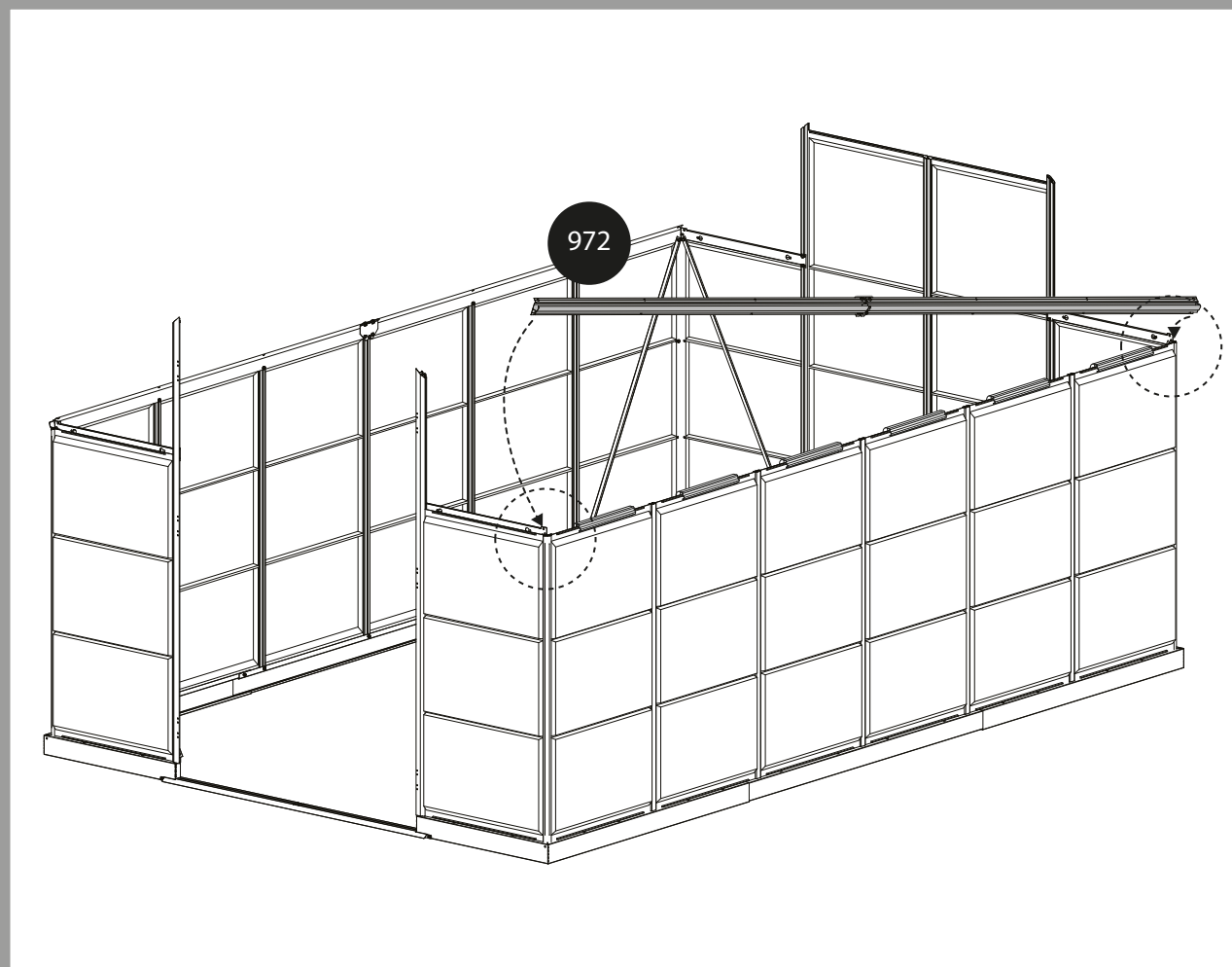
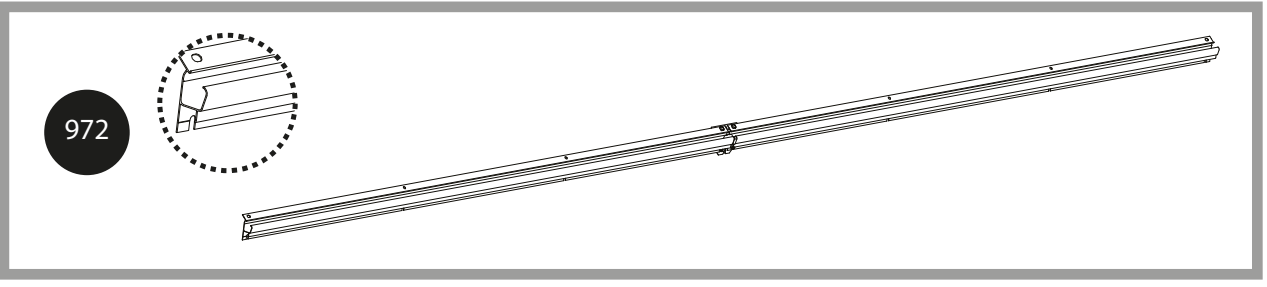
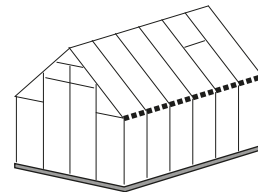


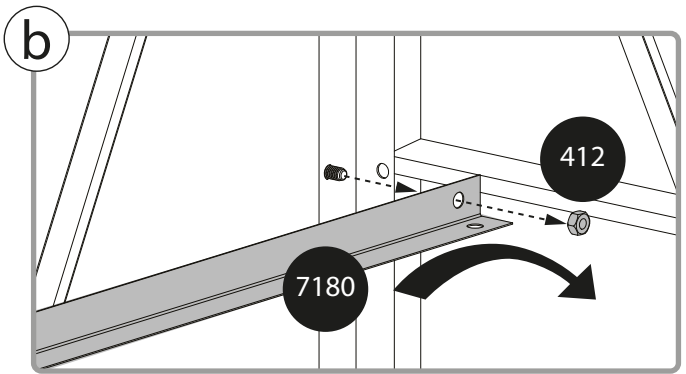
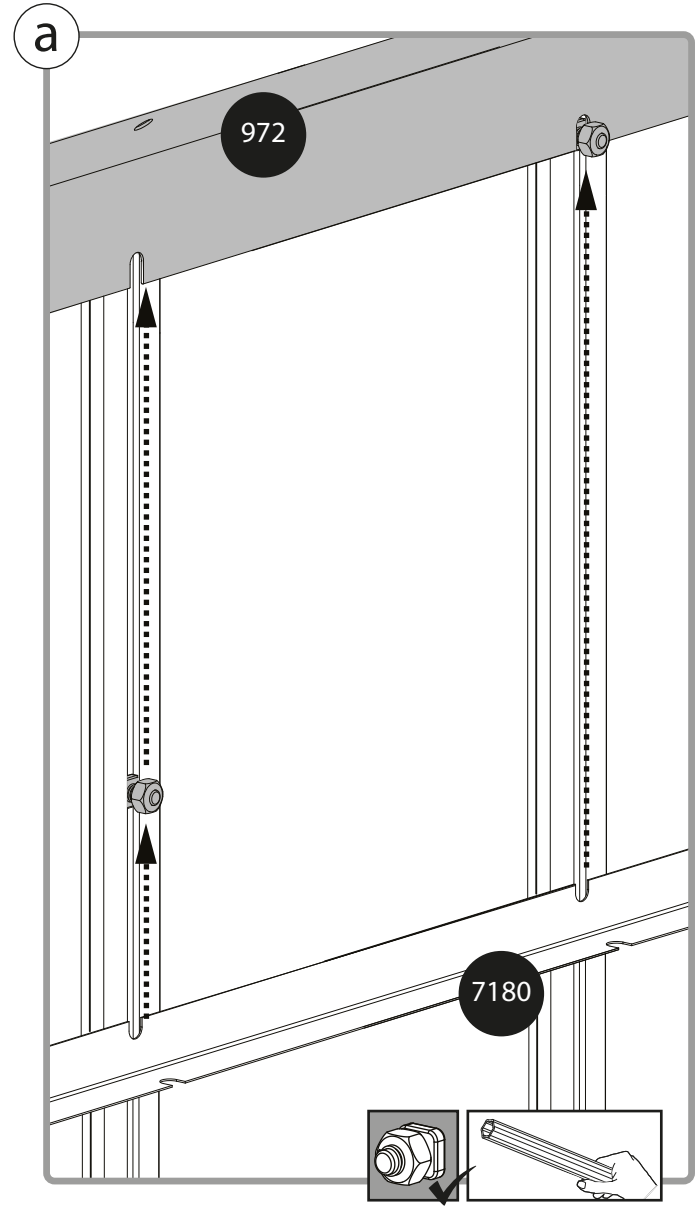
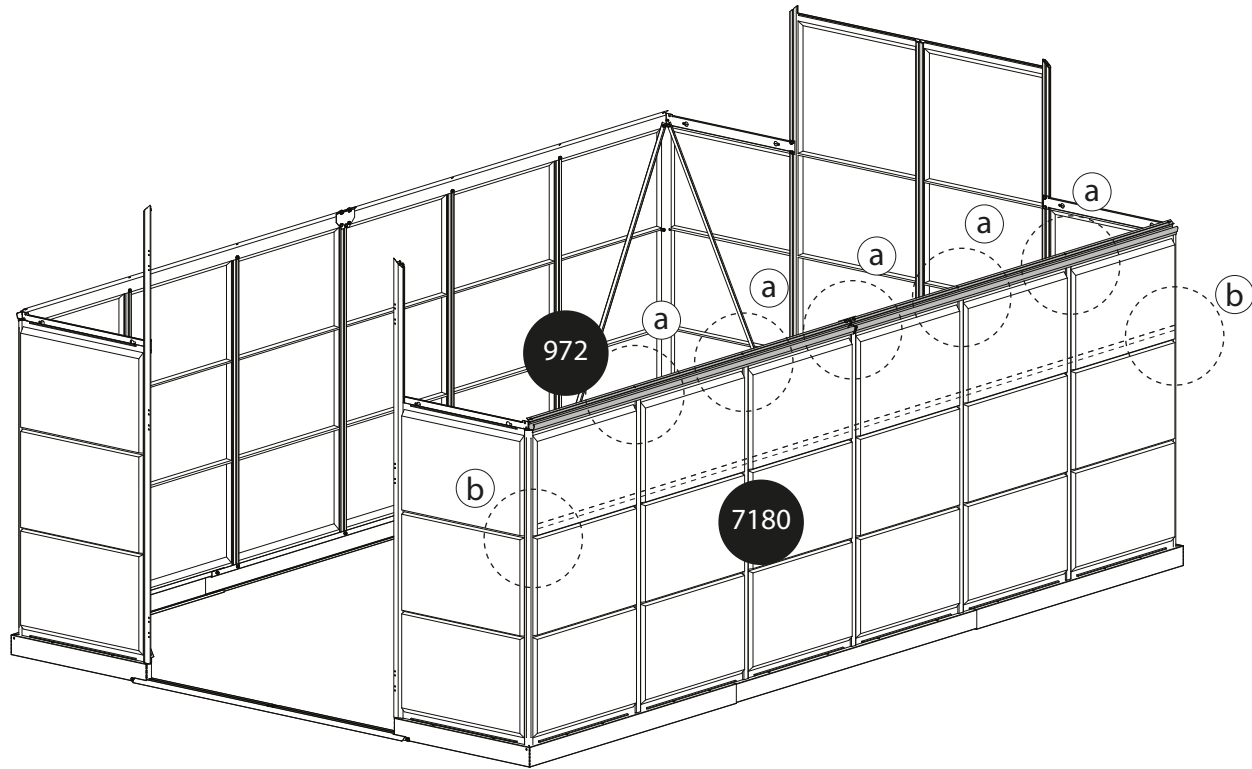
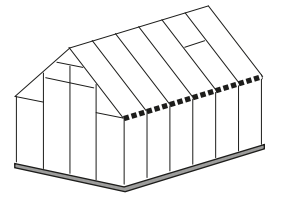
318
PVC




x6

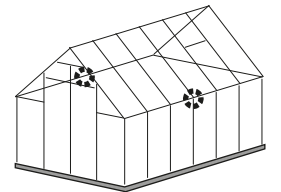






Throw away part #7180
Jetez une partie #7180
Werfen Sie weg Teil #7180





4008



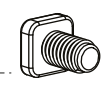
x2

412

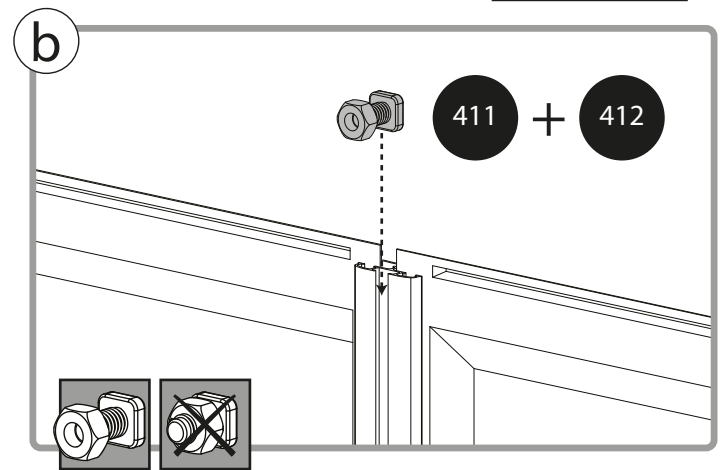
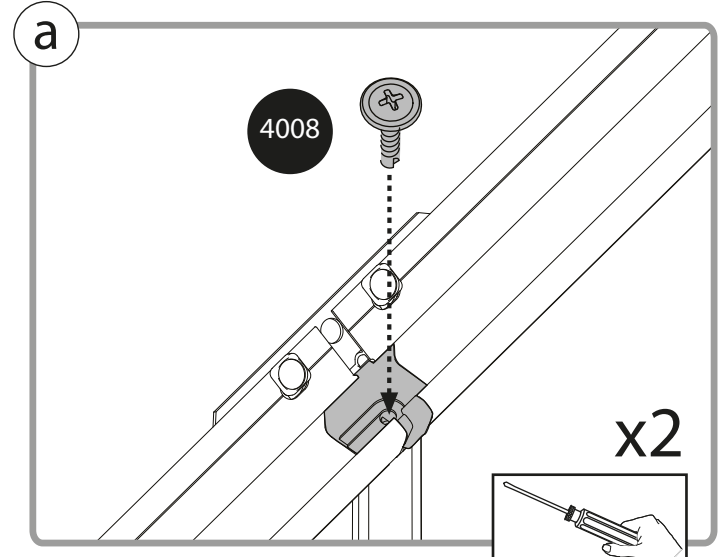
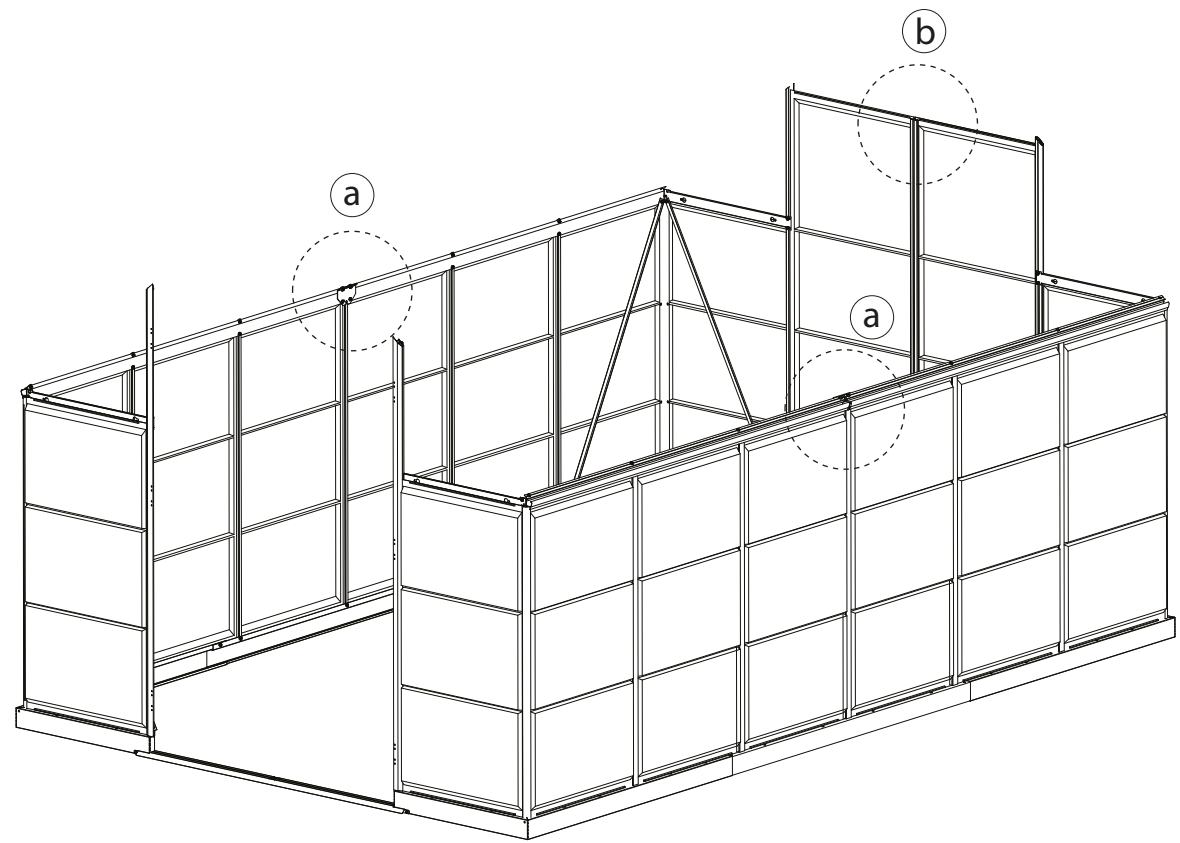


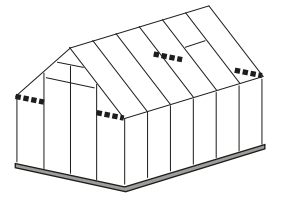
x1

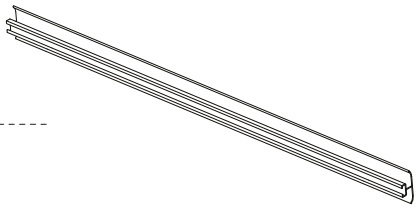
411




x1

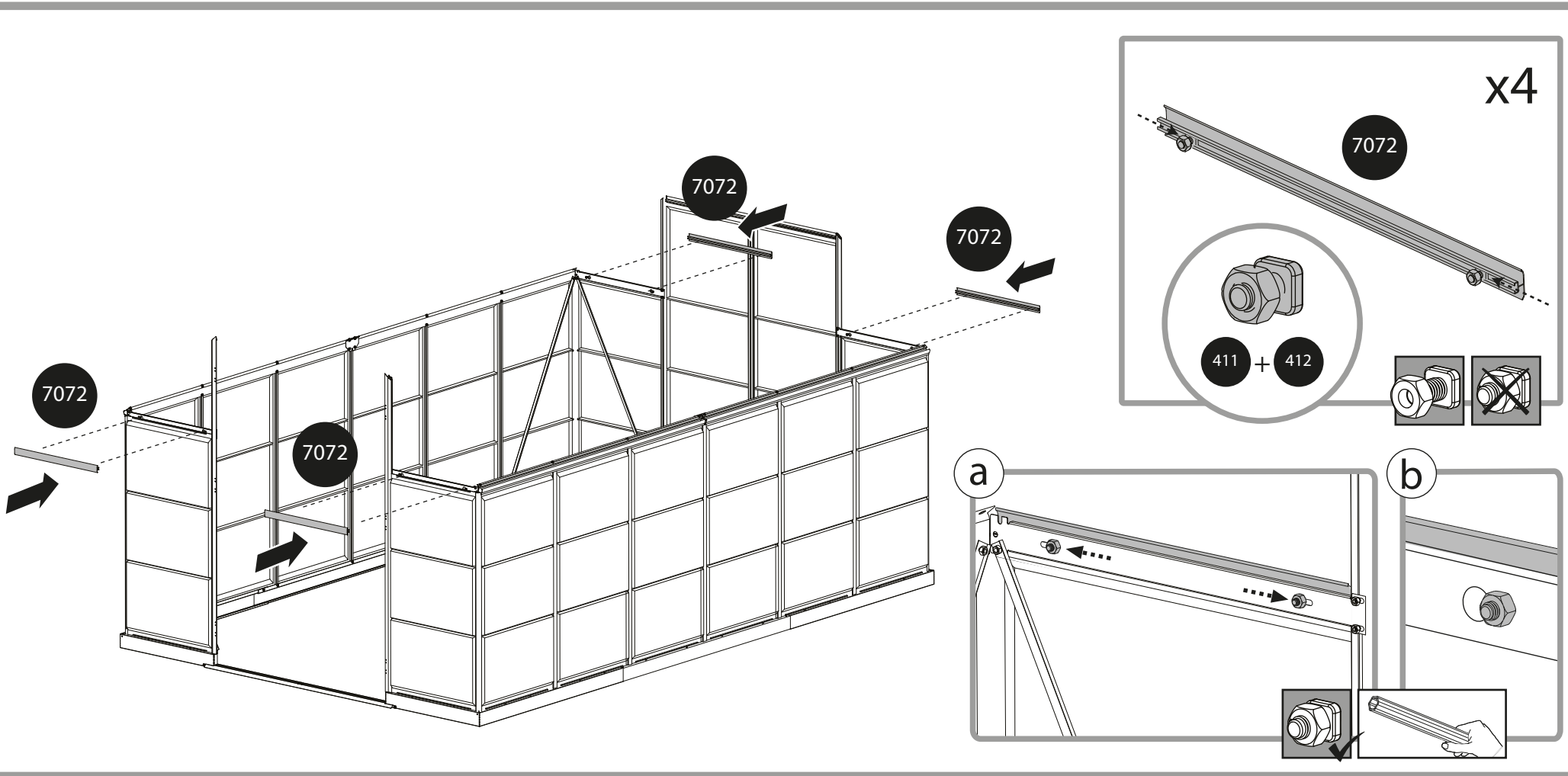




7072   x4

412  x8

411  x8



7072

7072

7072

7072

7072

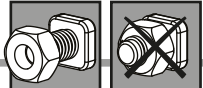
7072

7072

x4

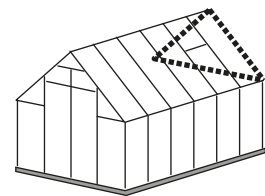
7072

411 + 412

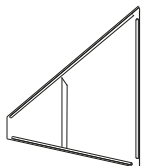


a

b

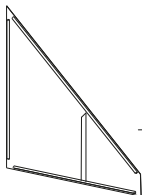


559



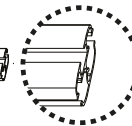
x1

560

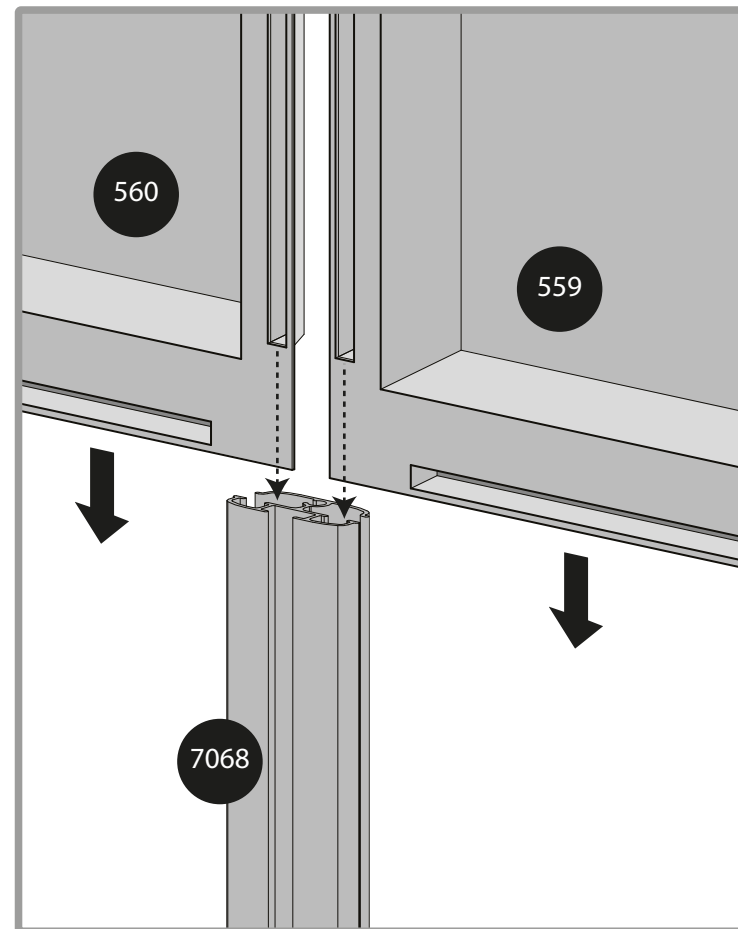
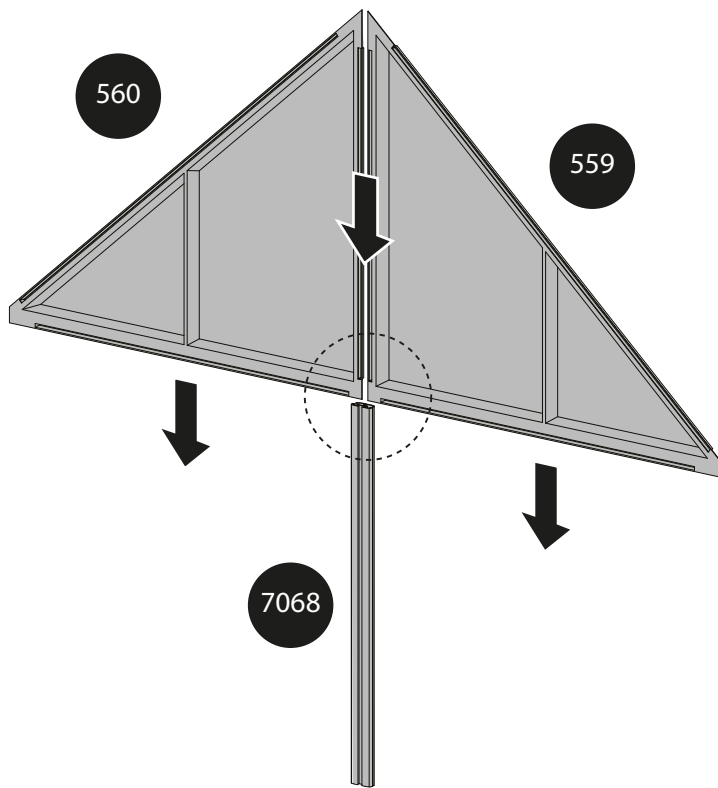


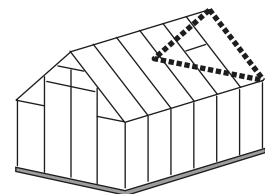
x1

7068



x1



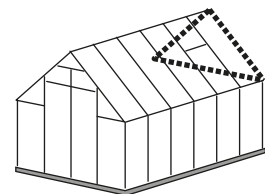


7076
412 x2 411 x2

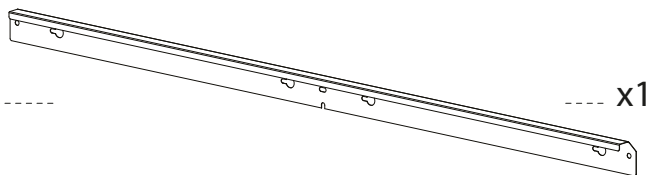
a

b

c



7061



412

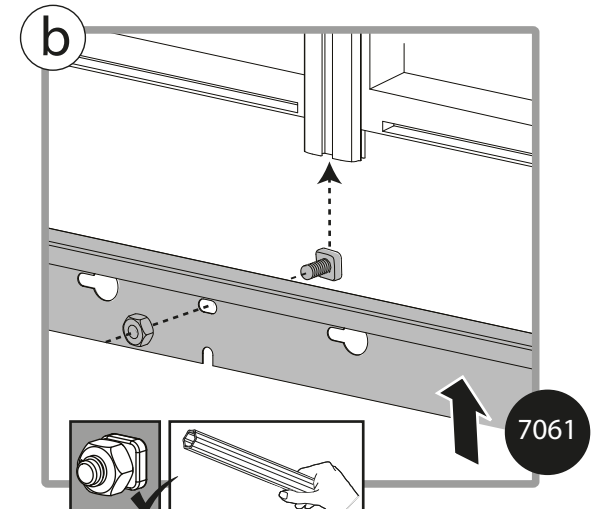
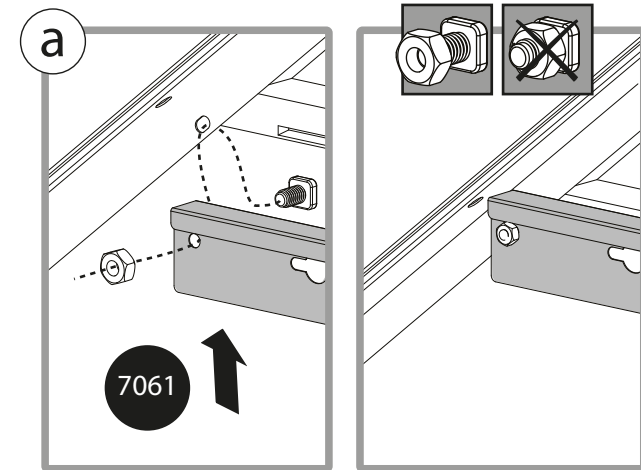
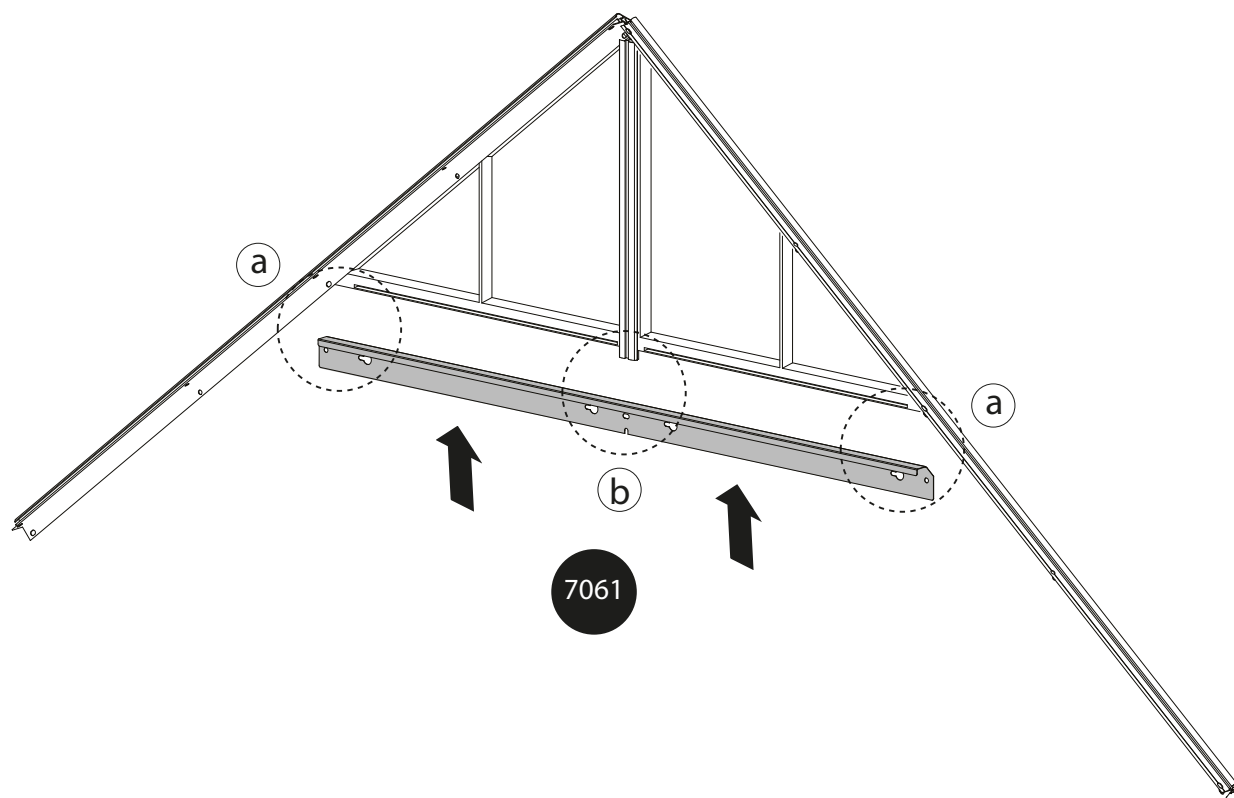


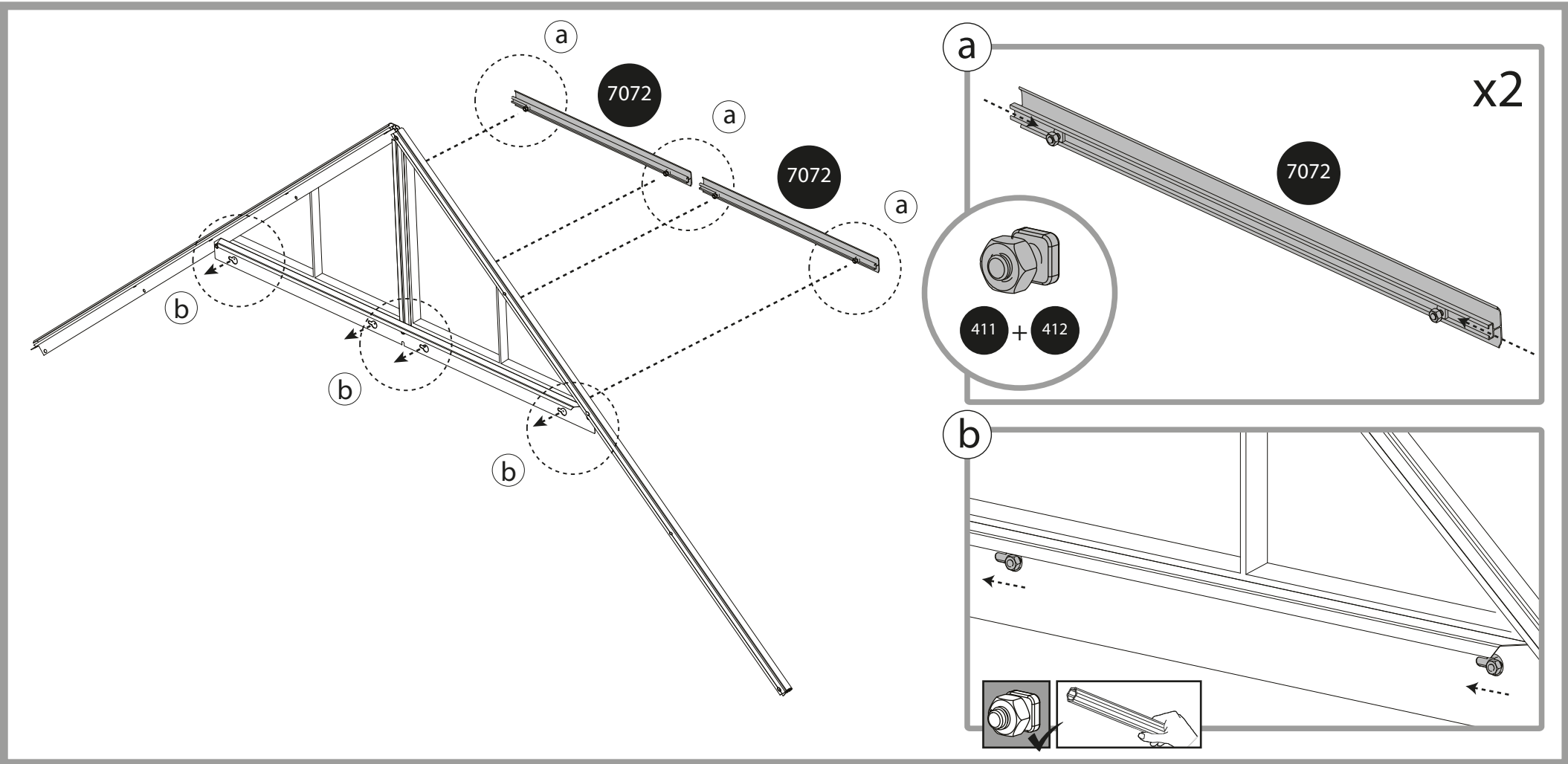
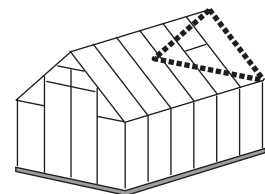
x3

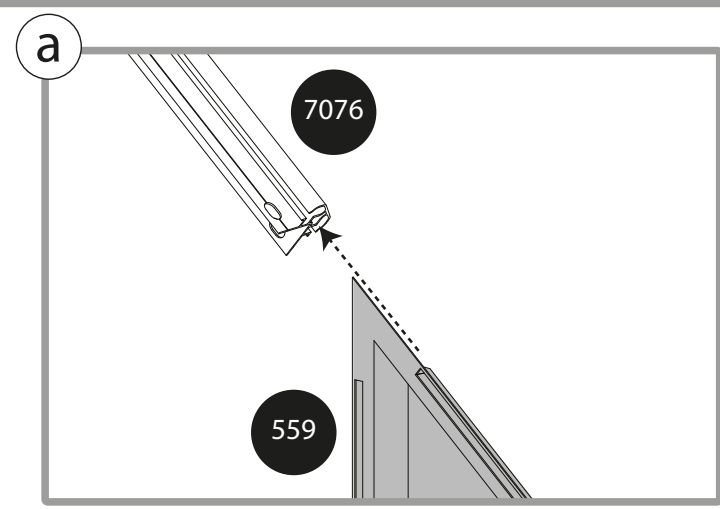
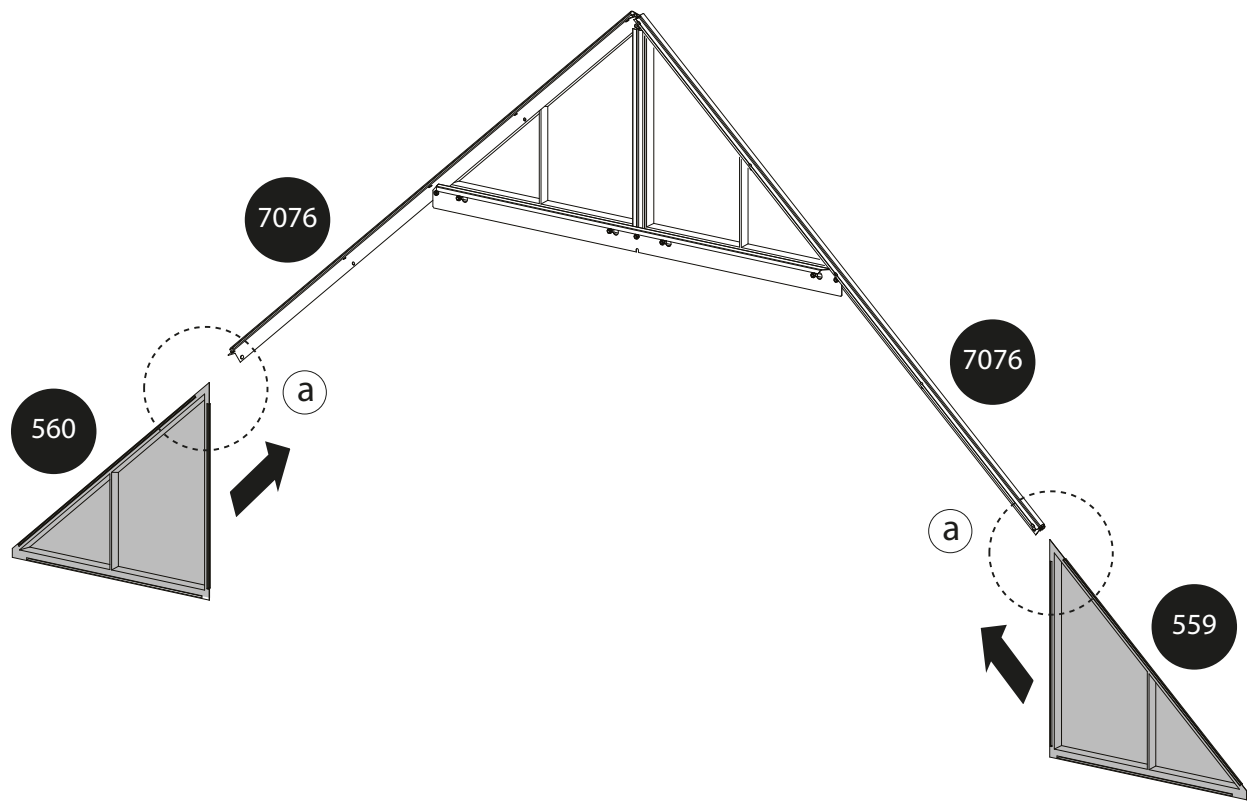
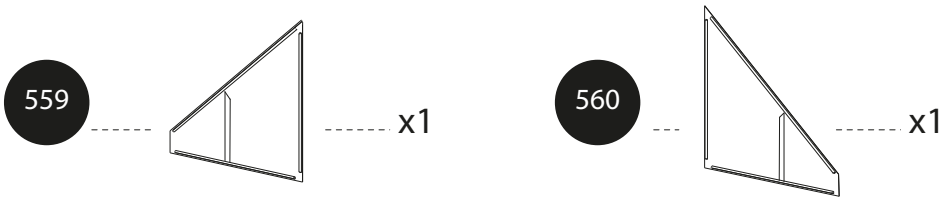
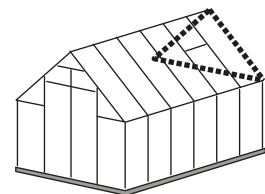
411

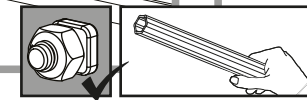
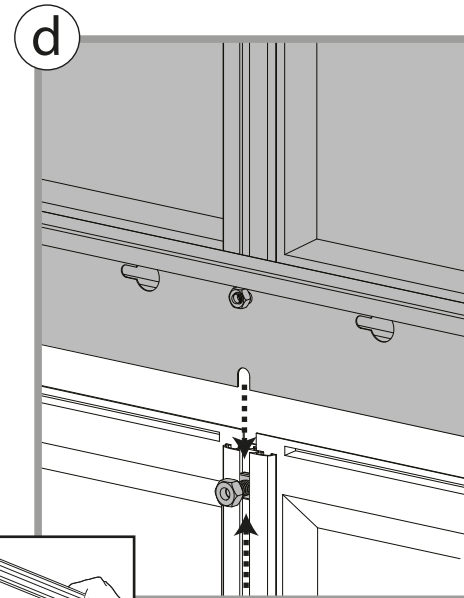
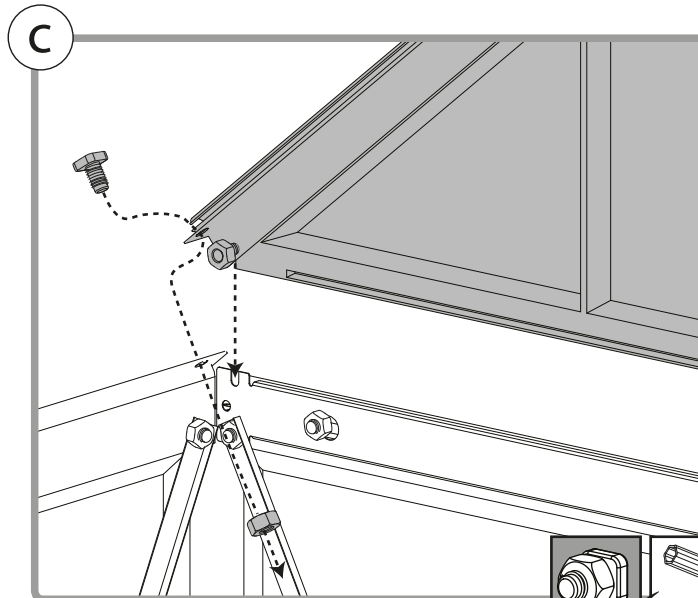
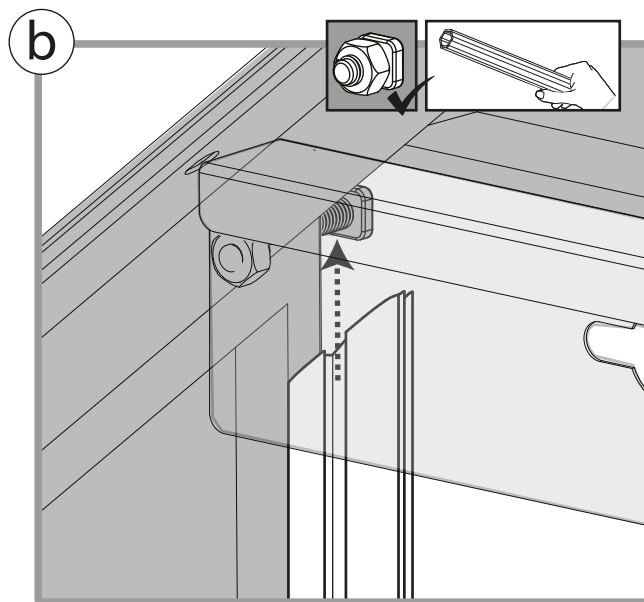
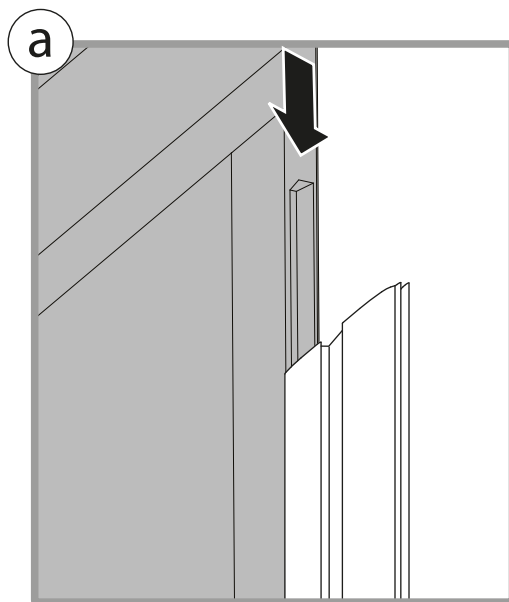
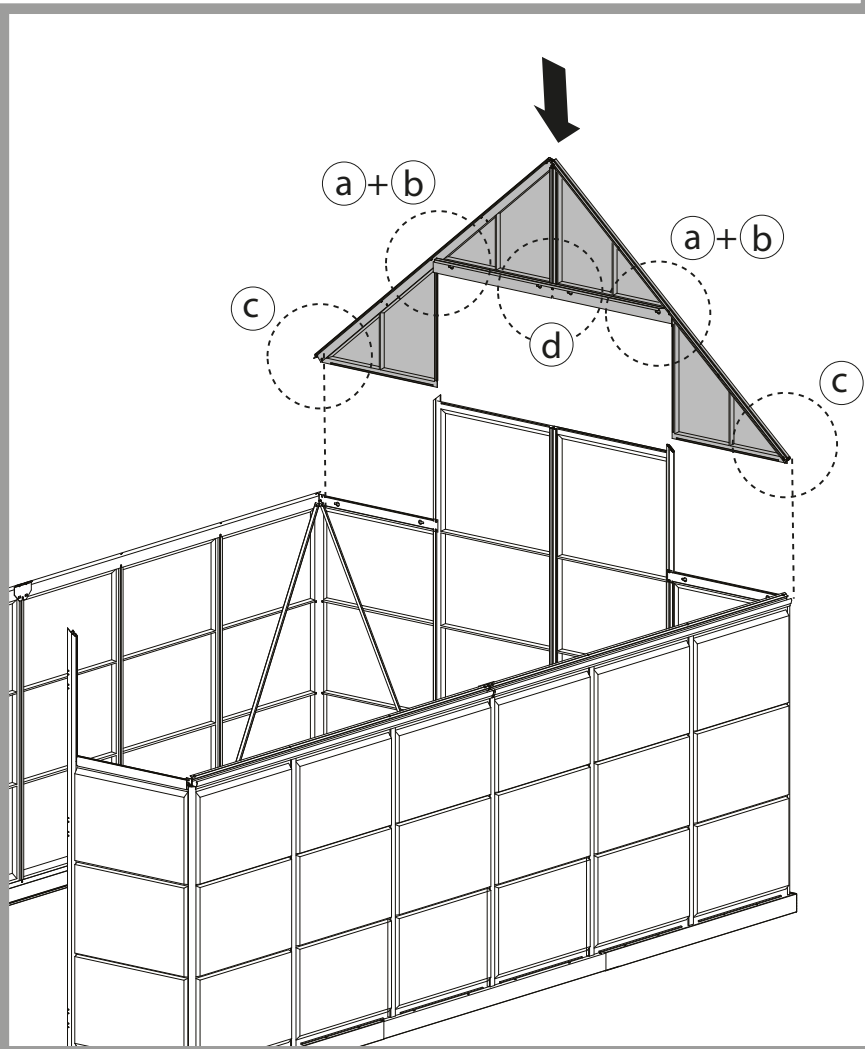
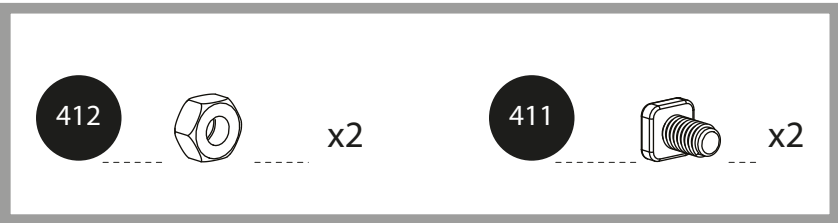
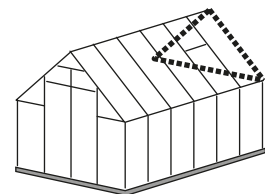


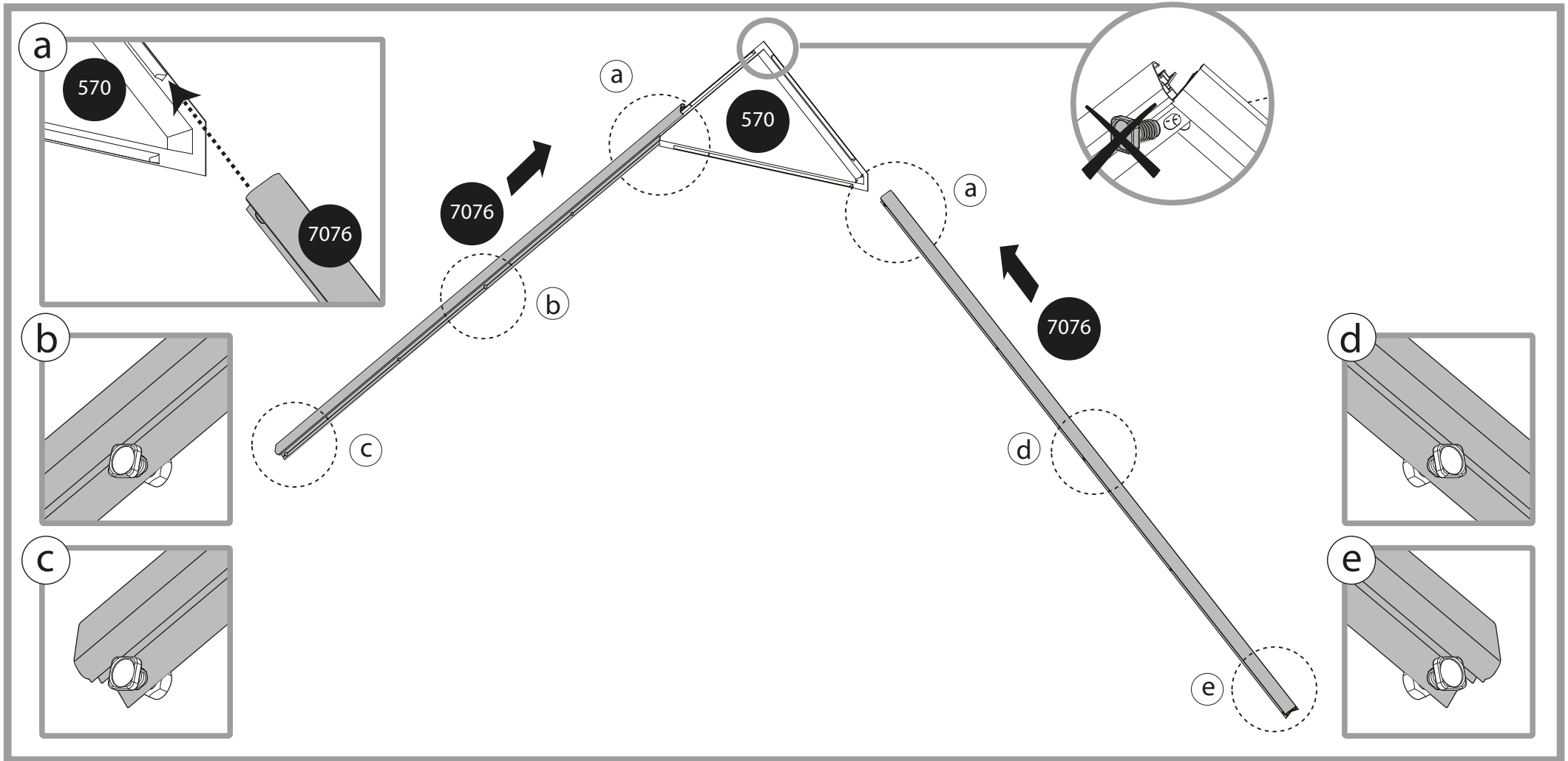
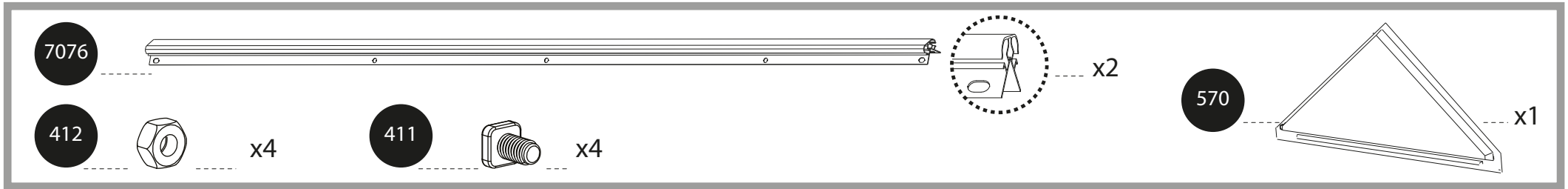
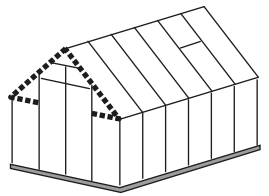
x3

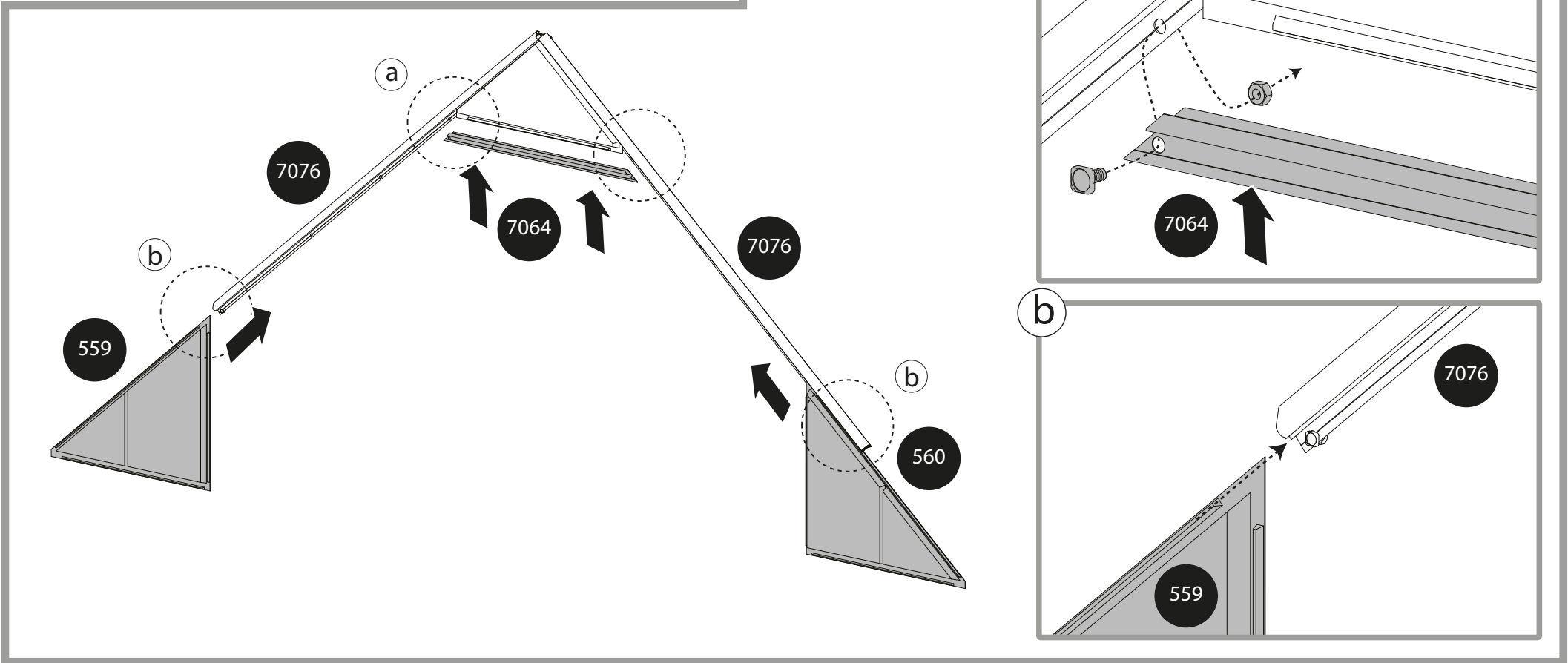
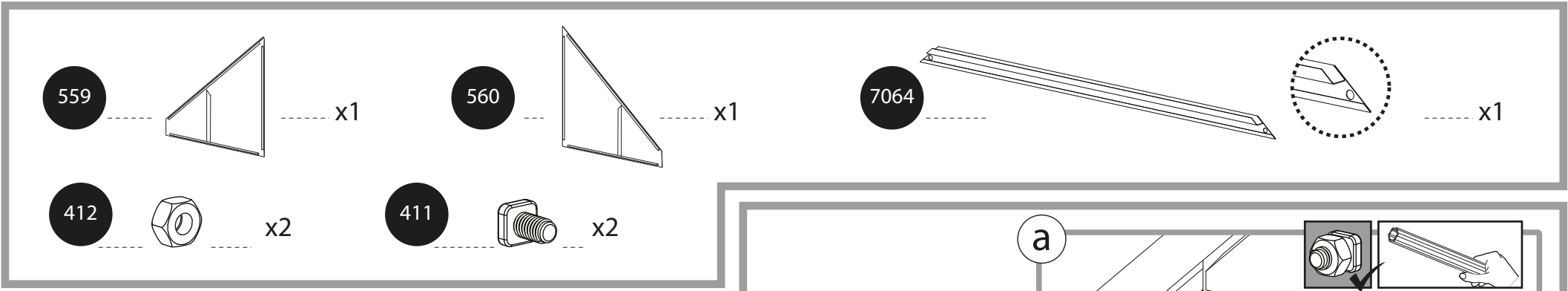
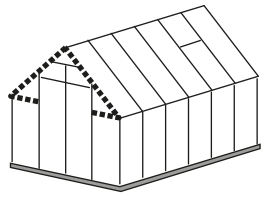


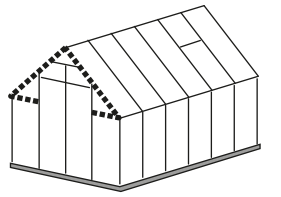




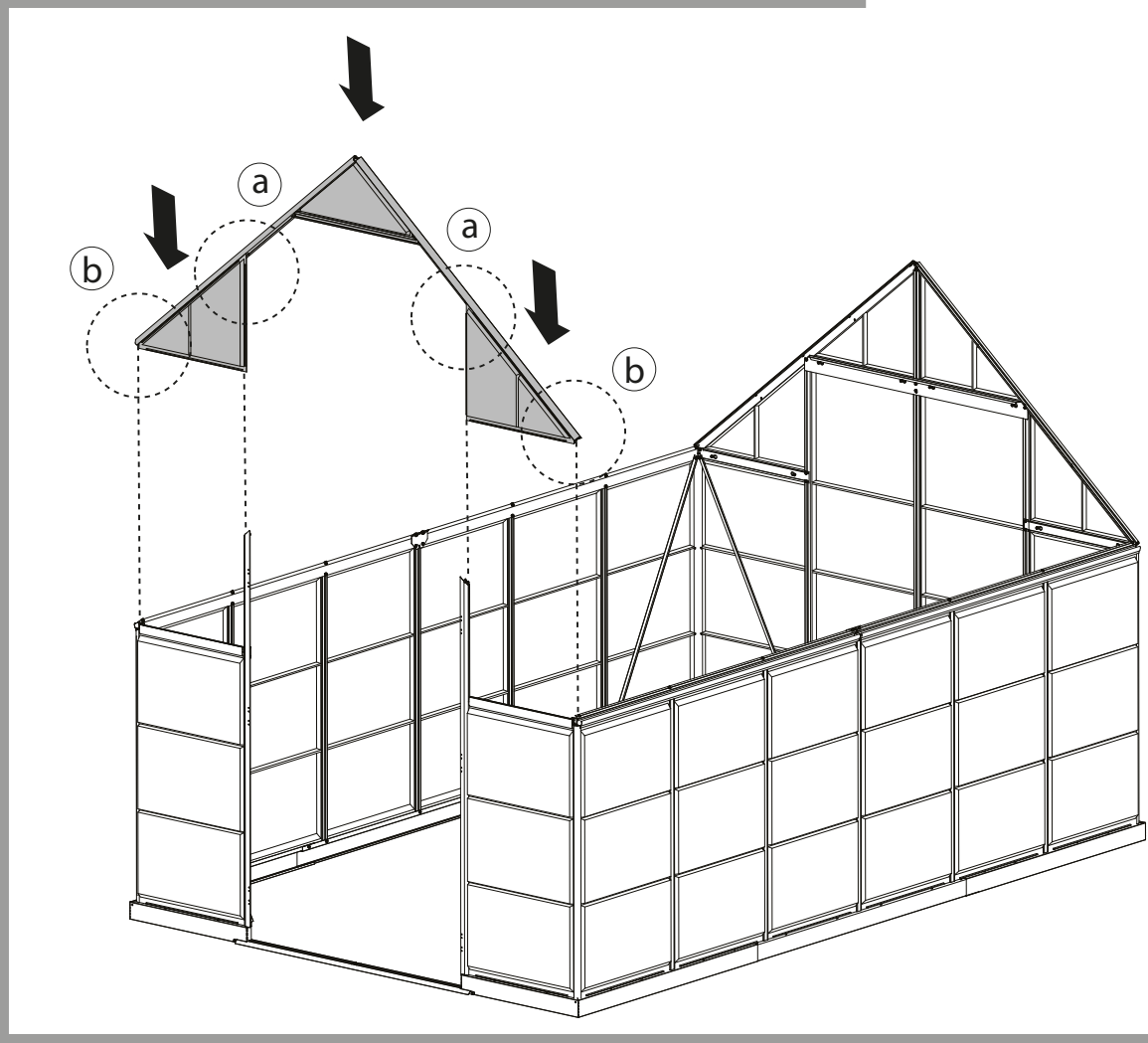






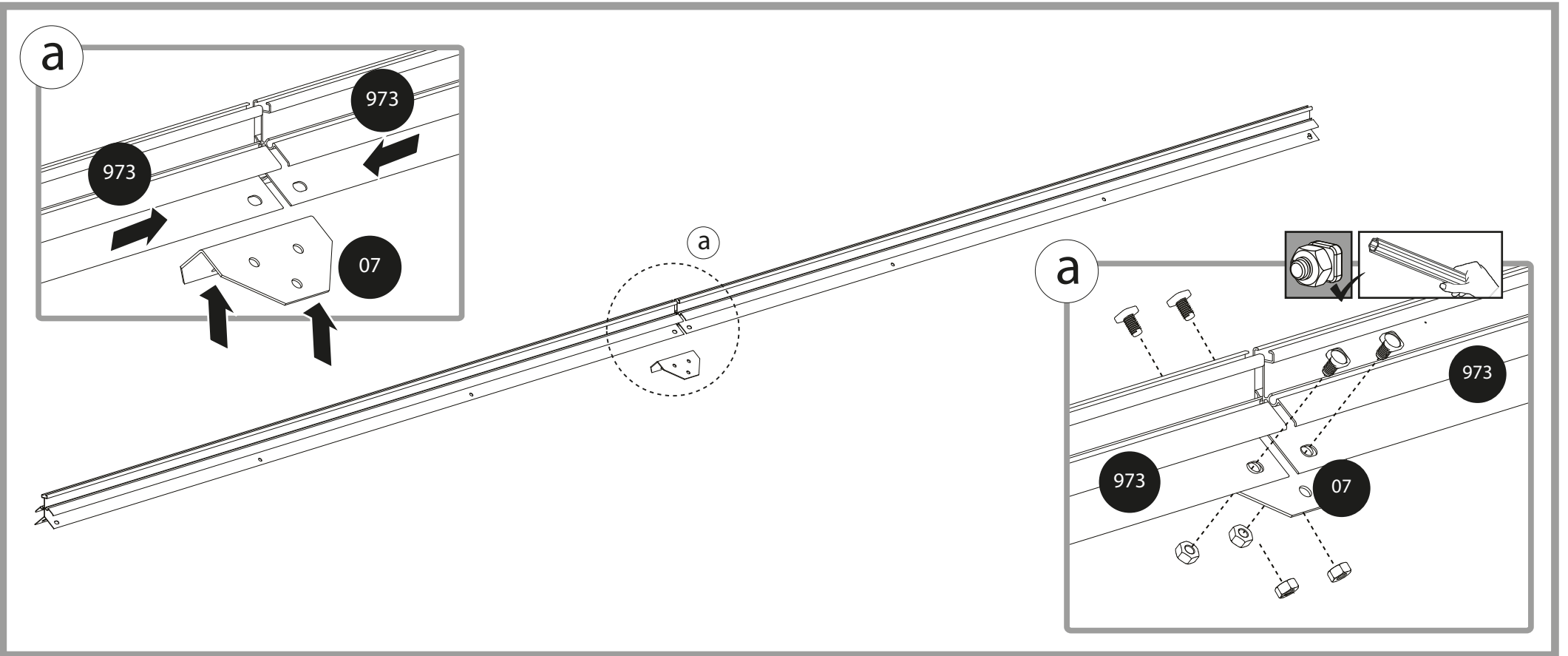
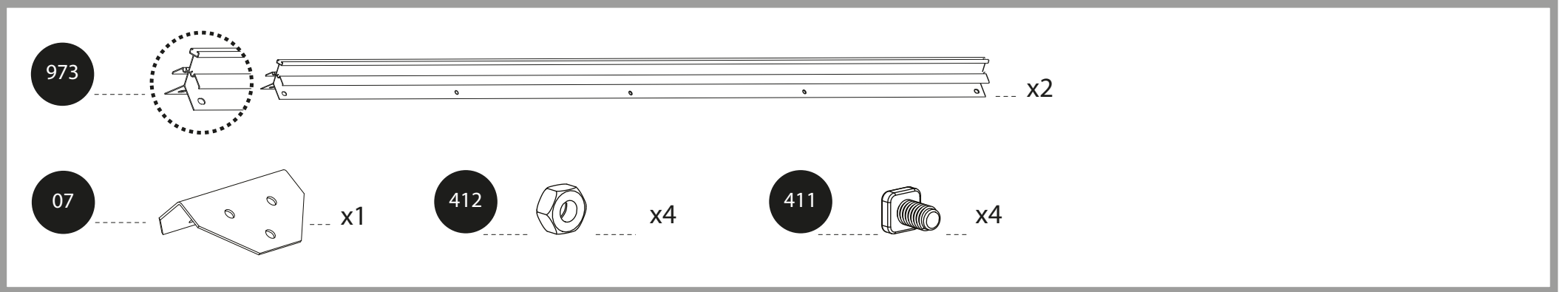
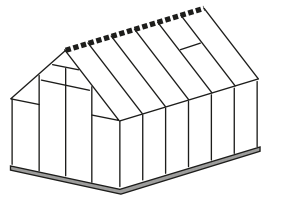


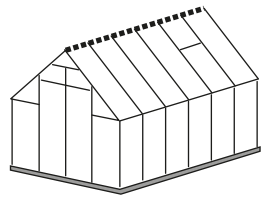
412 x2 411 x2



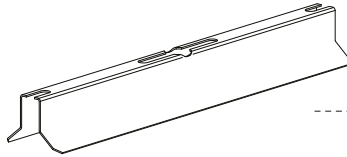
a

b





06



x1

412



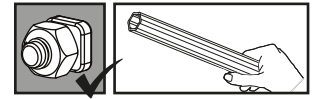
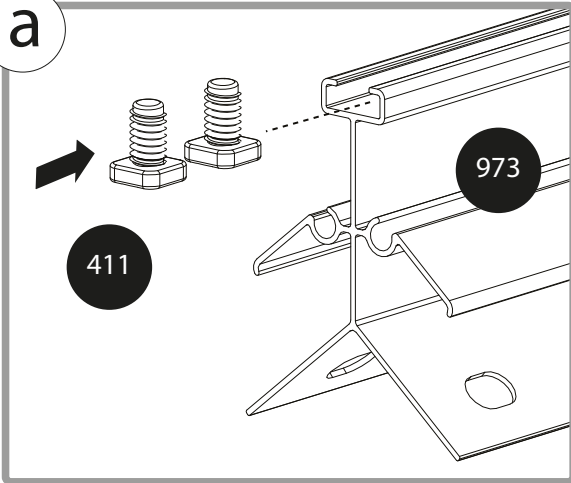
x4

411



x4

a



a

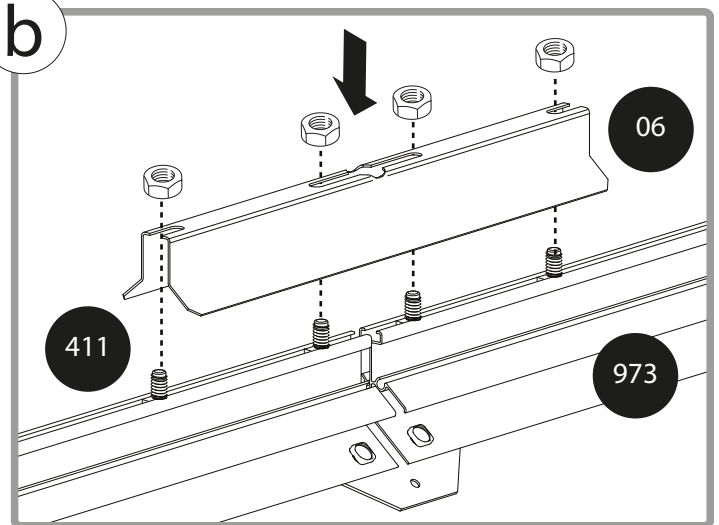
973

b

973

a

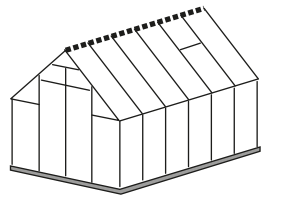
b



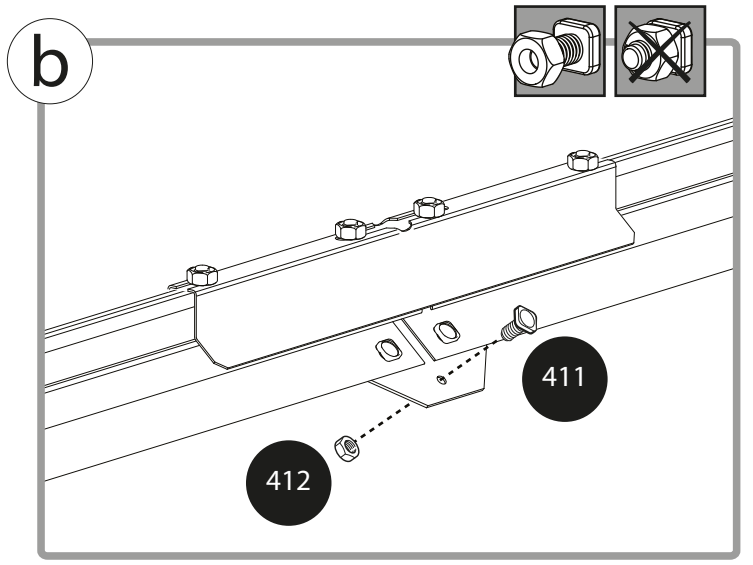
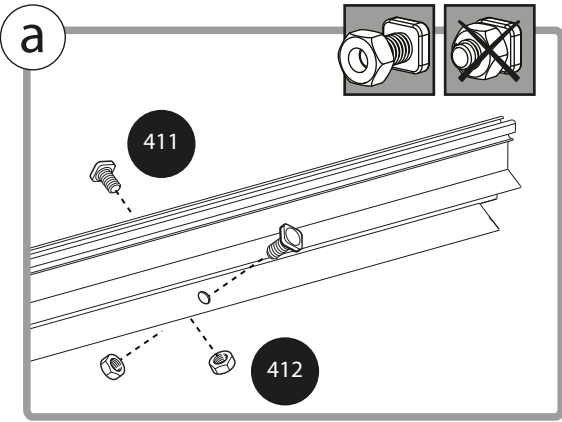
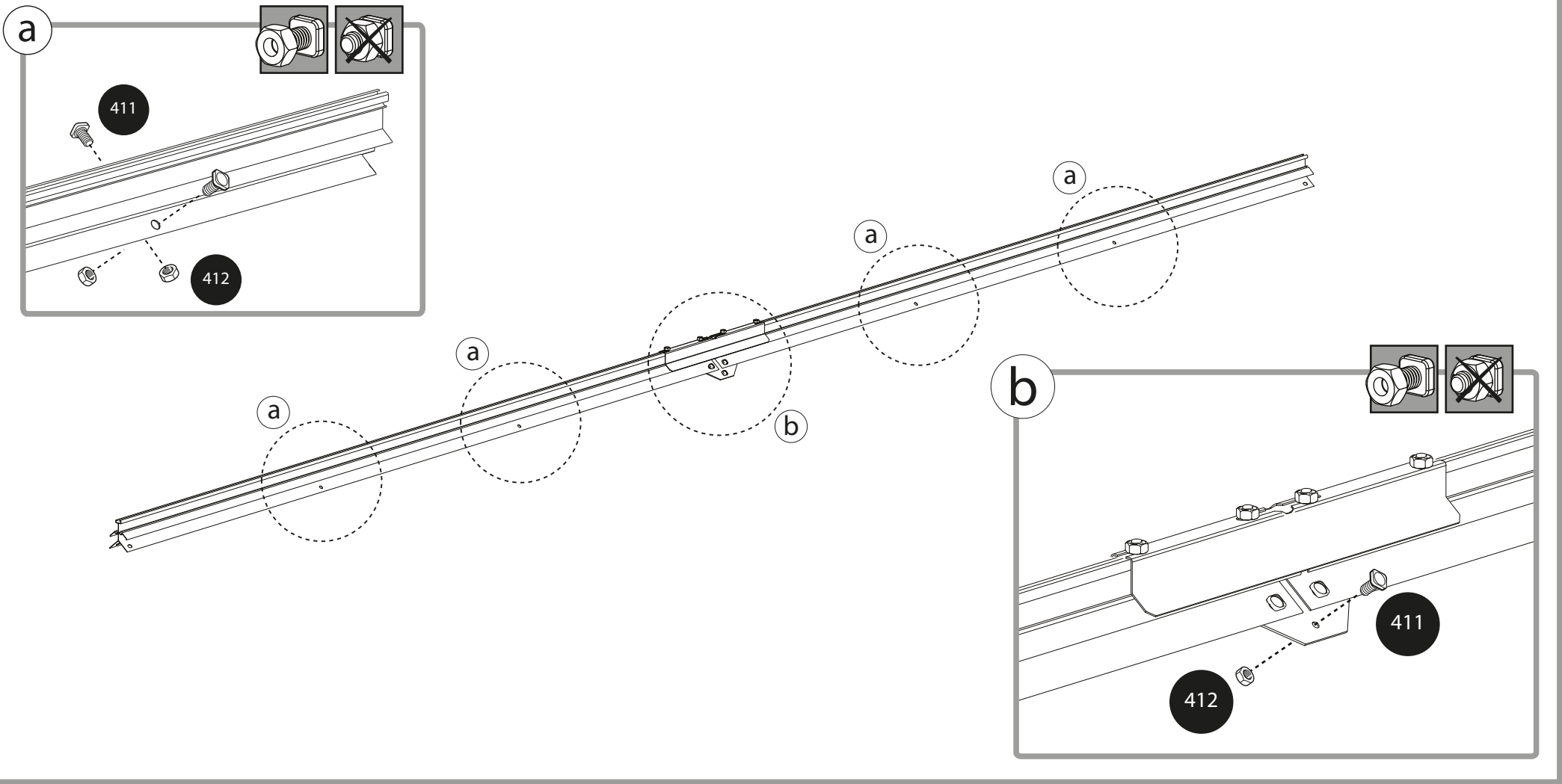
06

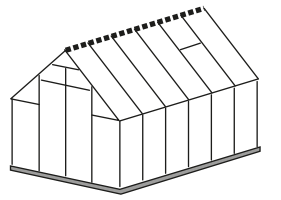
411

973

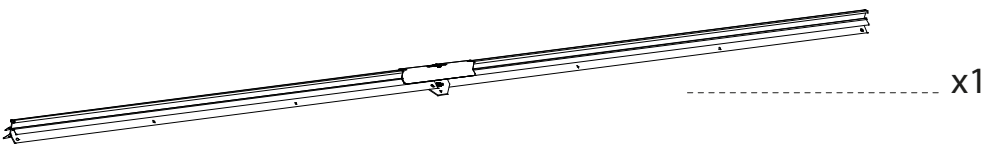


412  x10 411  x10





973



412

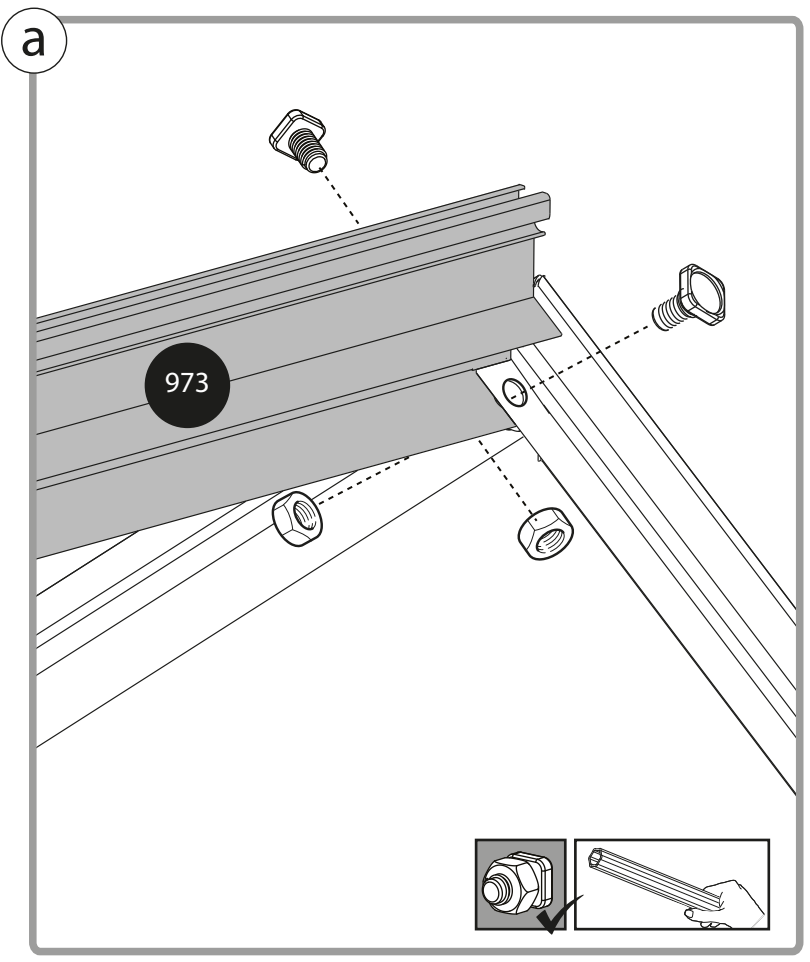
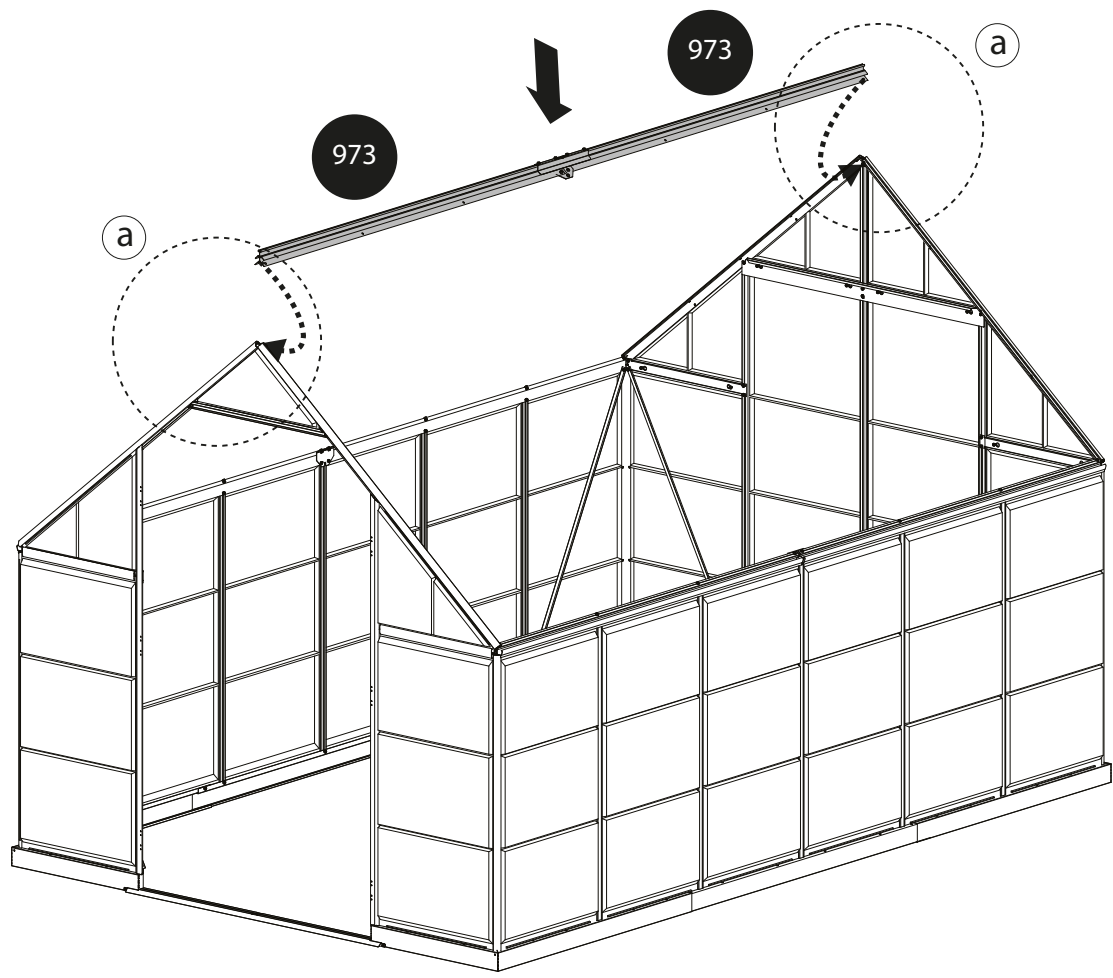


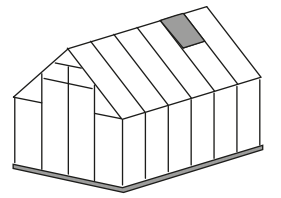
x4

411

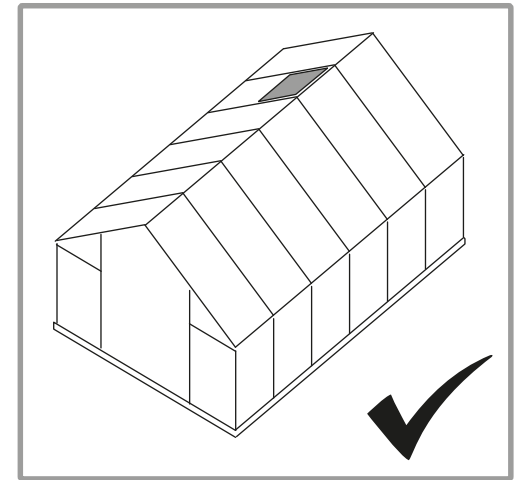
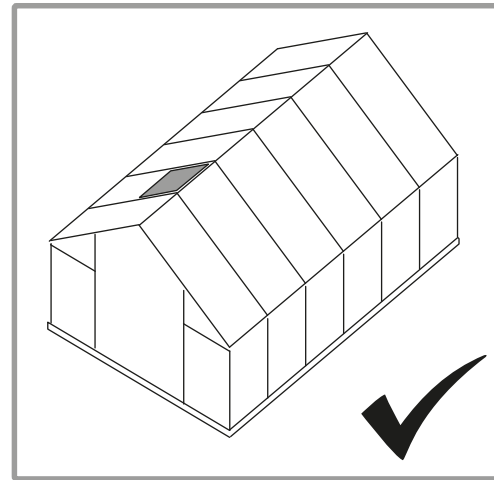
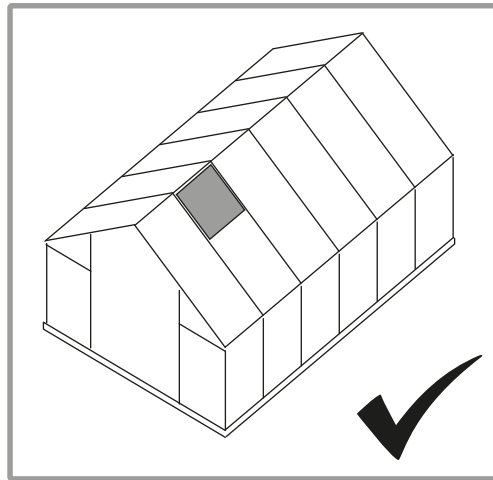
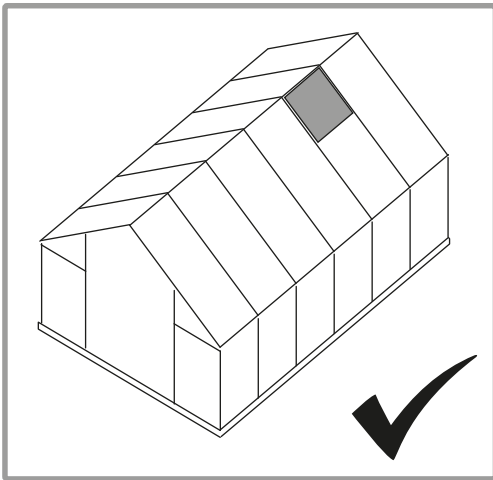


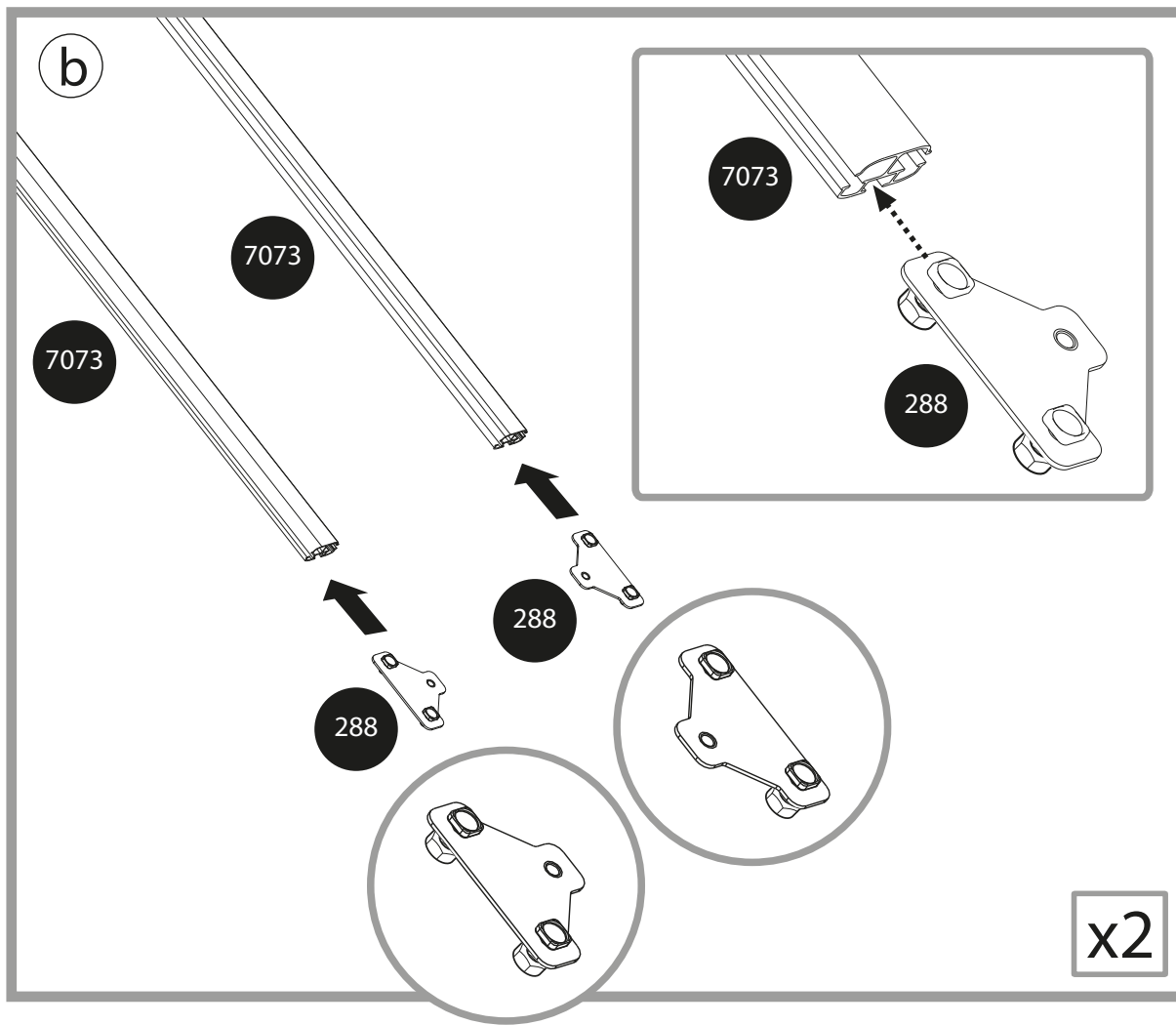
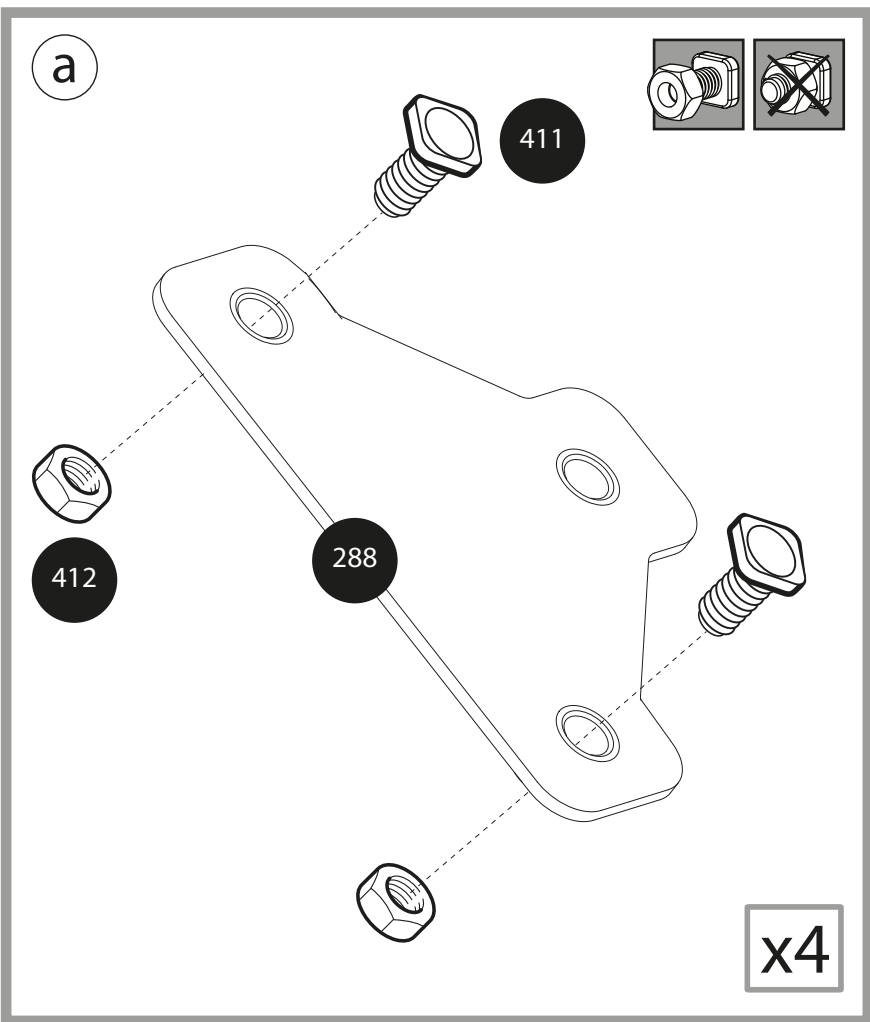
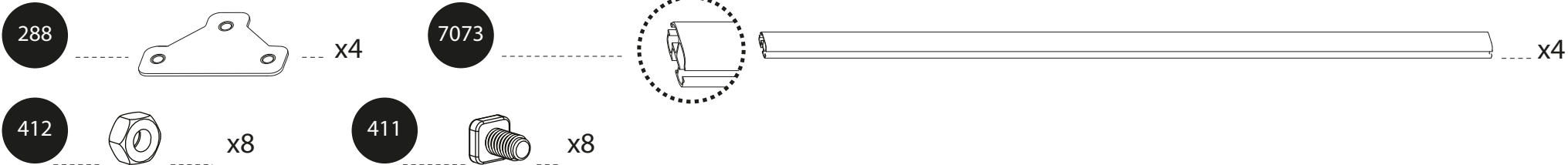
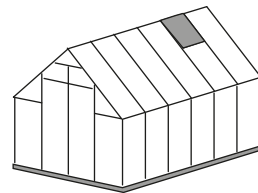
x4

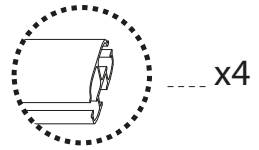
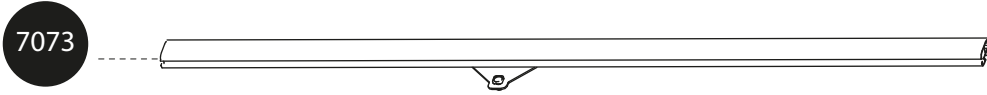
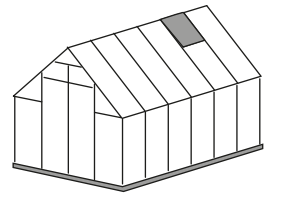




- EN** Window Location
GR Fenster Standort
FR Fenêtre Emplacement
SP Ventana Ubicación



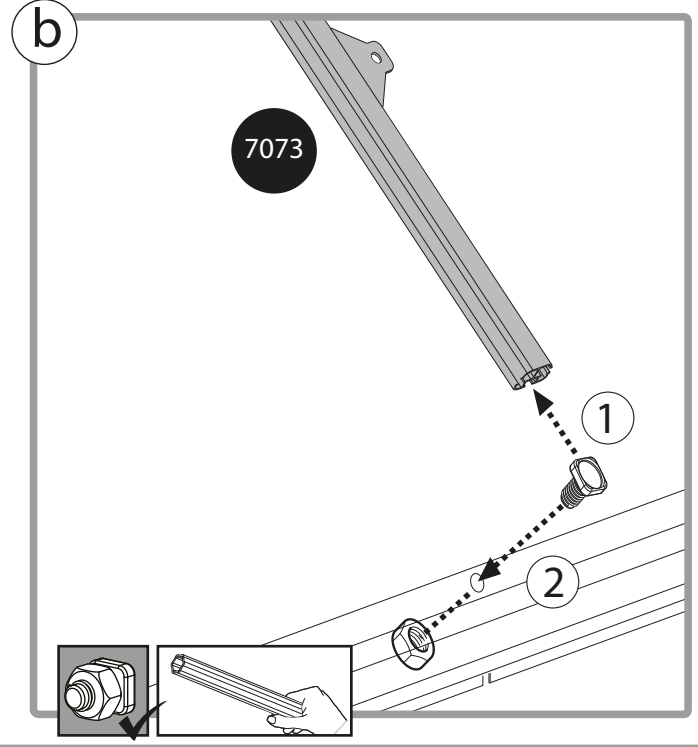
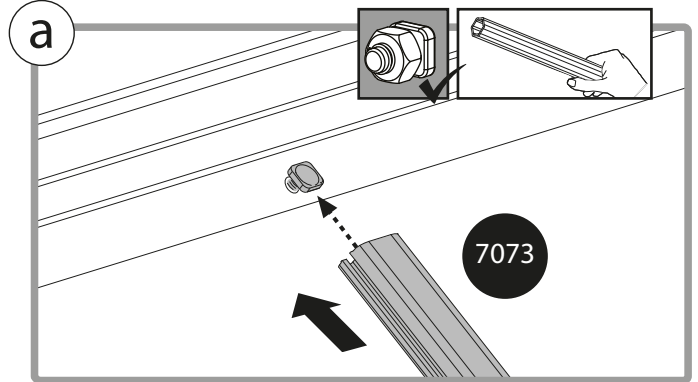
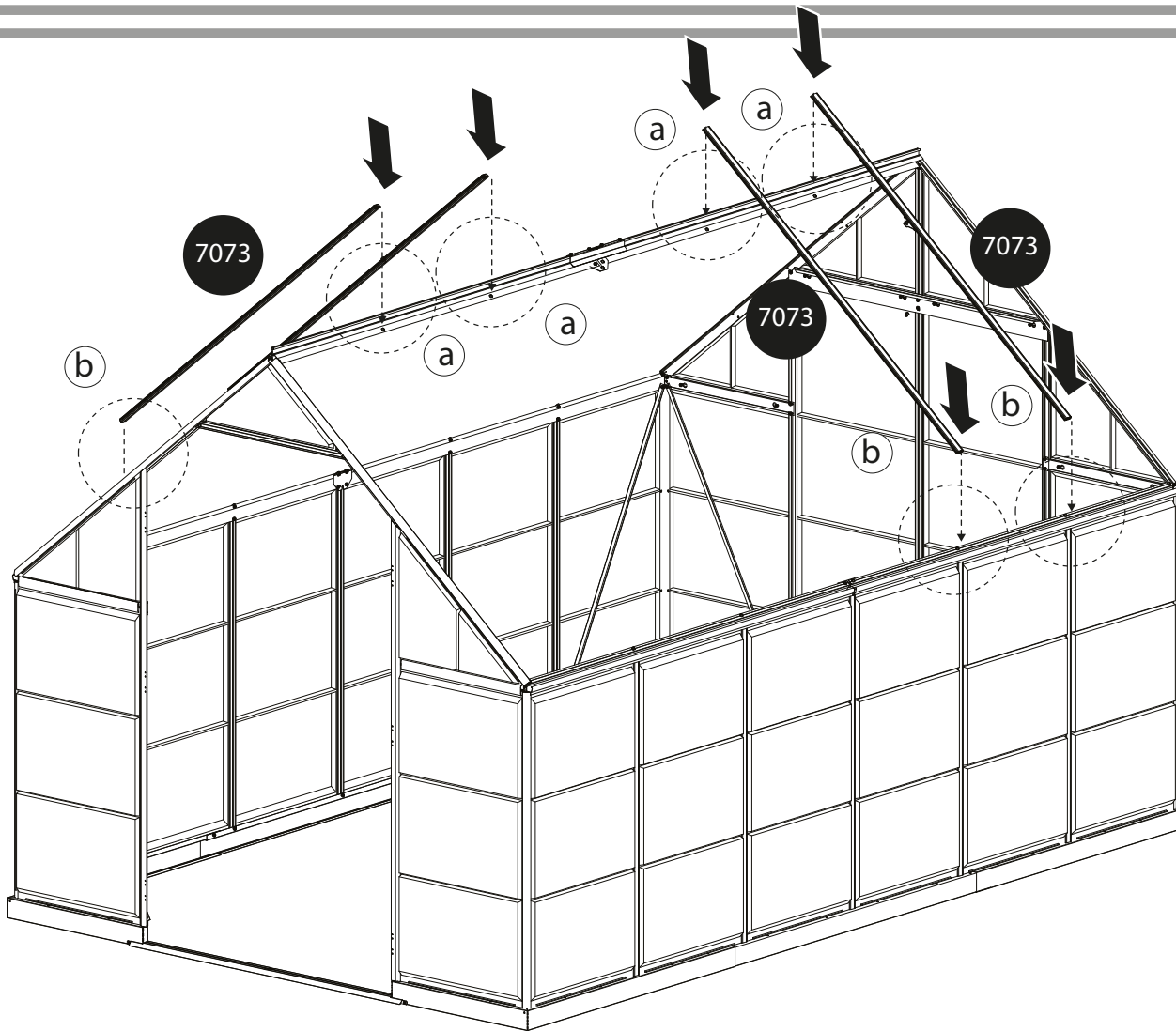


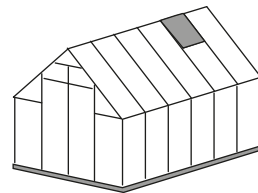


x4



x4





990



x2

412



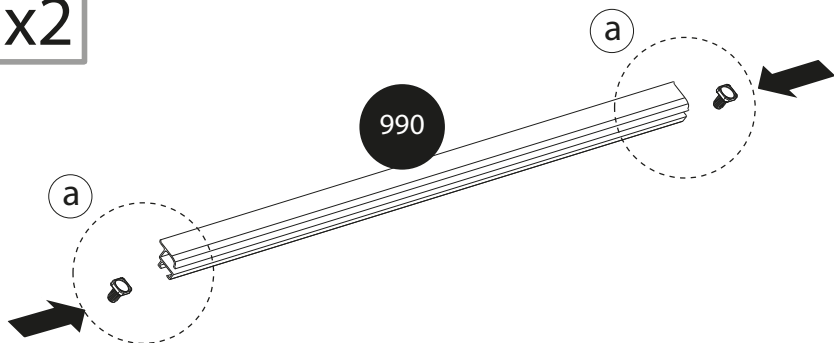
x4

411

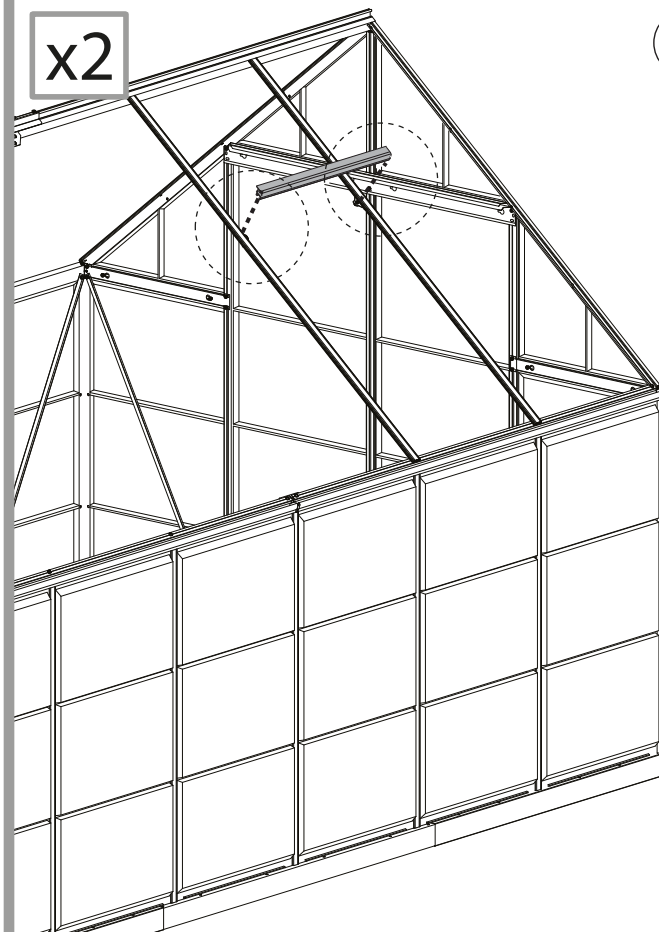


x4

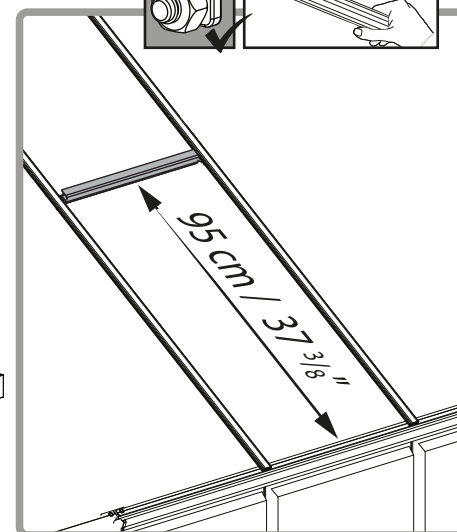
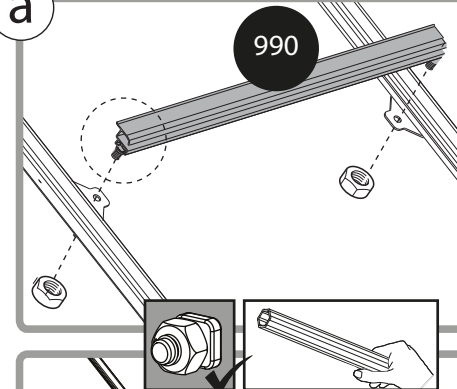
x2

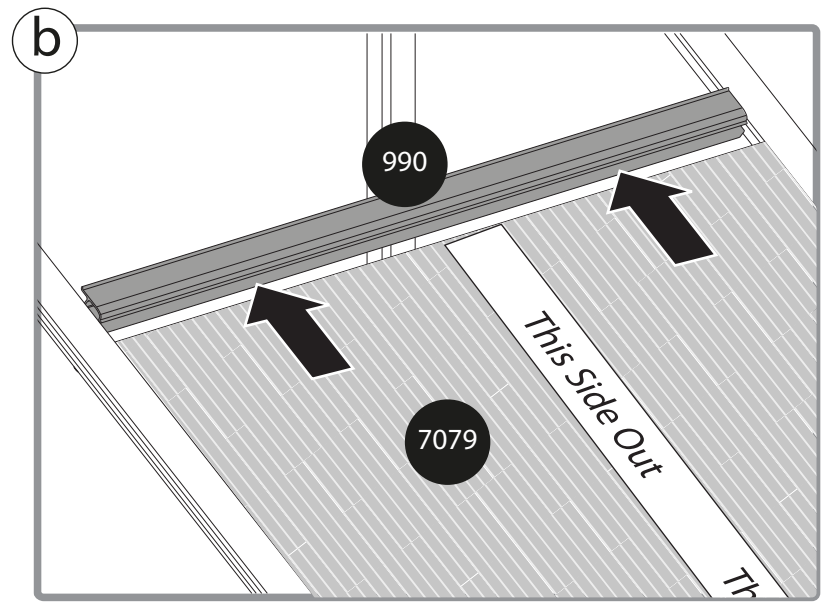
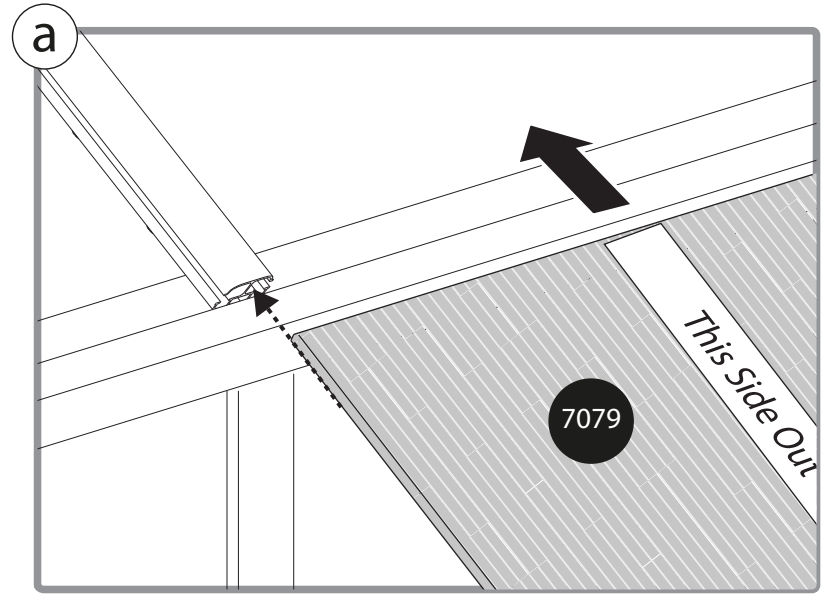
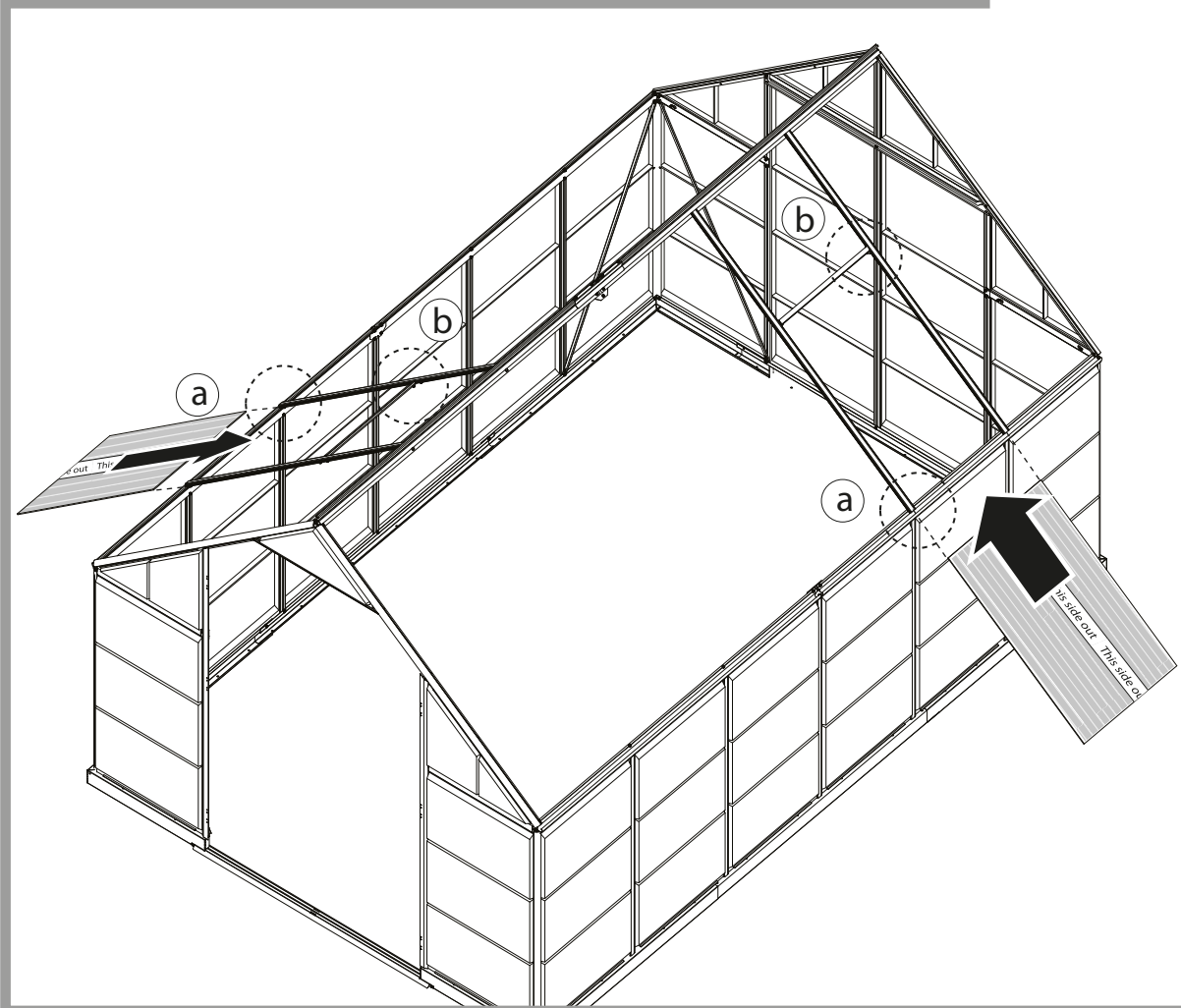
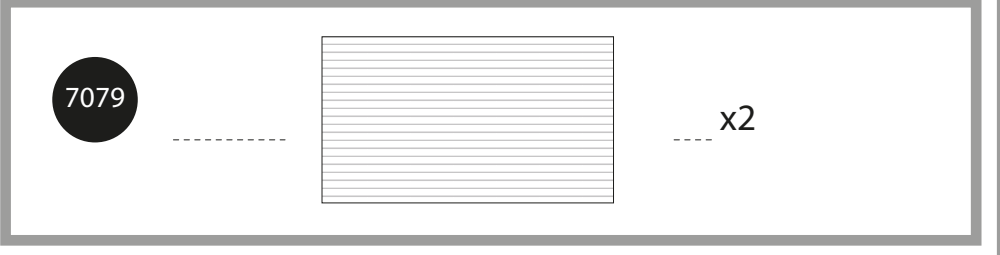
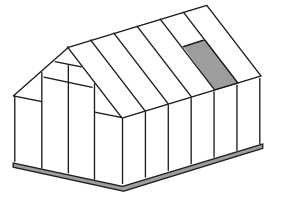


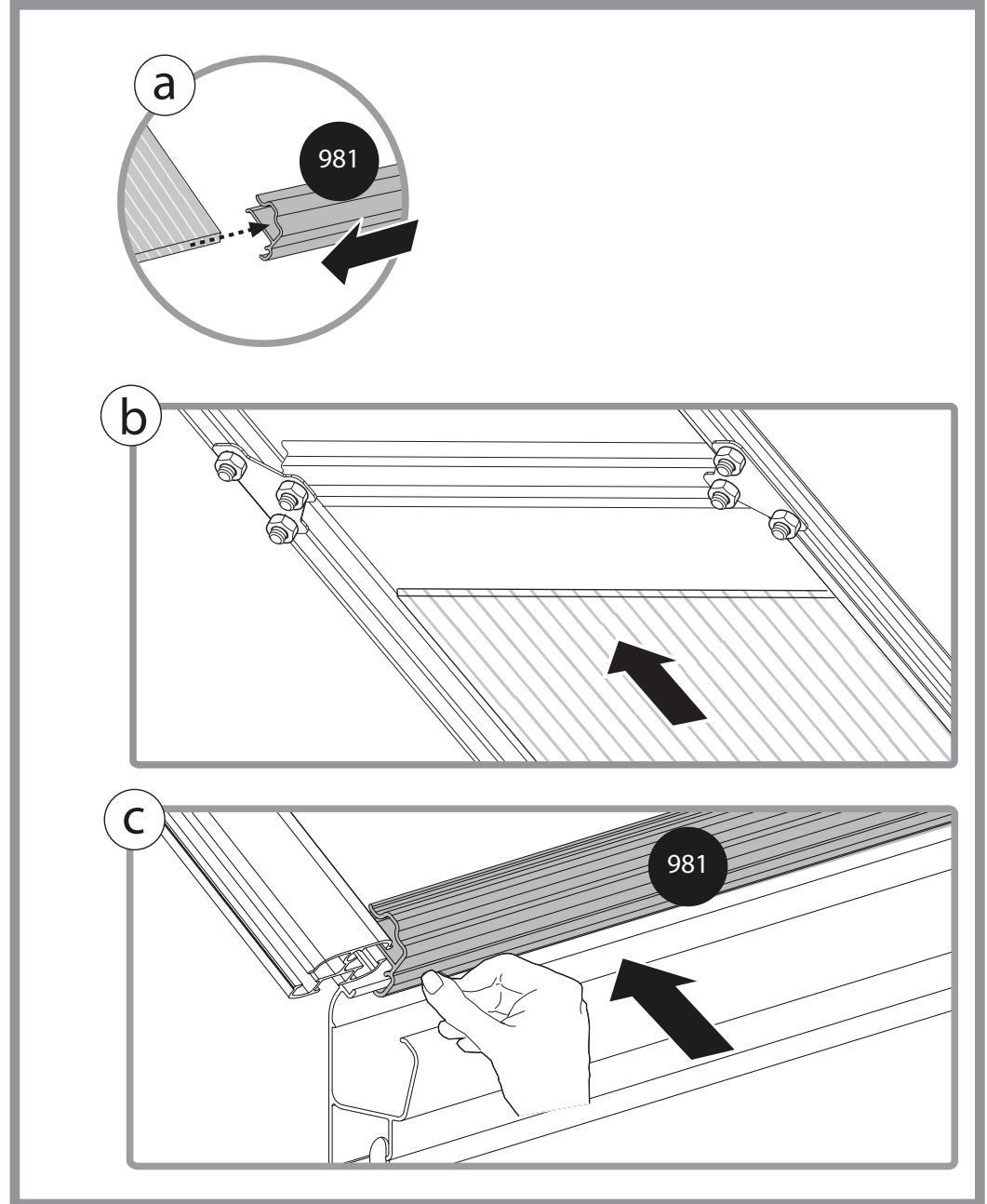
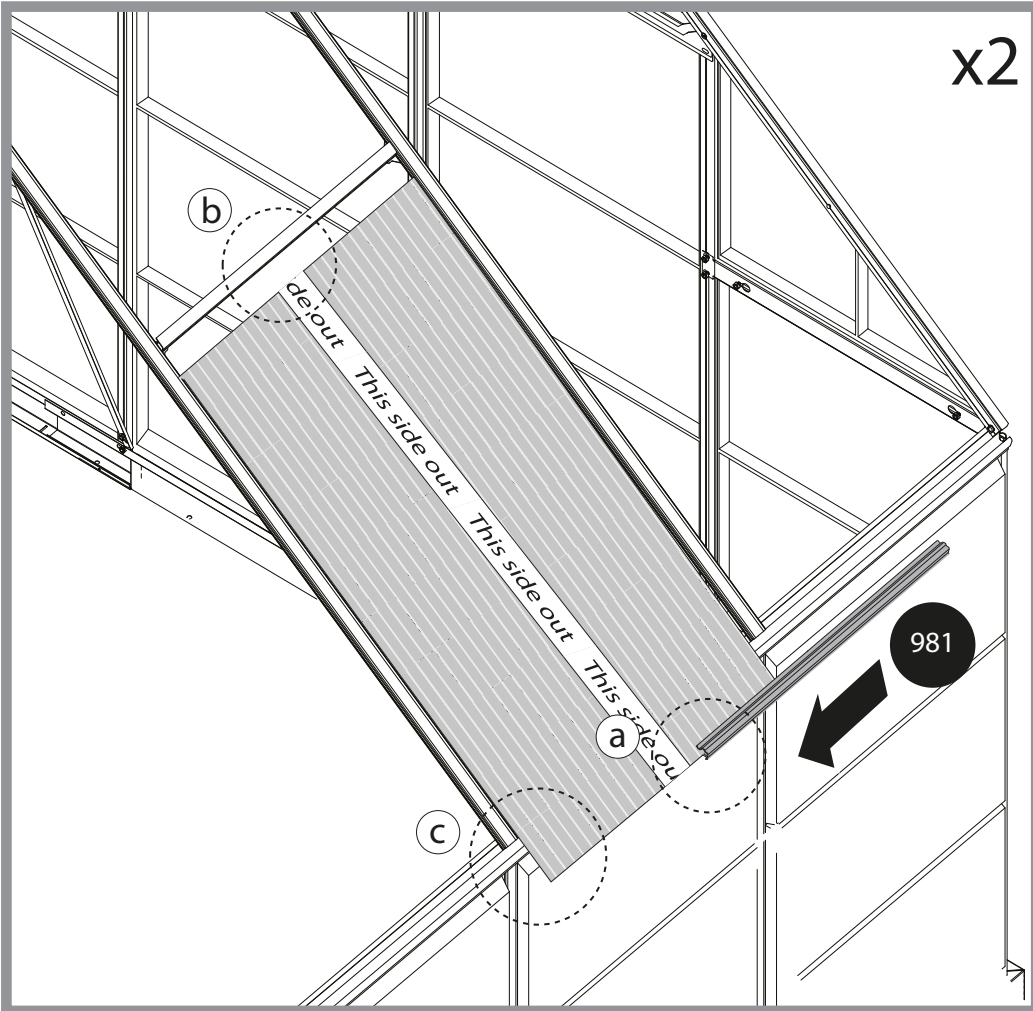
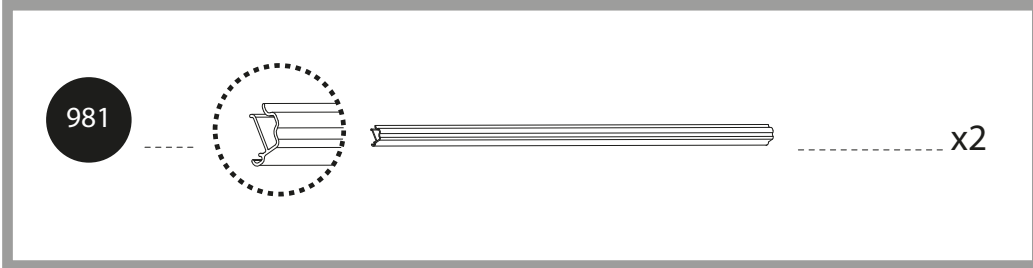
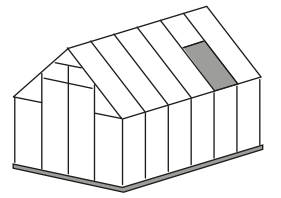
x2

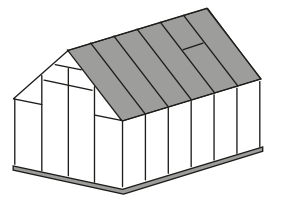


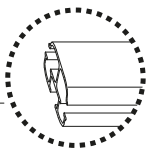

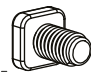
a

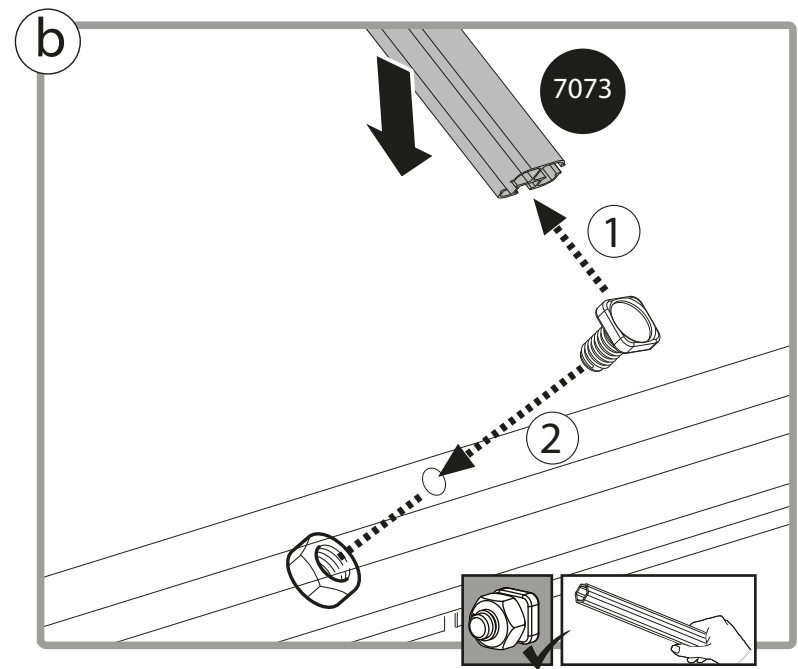
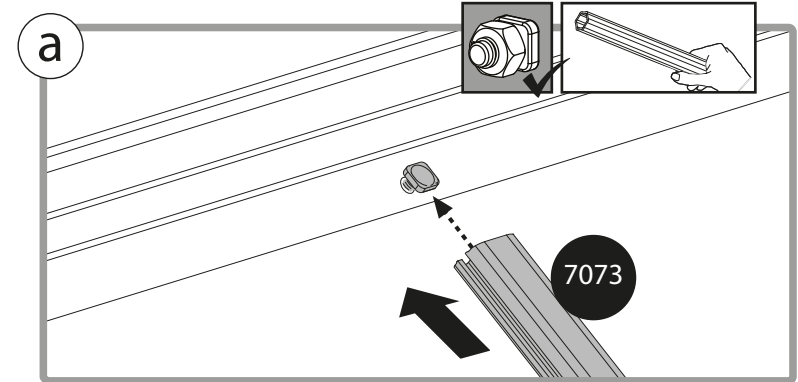
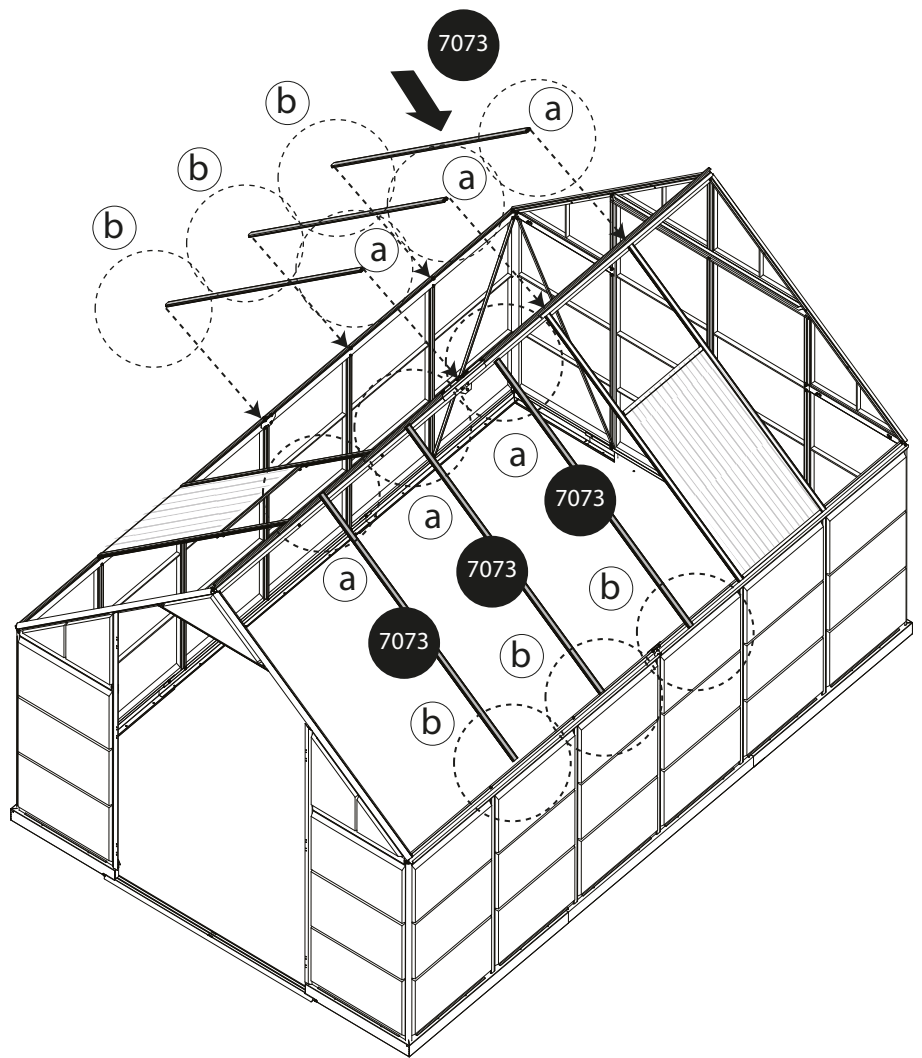


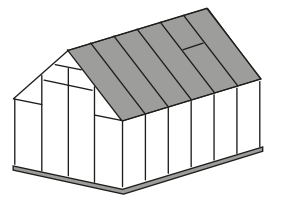






7073  x6 412  x6 411  x6



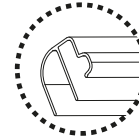


7078

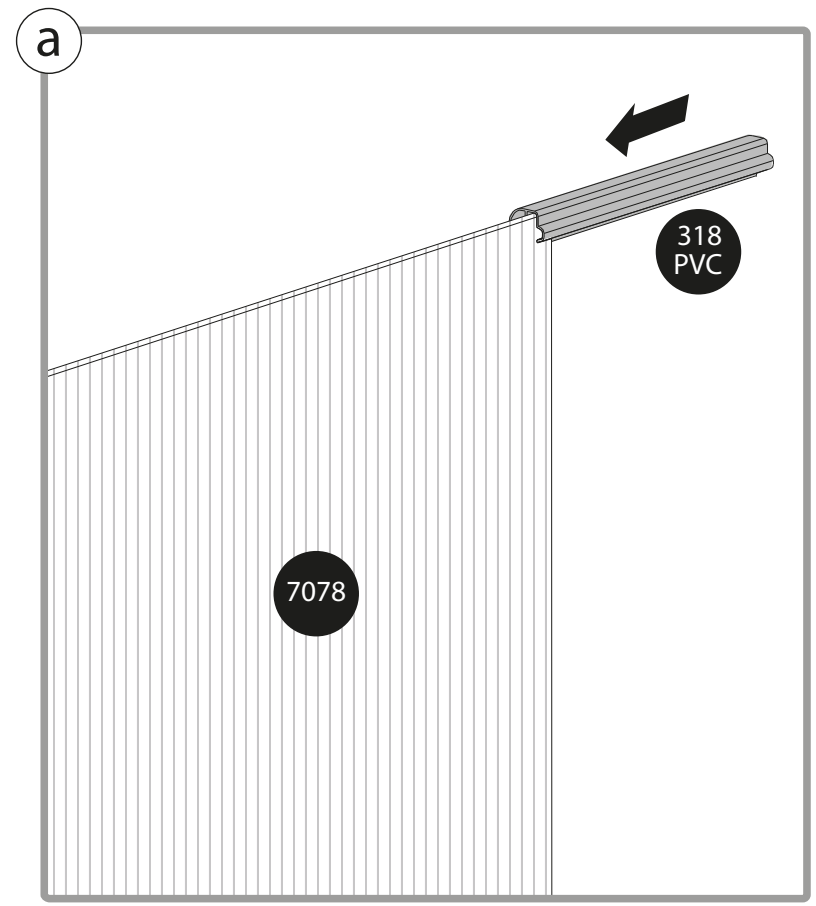
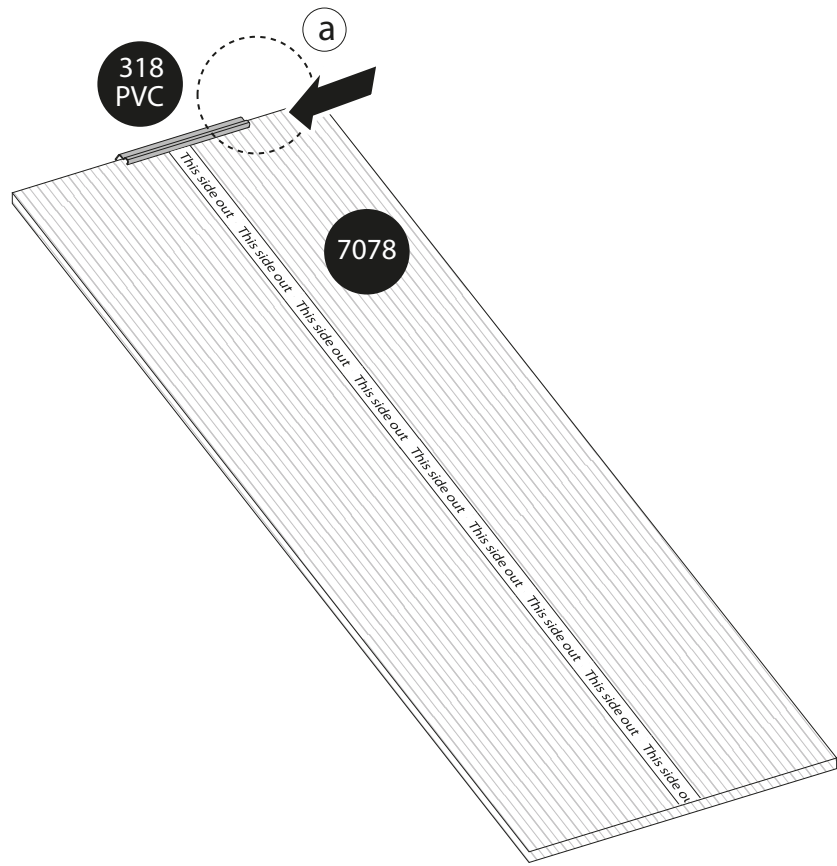


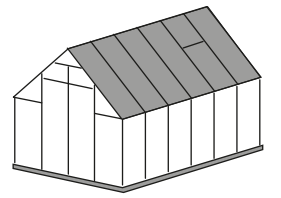
x10

318
PVC

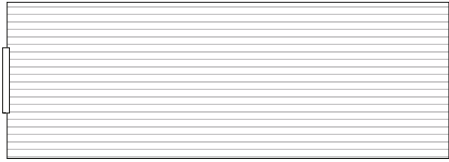


x10



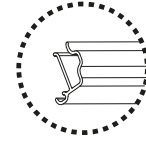


7078 + 318 PVC



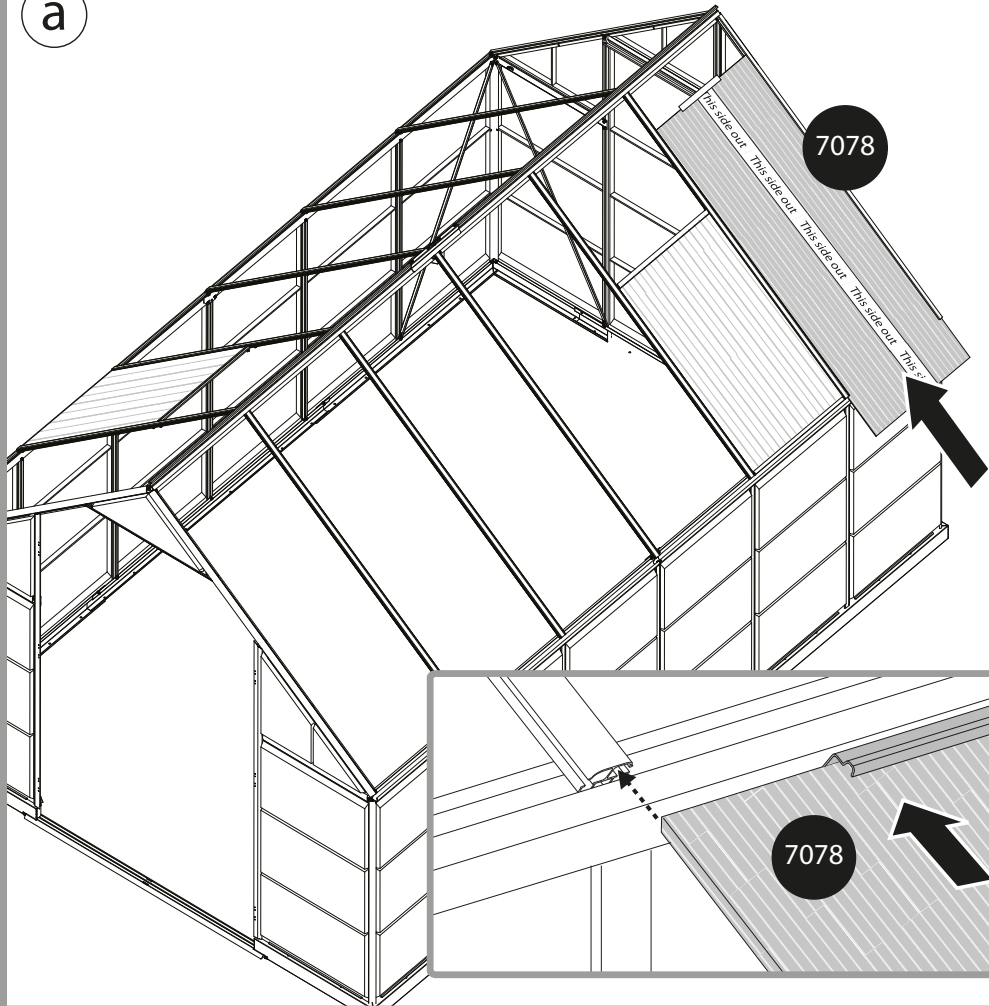
x1

981

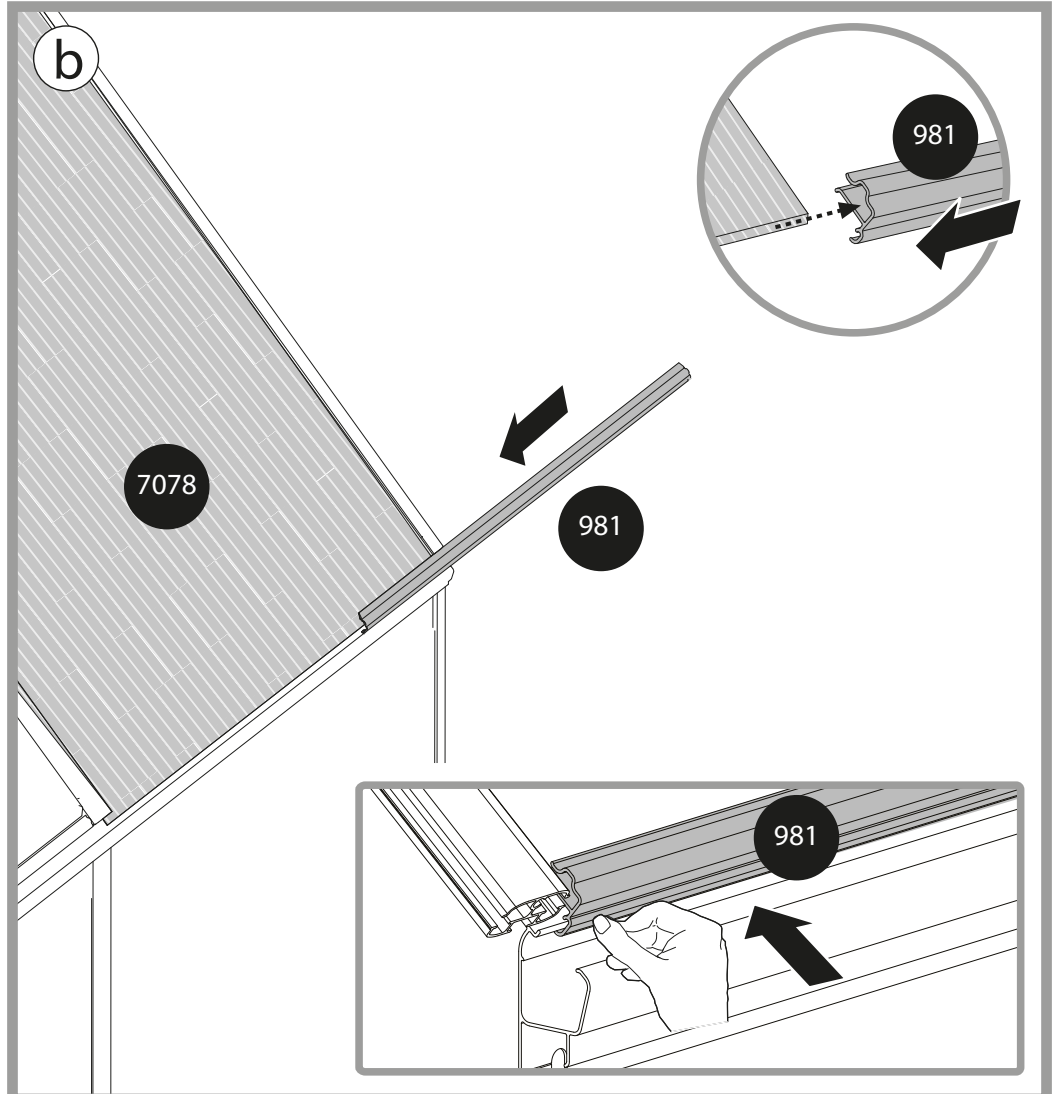


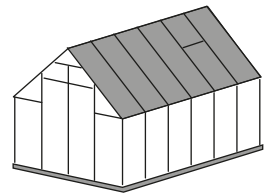
x1

a

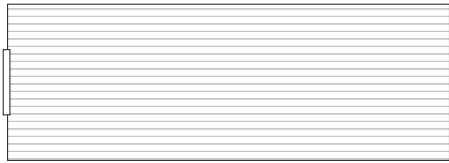


b



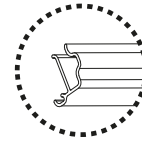


7078 + 318 PVC

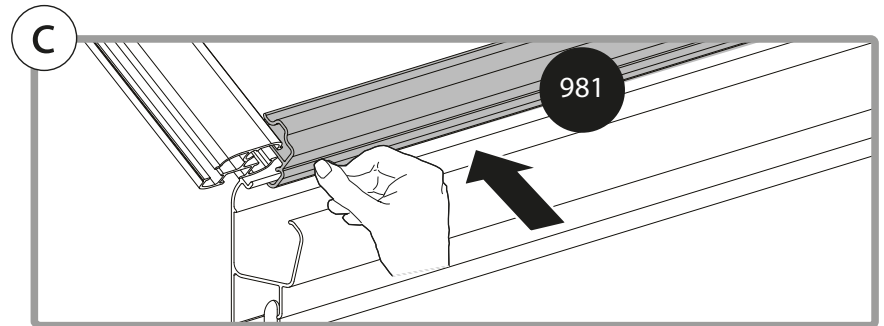
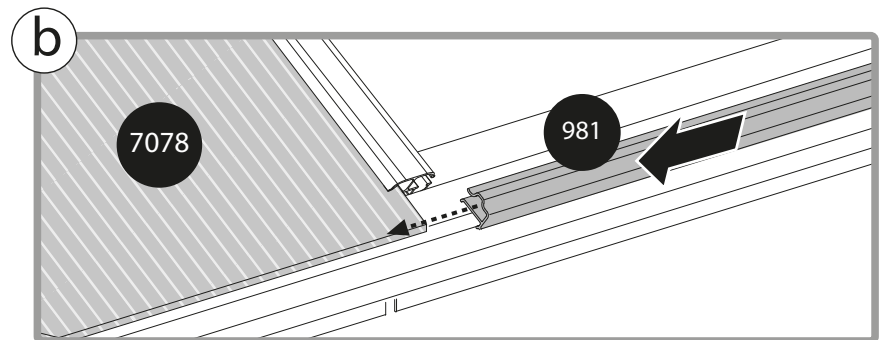
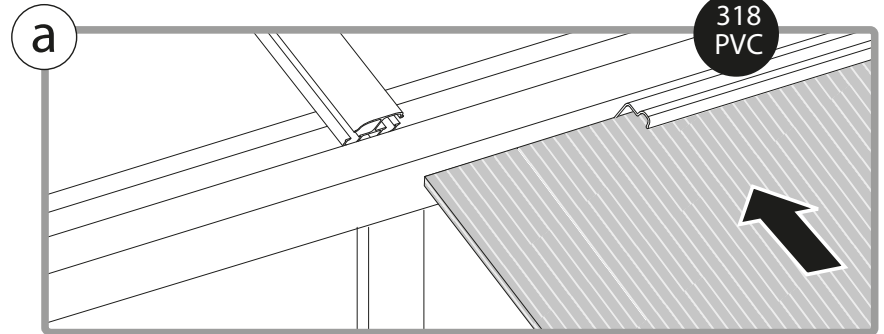
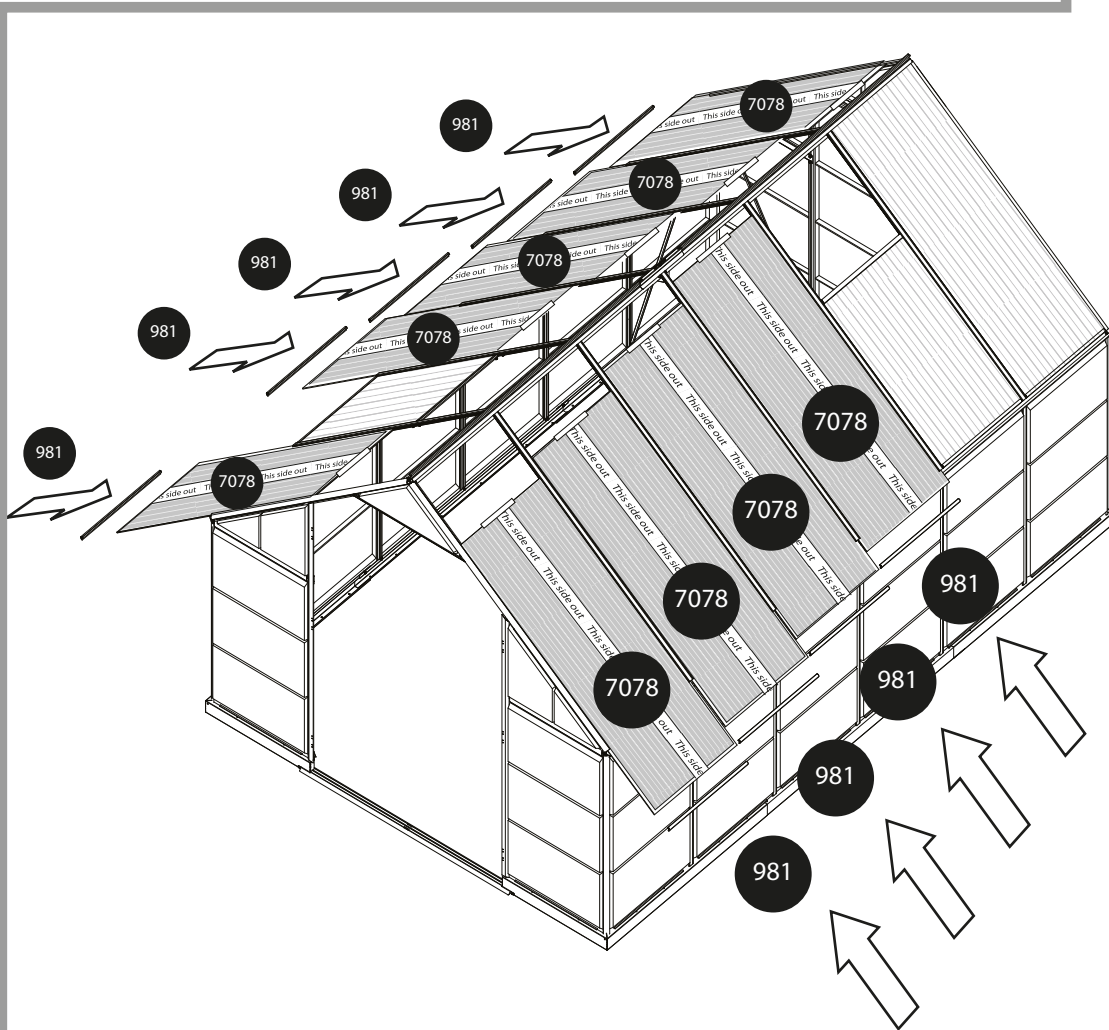


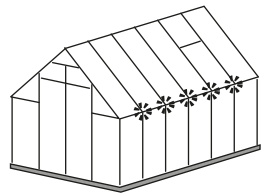
x9

981

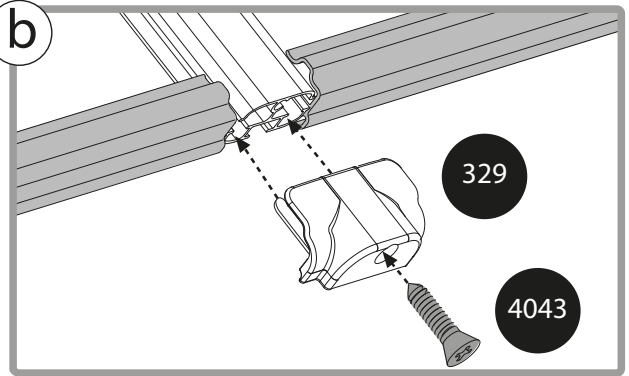
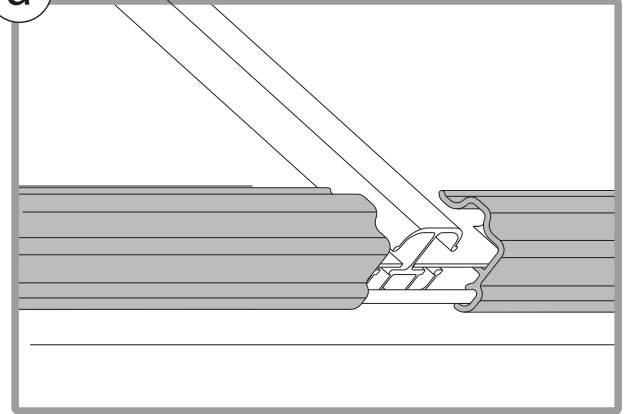
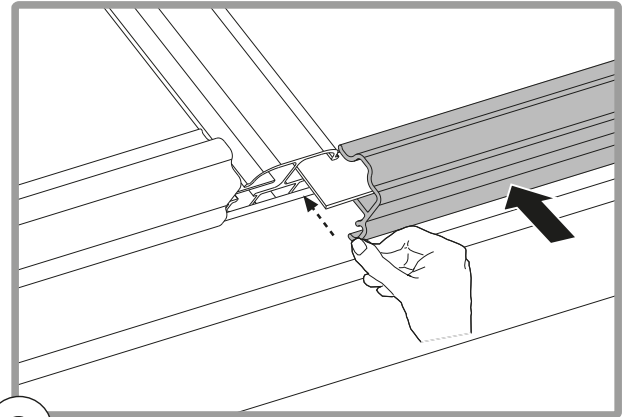
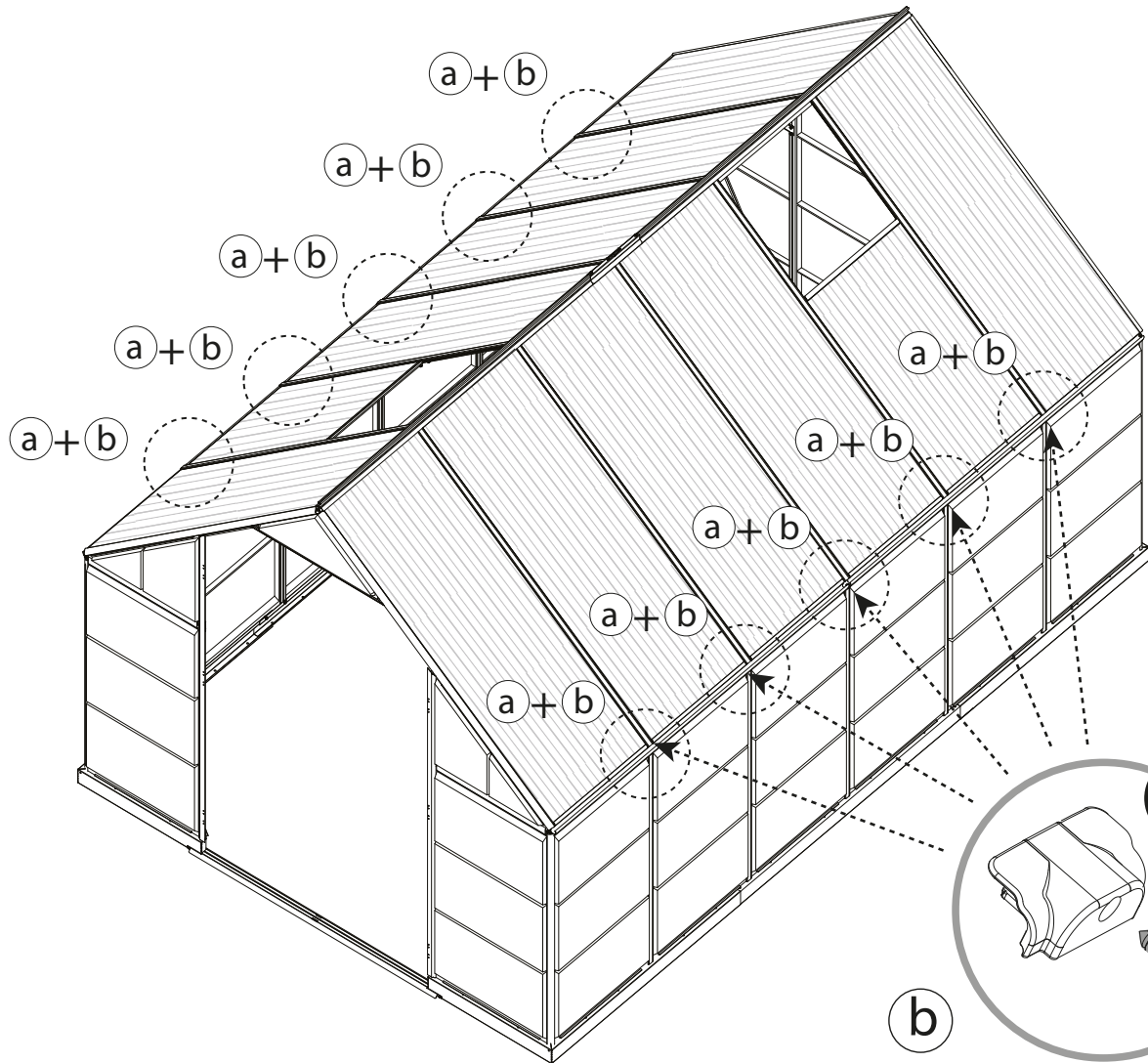


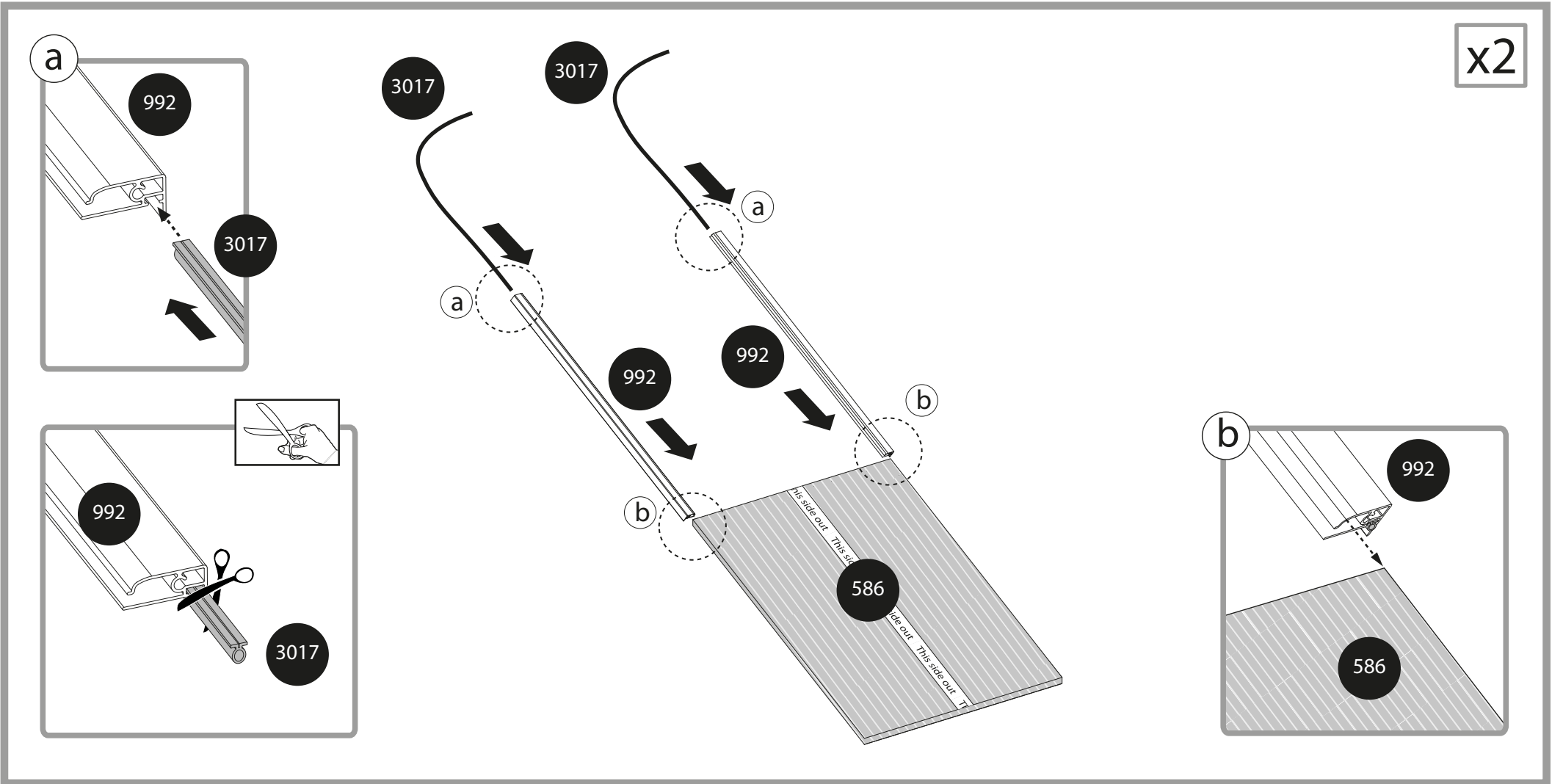
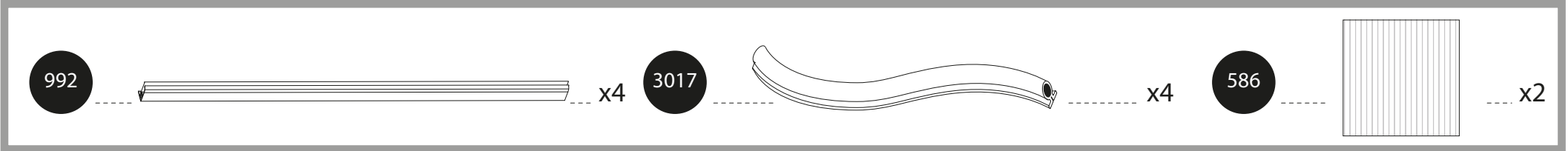
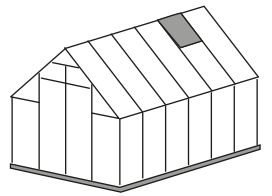
x9

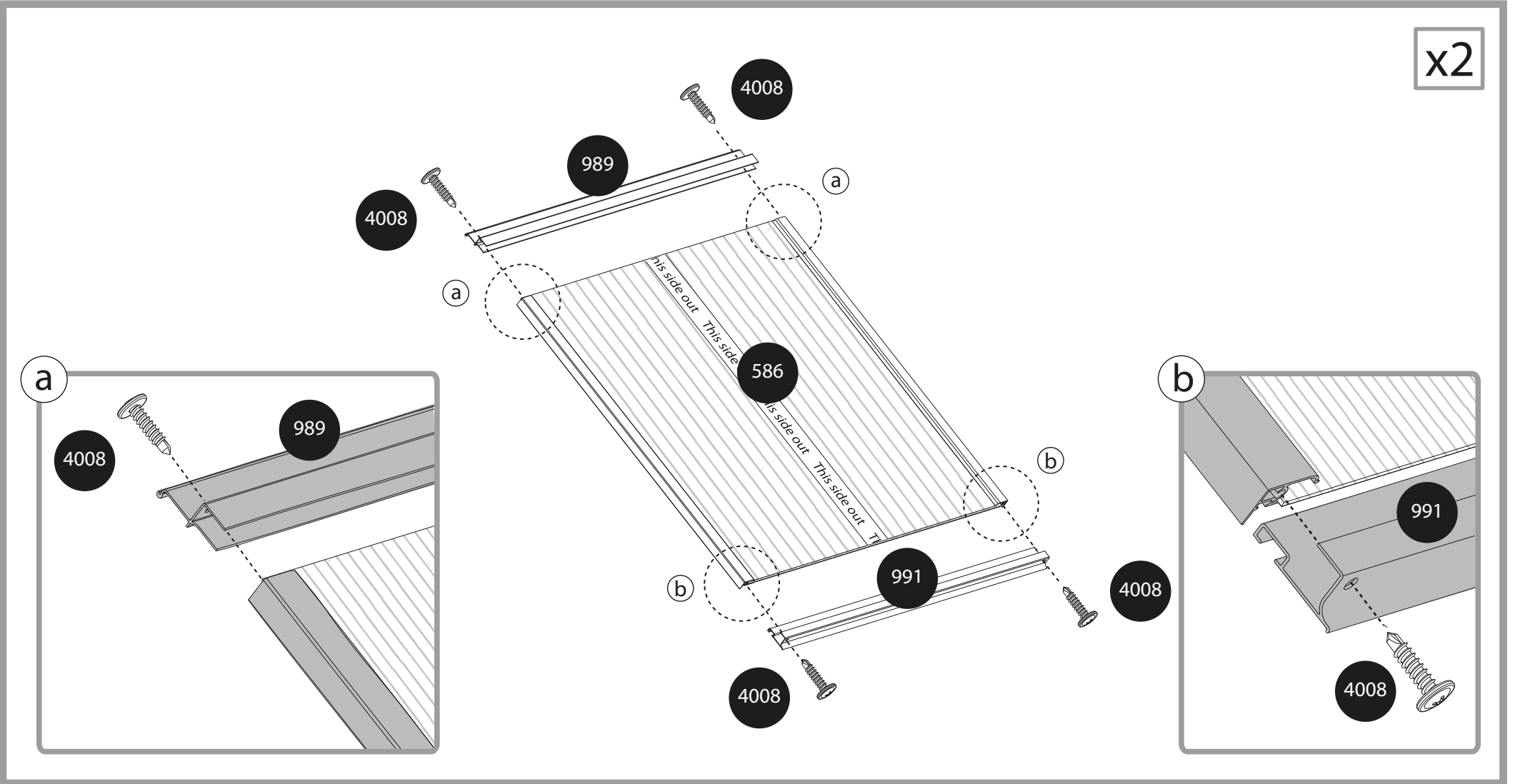
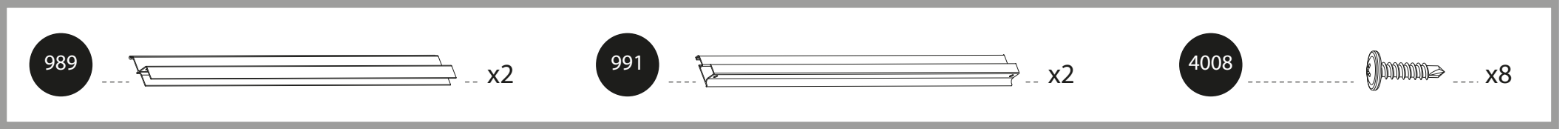
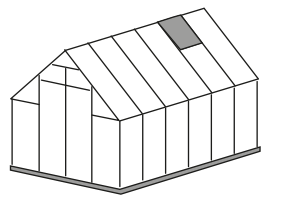


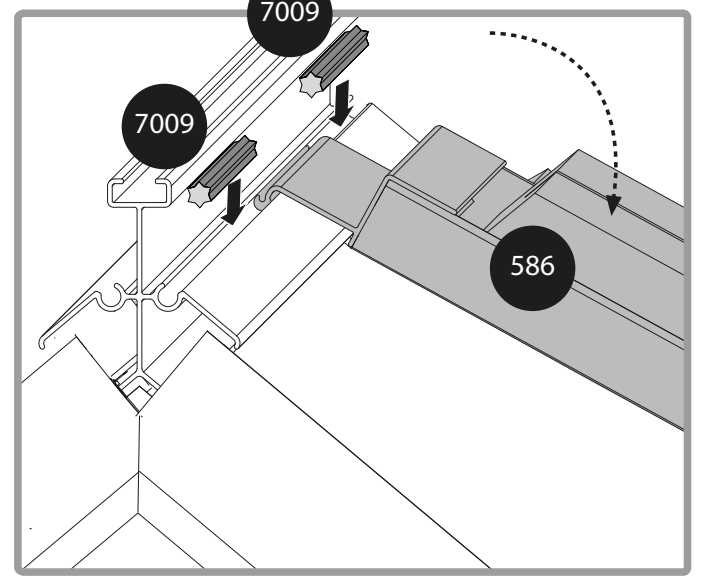
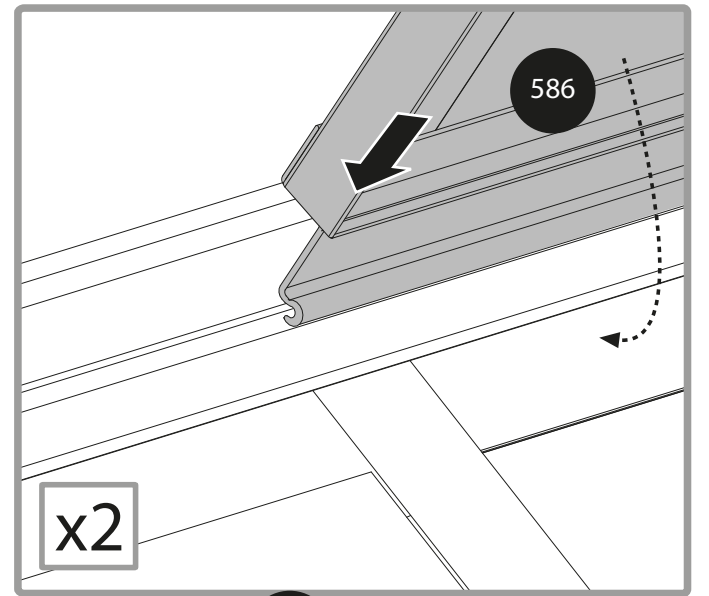
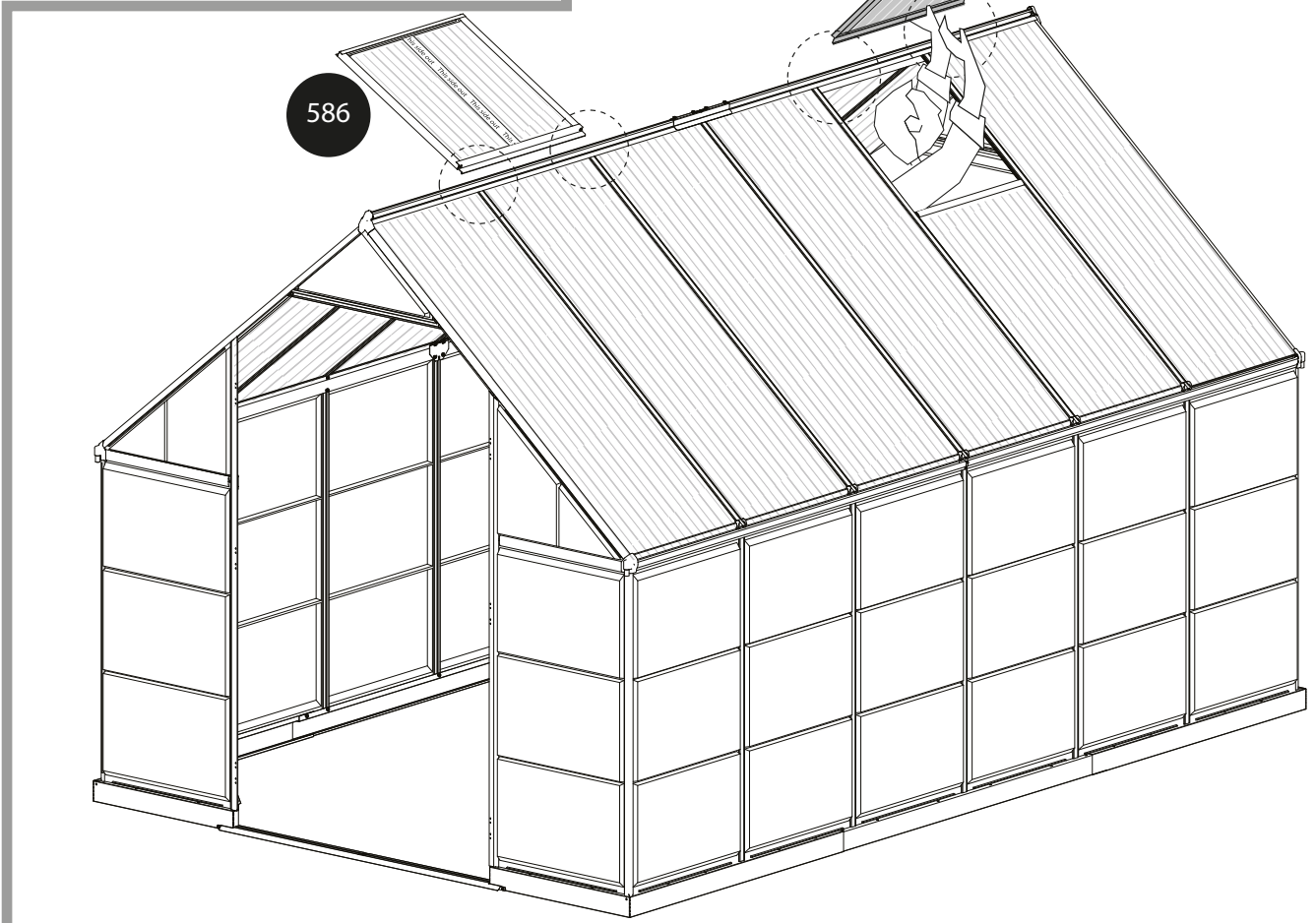
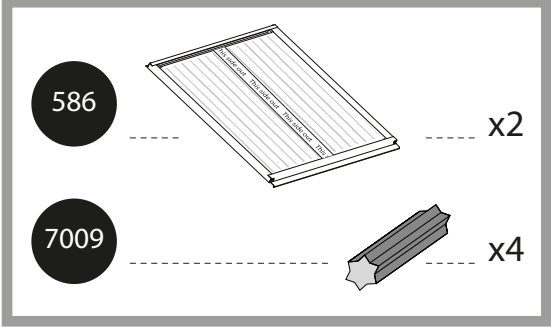
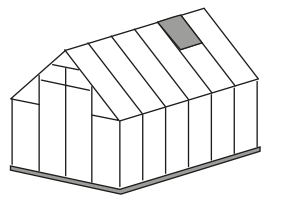


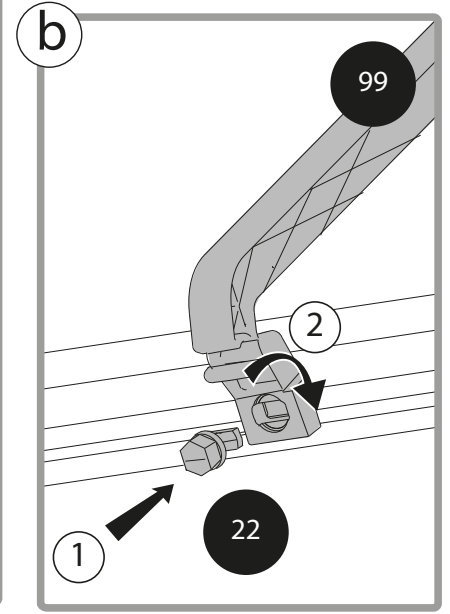
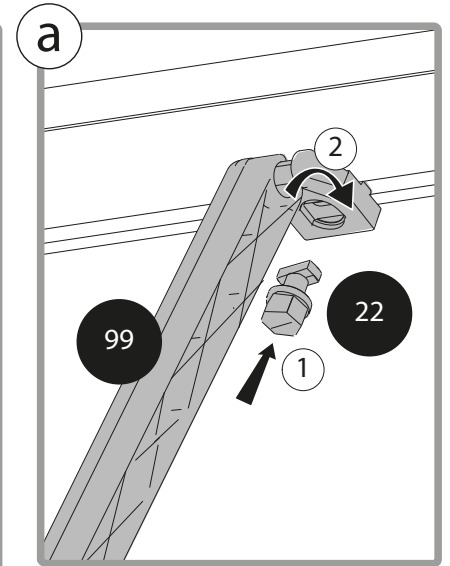
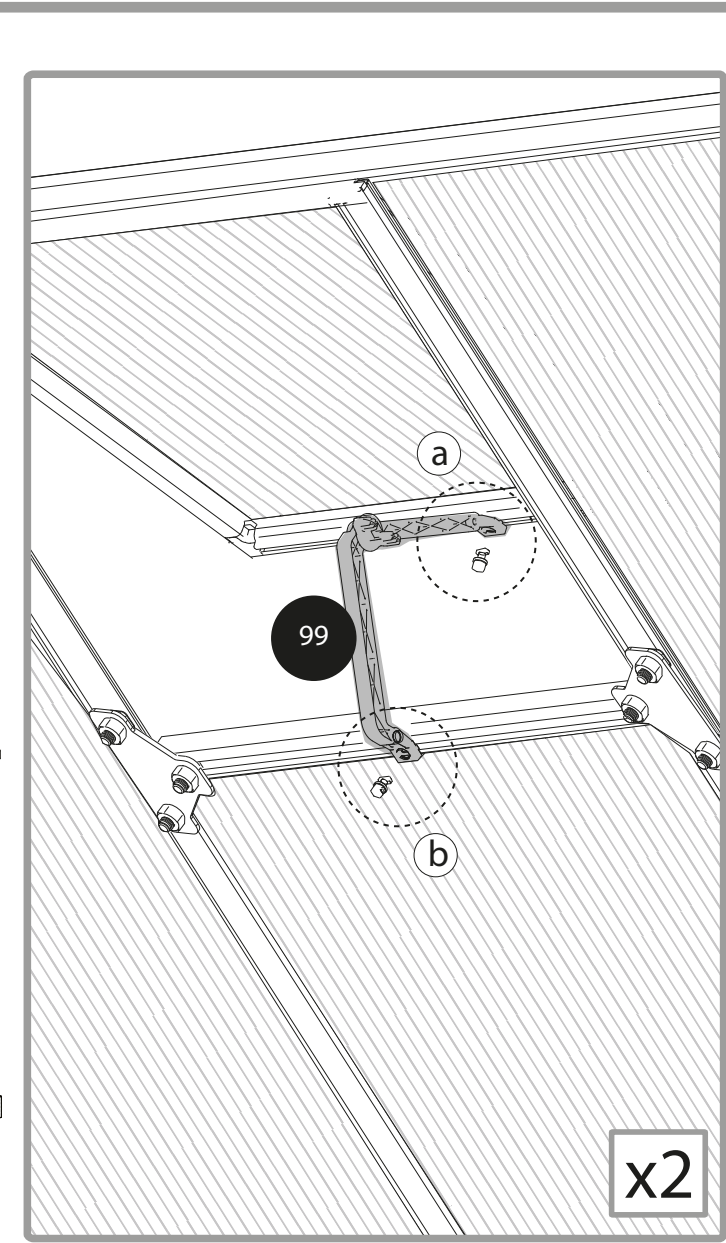
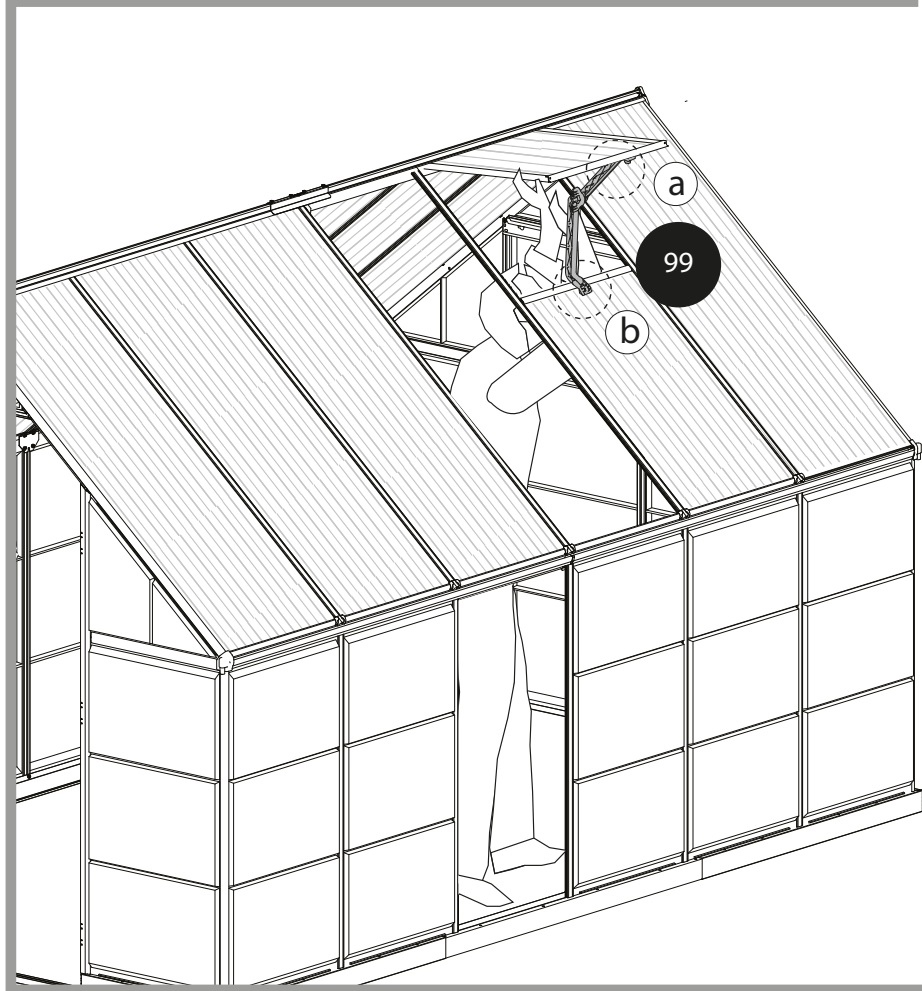
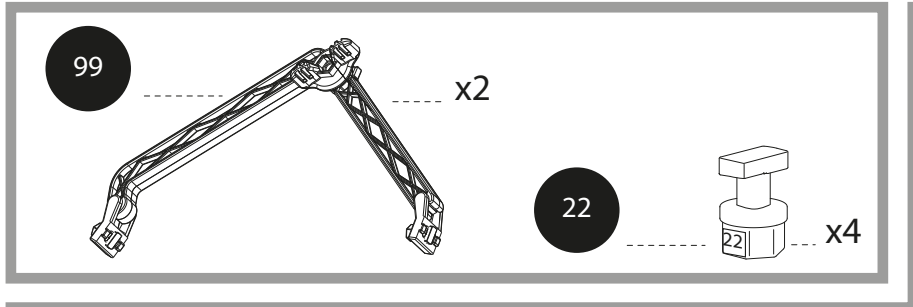
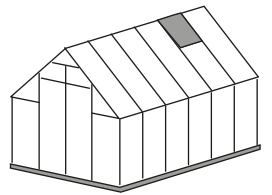
329  x10 4043  x10

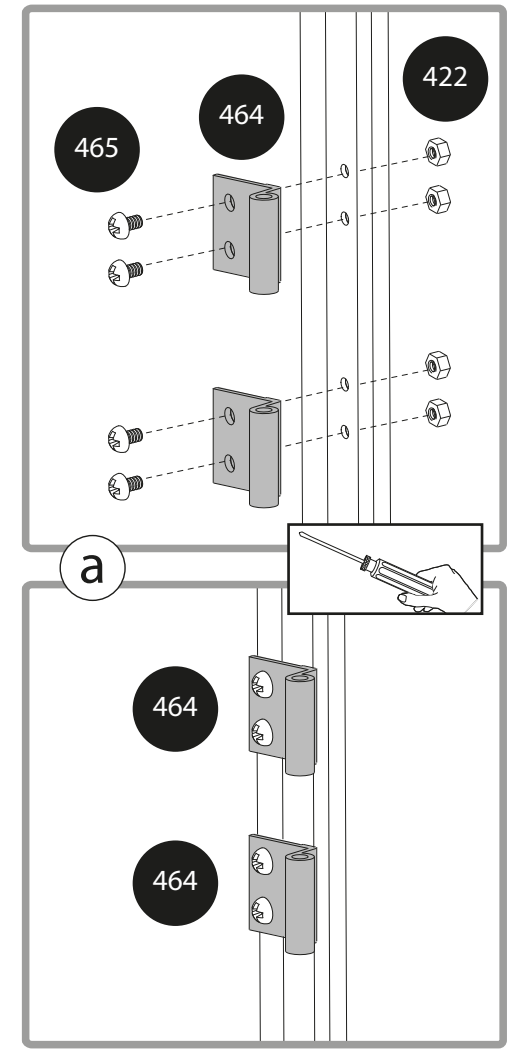
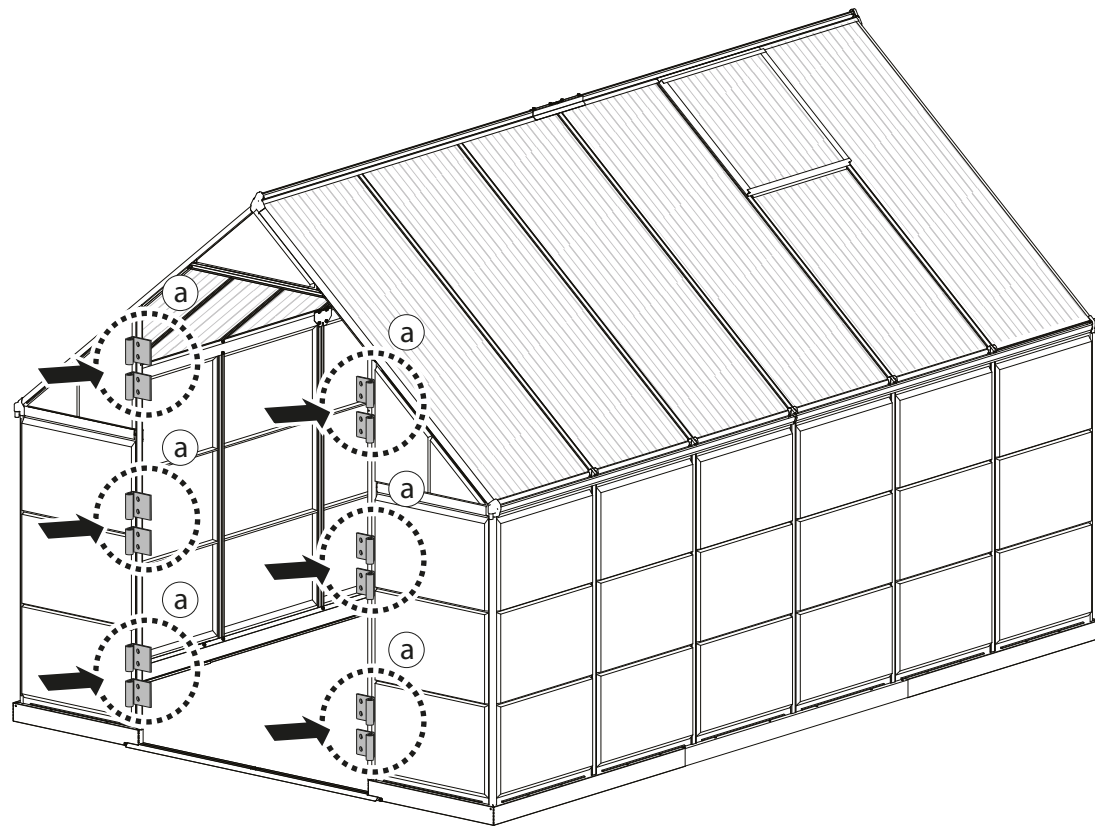
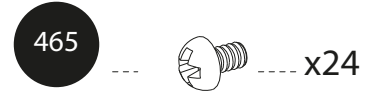
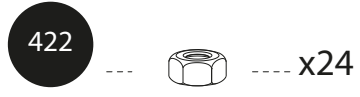
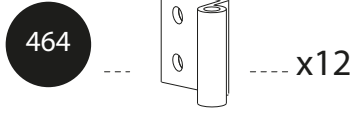
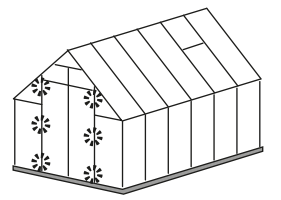


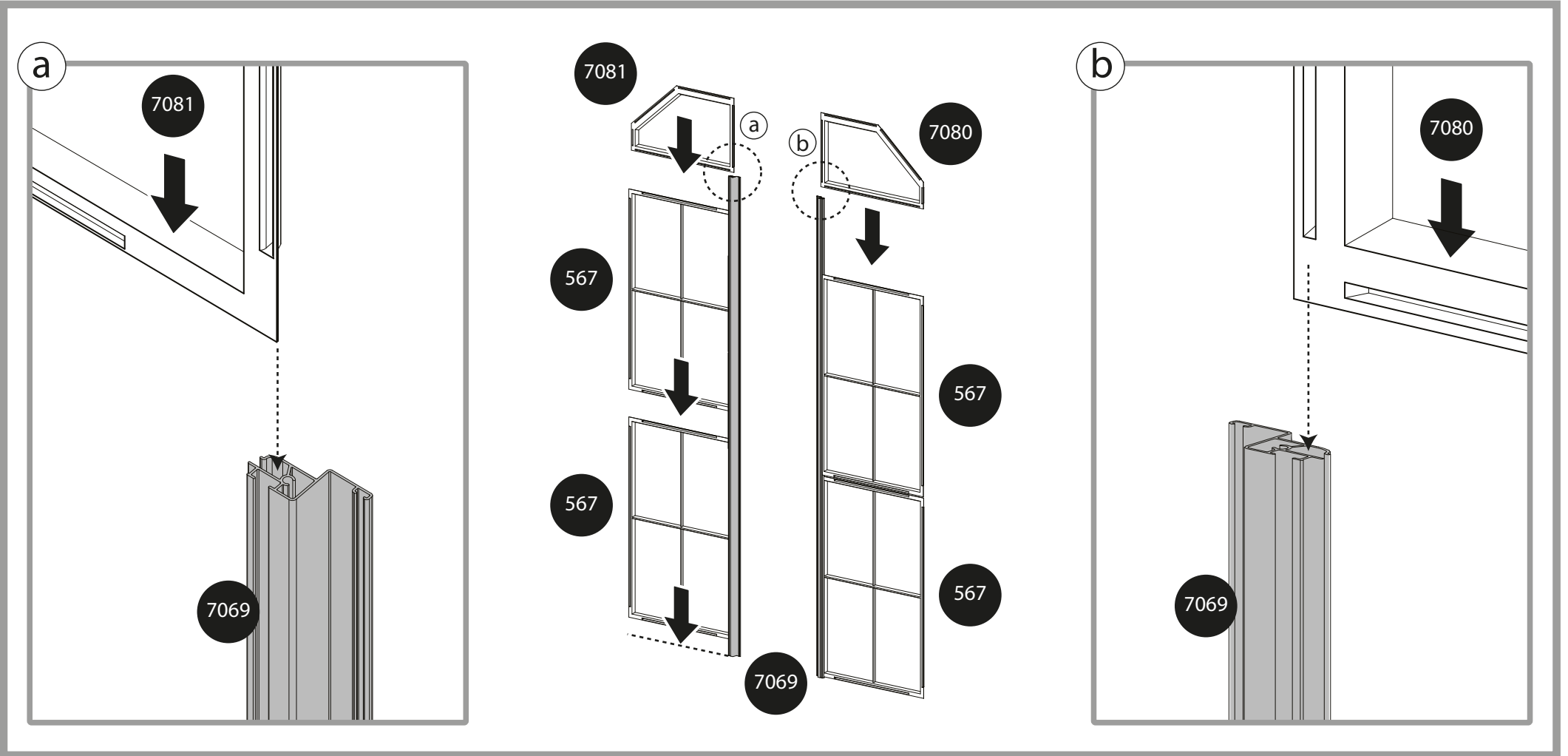
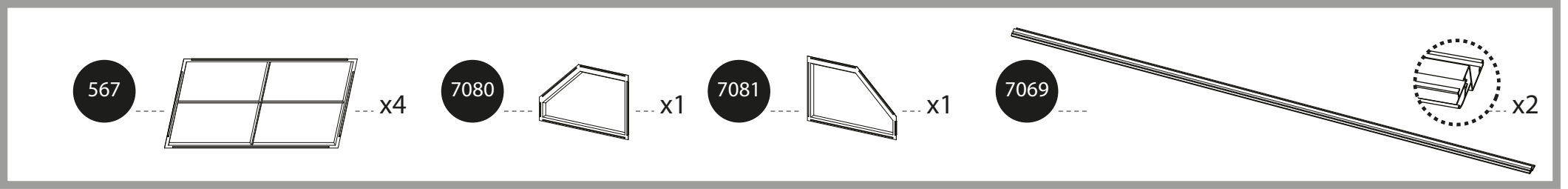
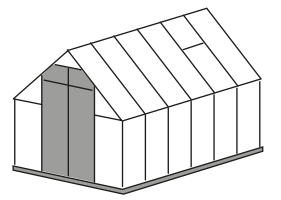


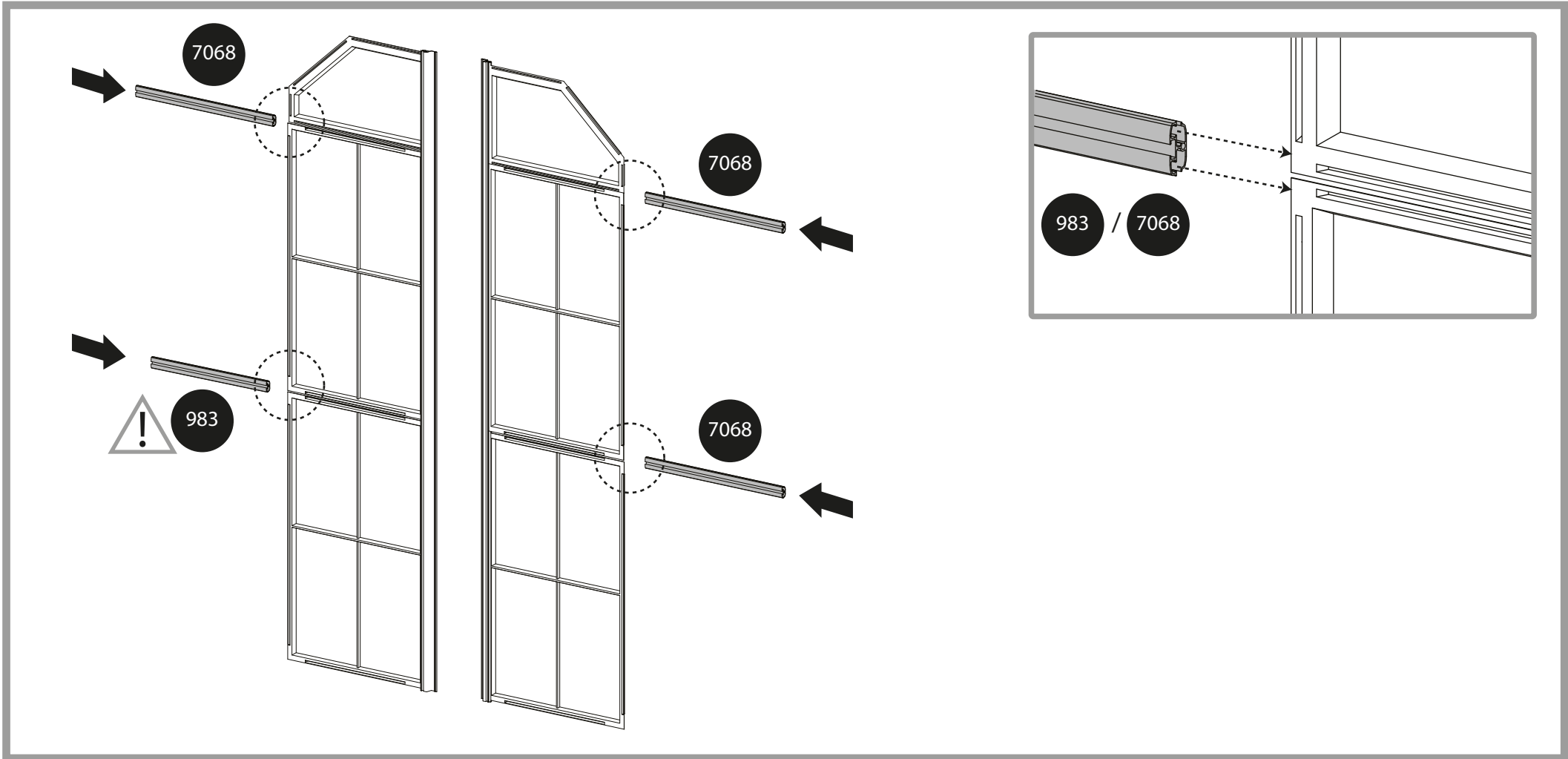
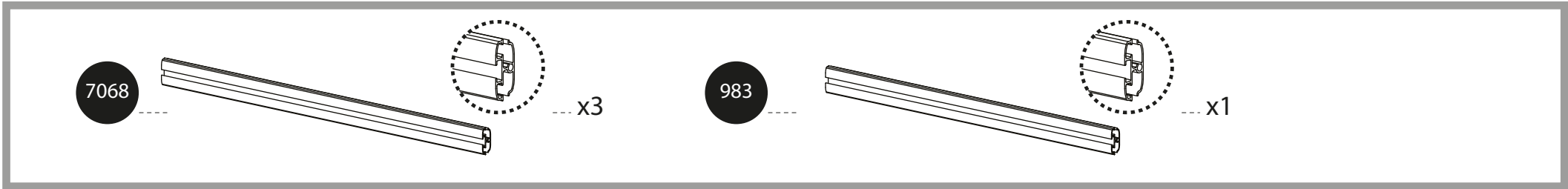
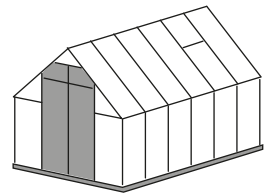


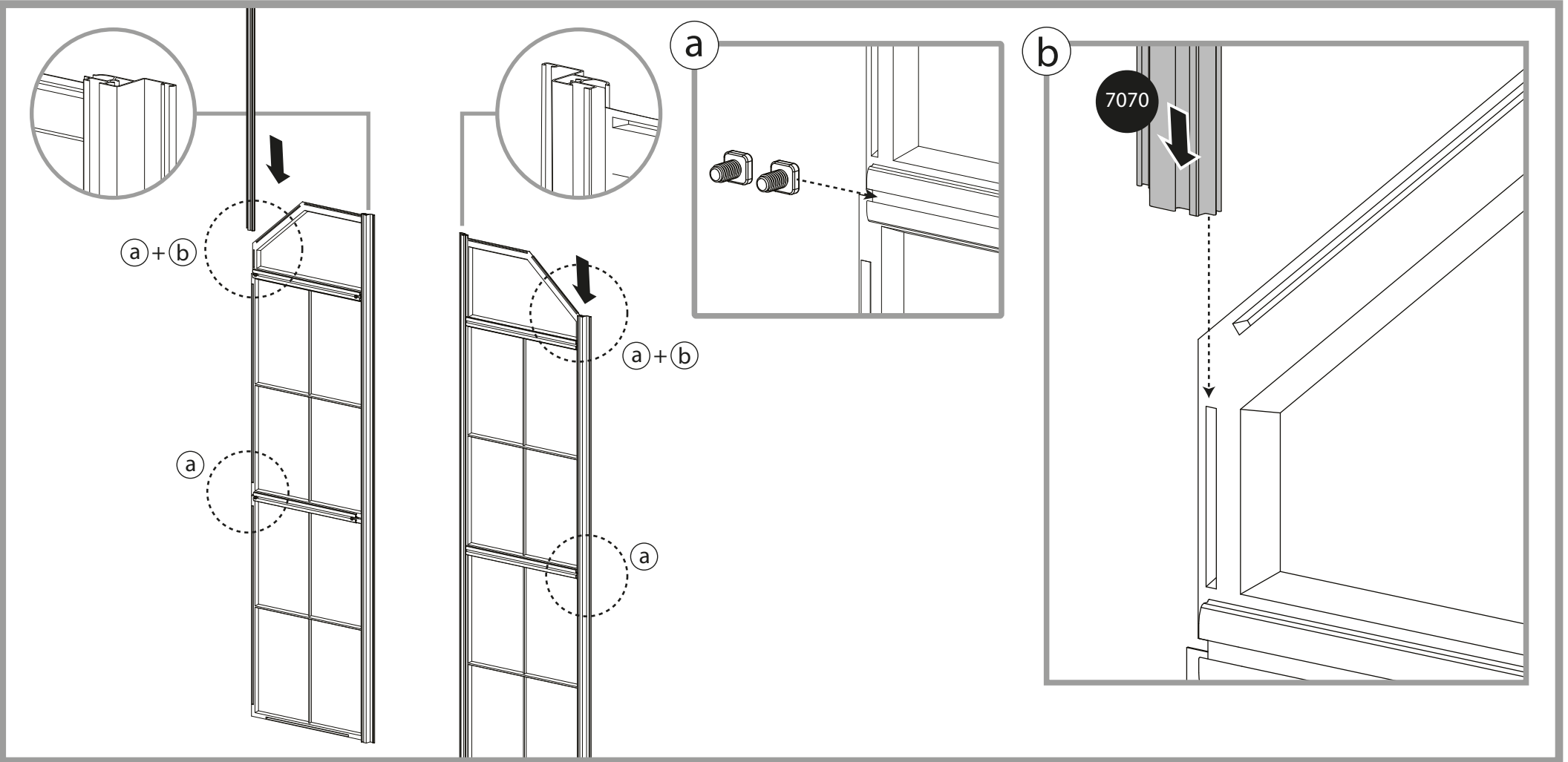
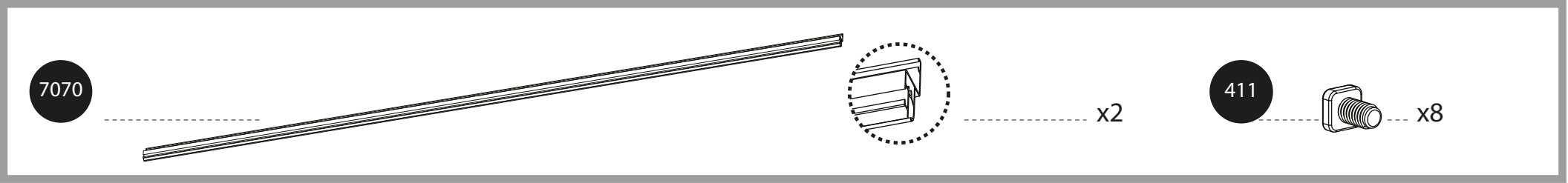
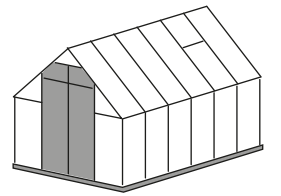


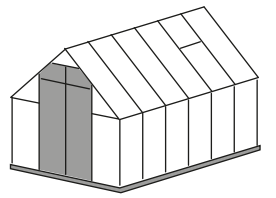








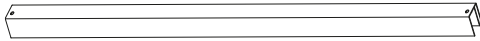




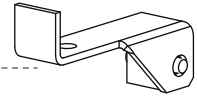
4008 x4



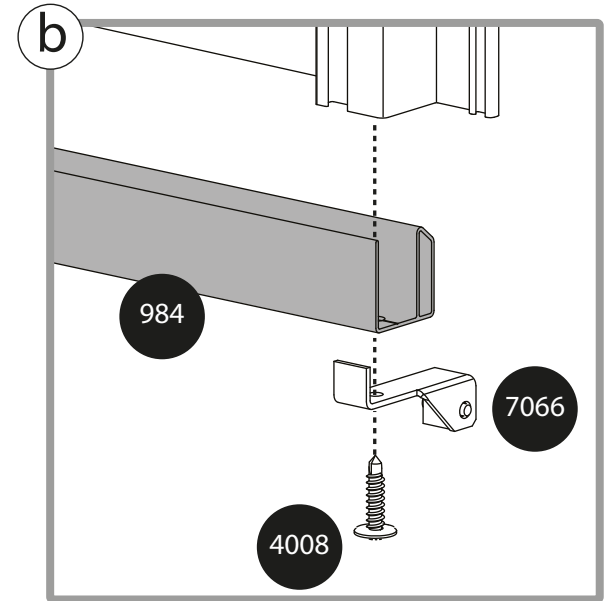
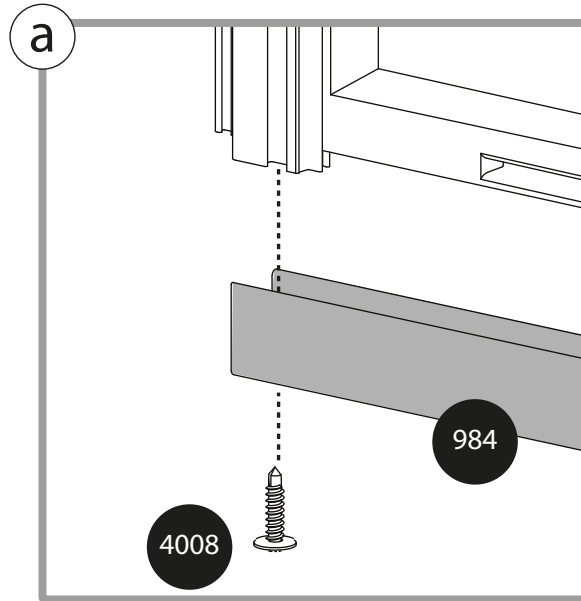
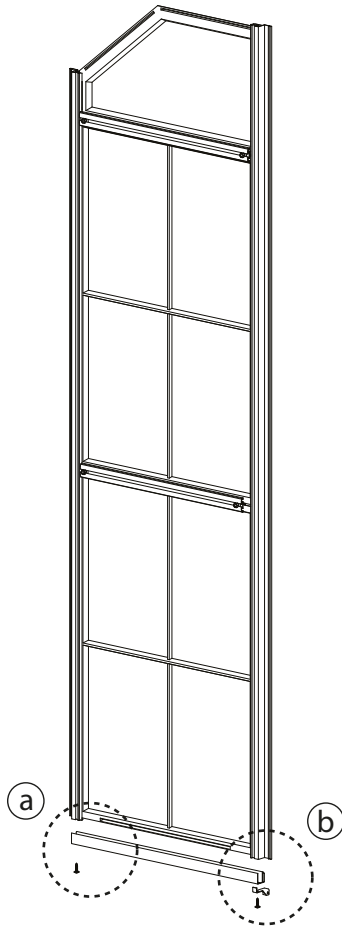
984 x2

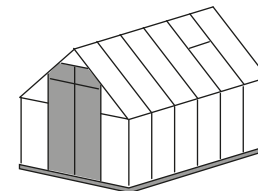


7066 x2

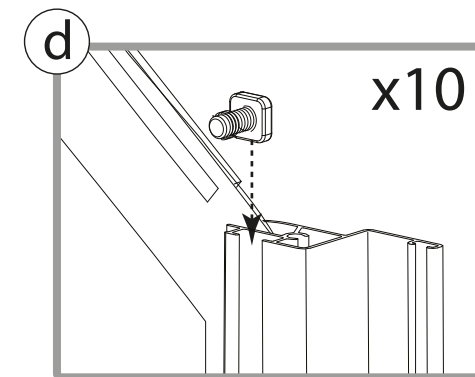
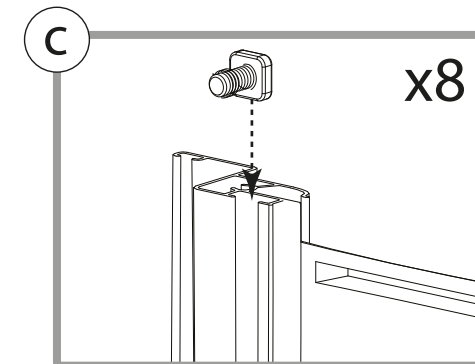
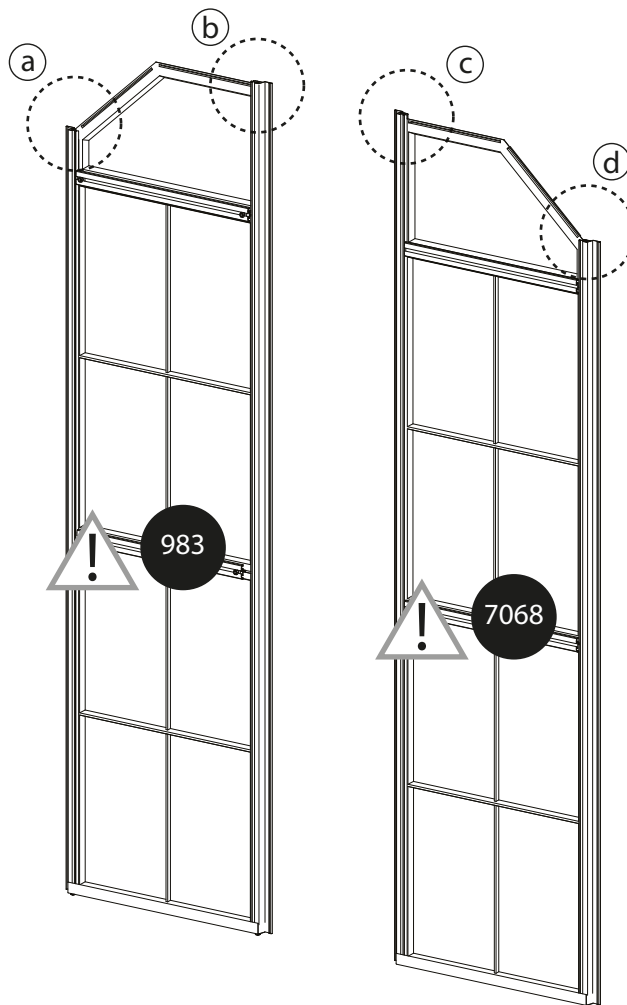
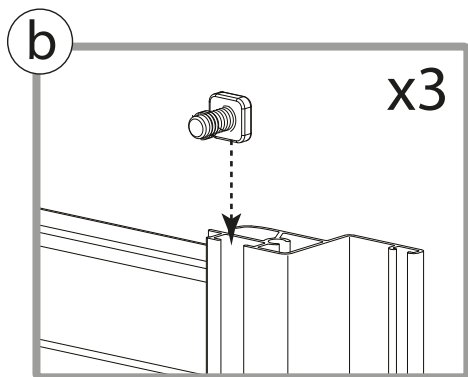
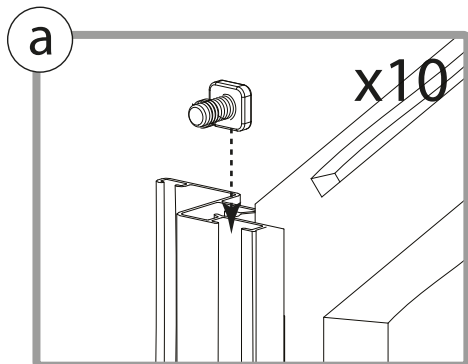


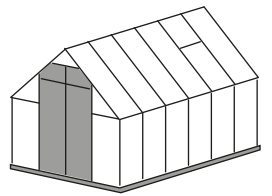
x2



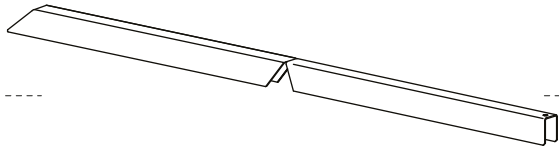


411  x31





7062



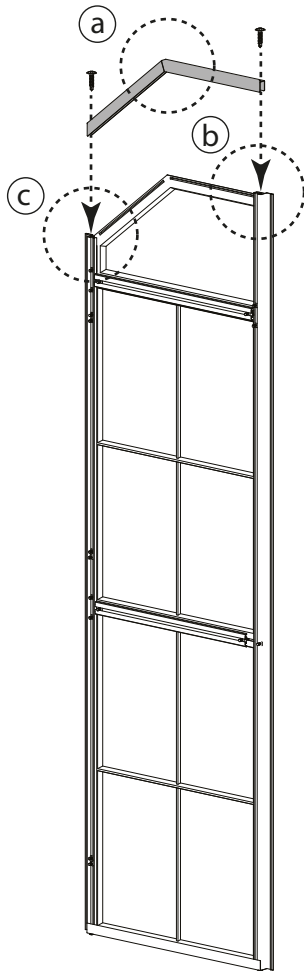
x2

4008

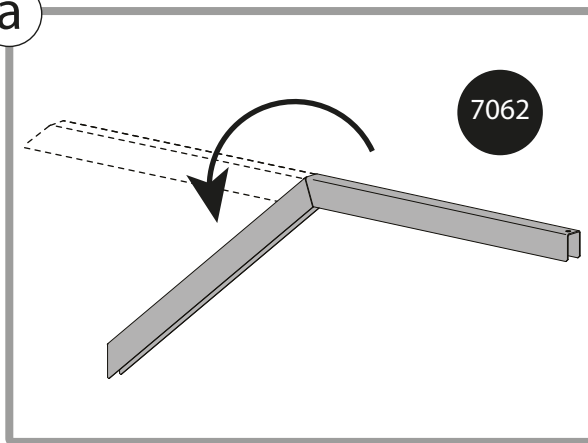


x4

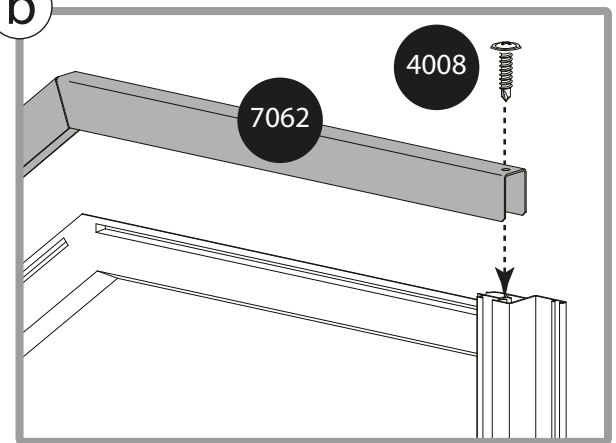
x2



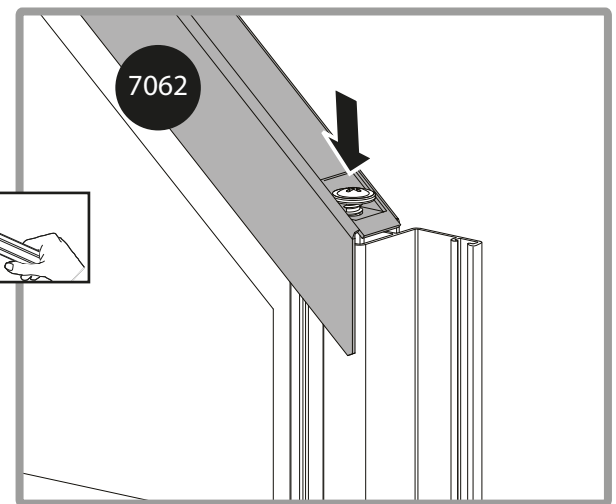
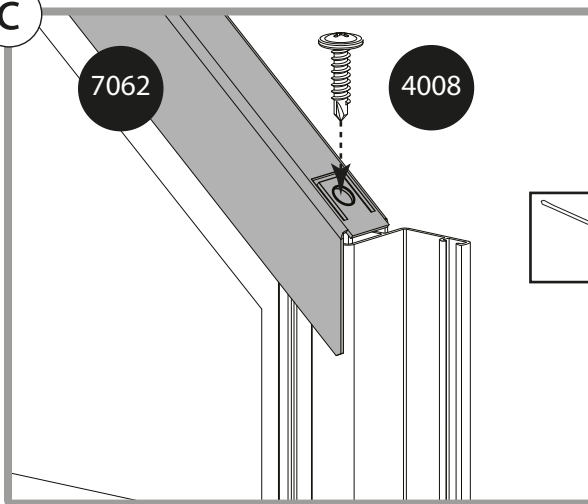
a

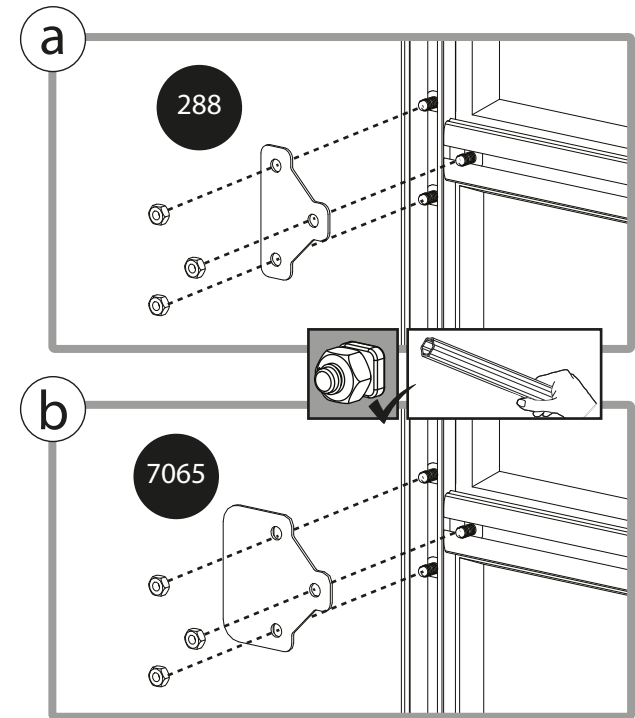
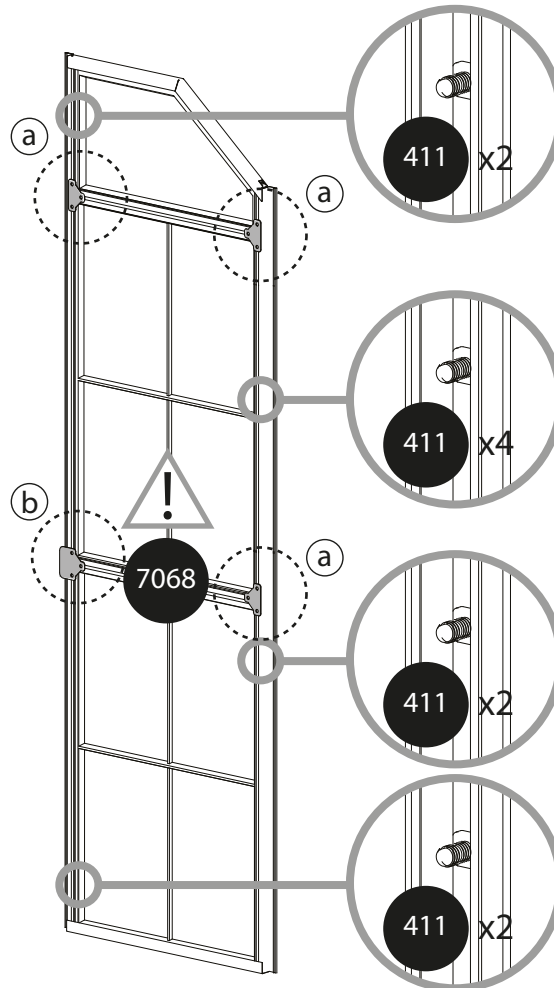
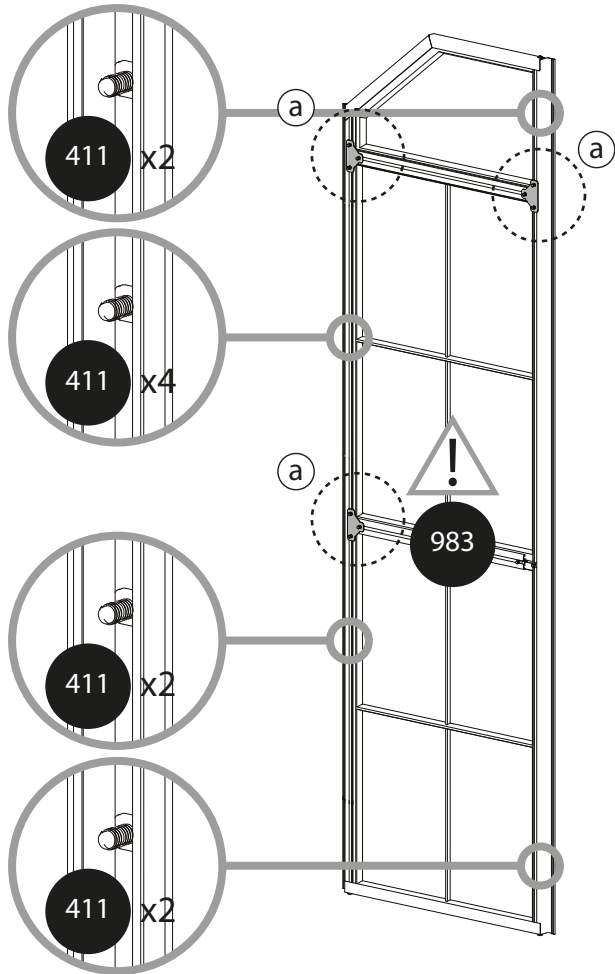
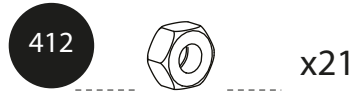
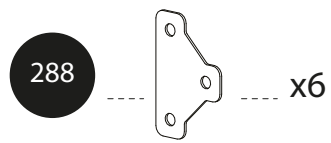
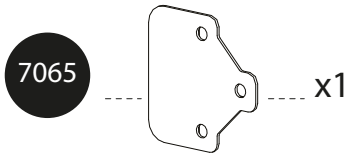
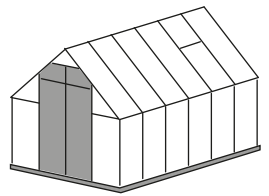


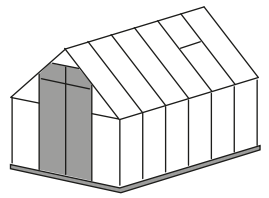
b



c







462

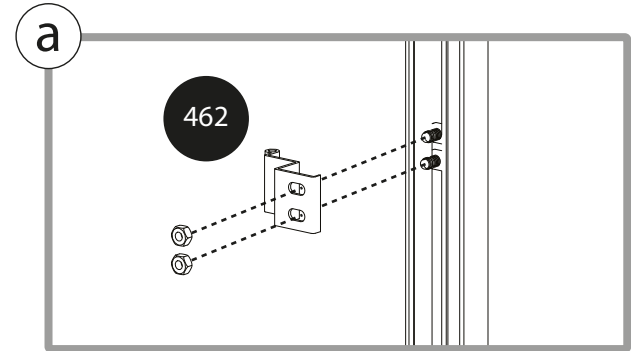
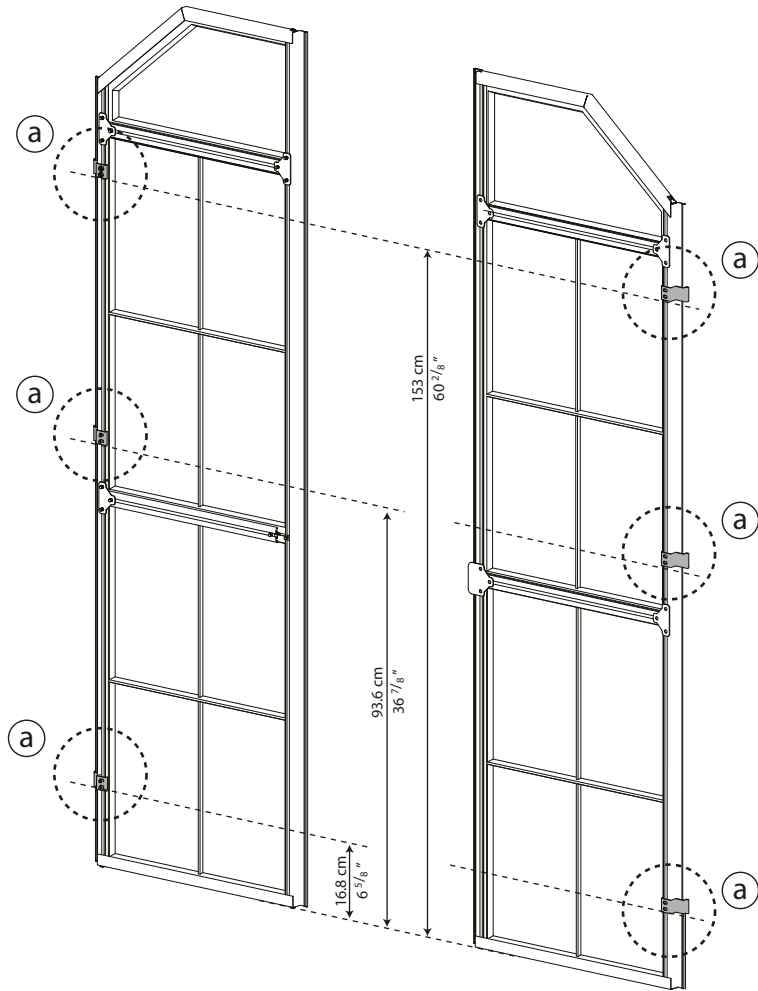


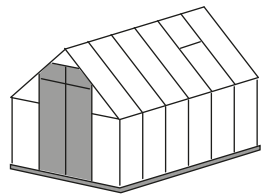
x6

412

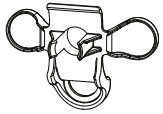


x12

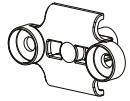




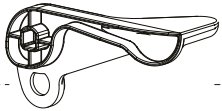
7086 x1



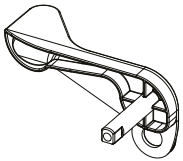
7085 x1



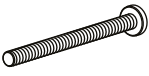
7084 x1



7083 x1



7088 x1

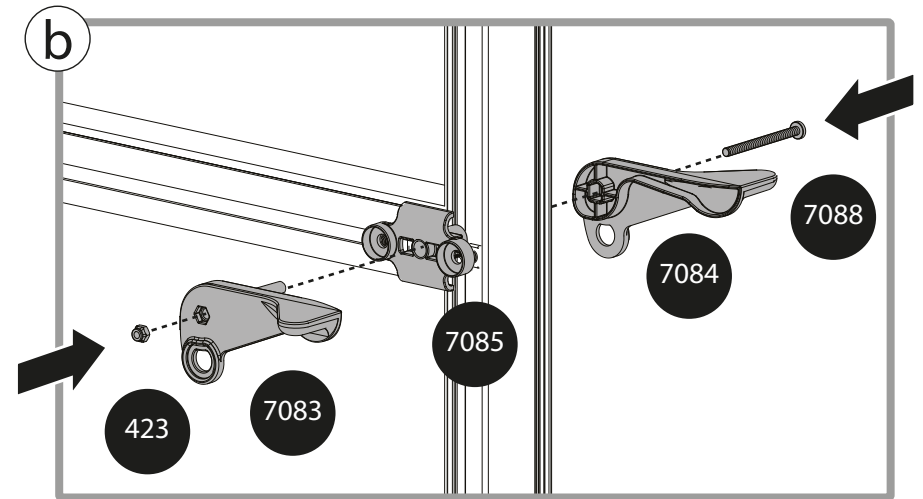
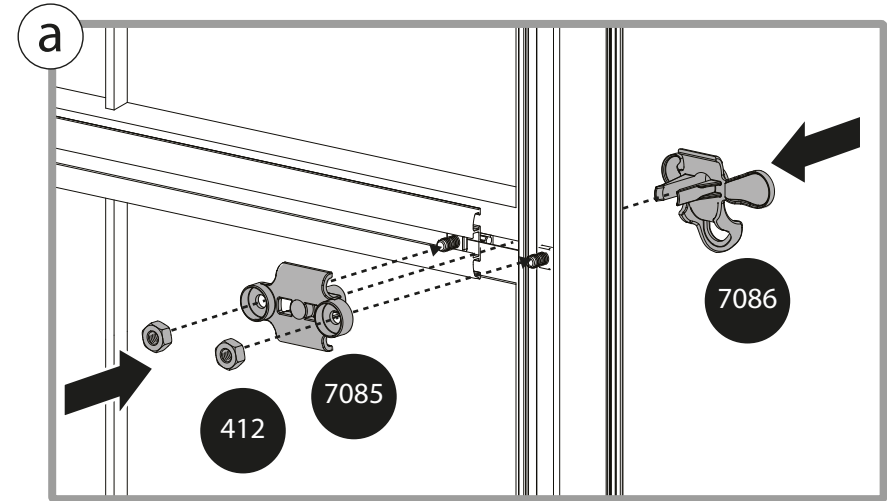
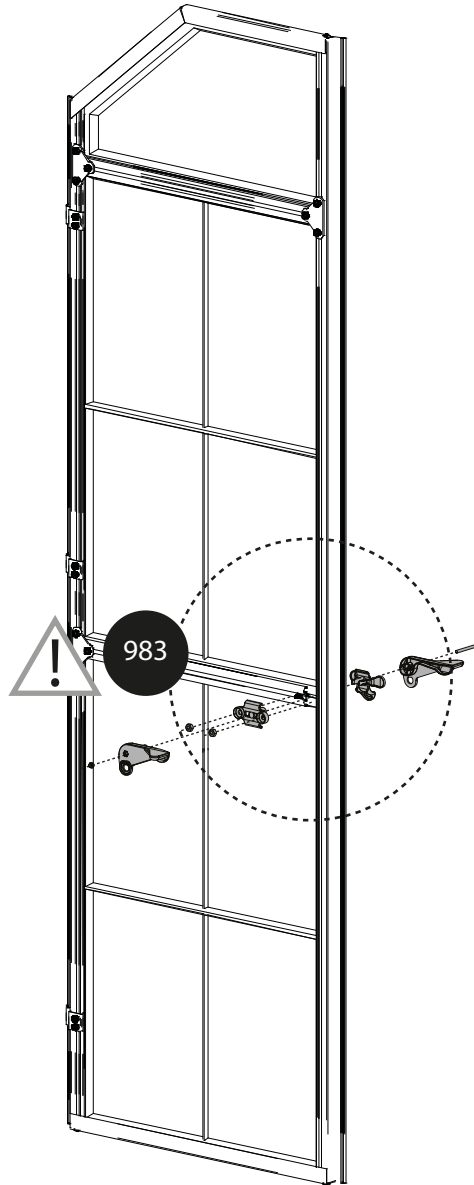


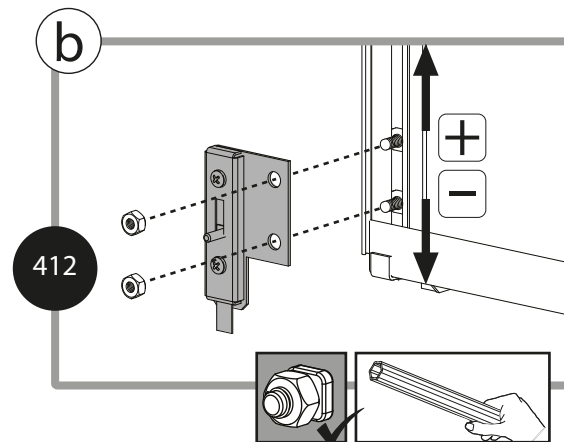
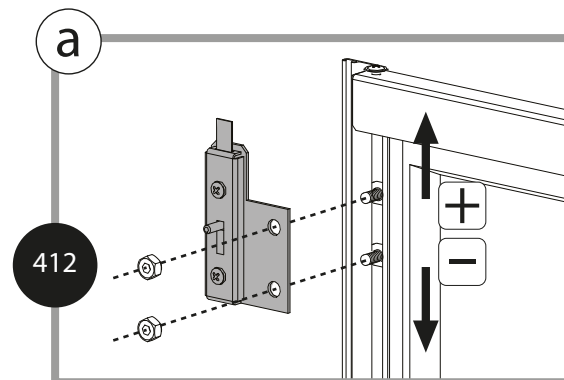
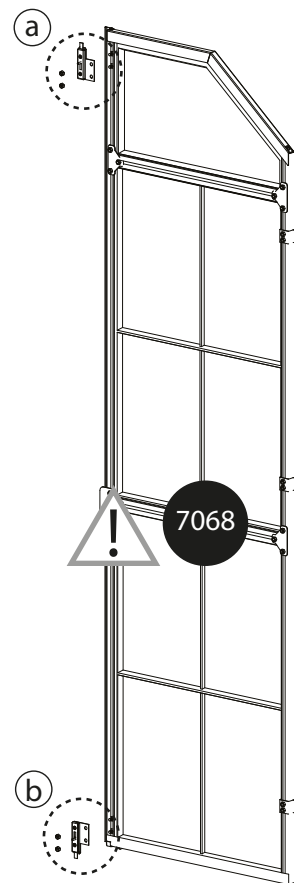
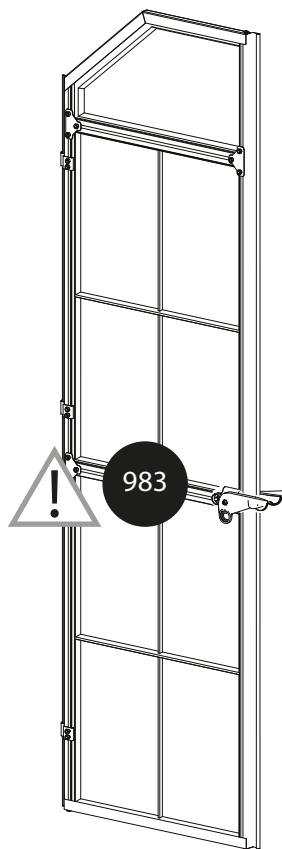
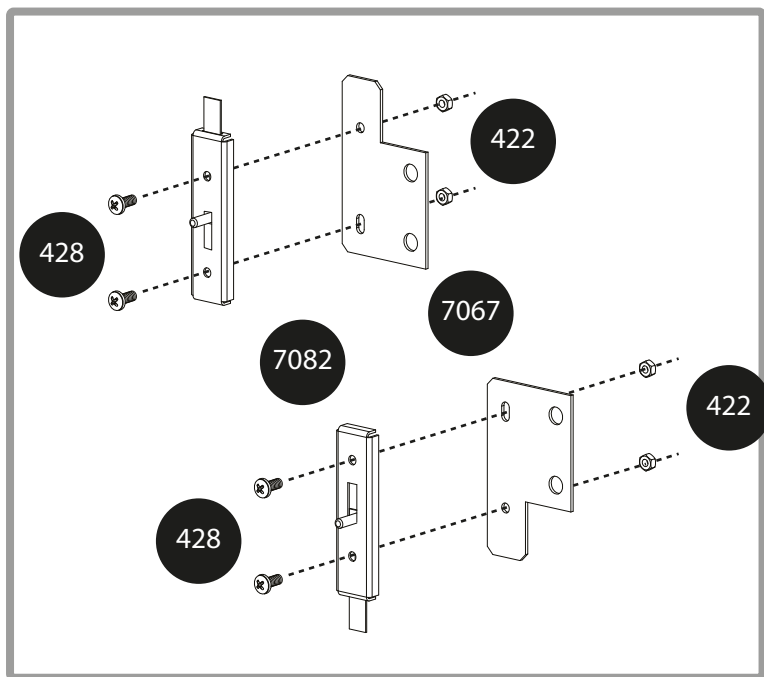
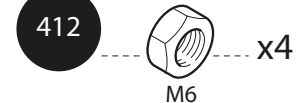
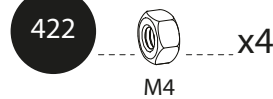
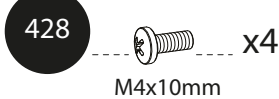
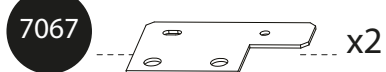
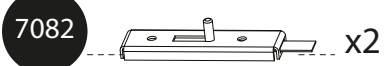
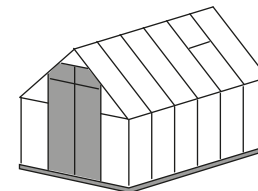
M4 x 50mm

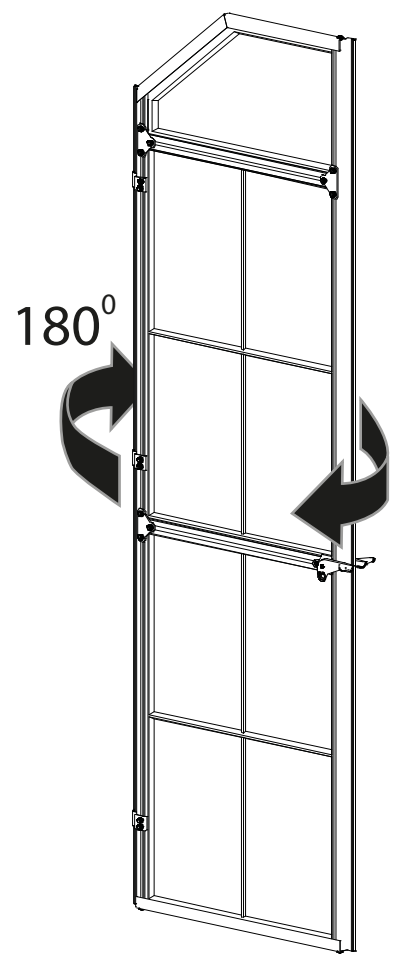
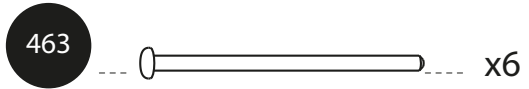
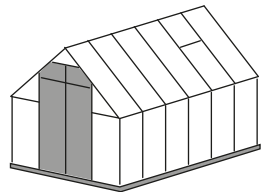
423 x1



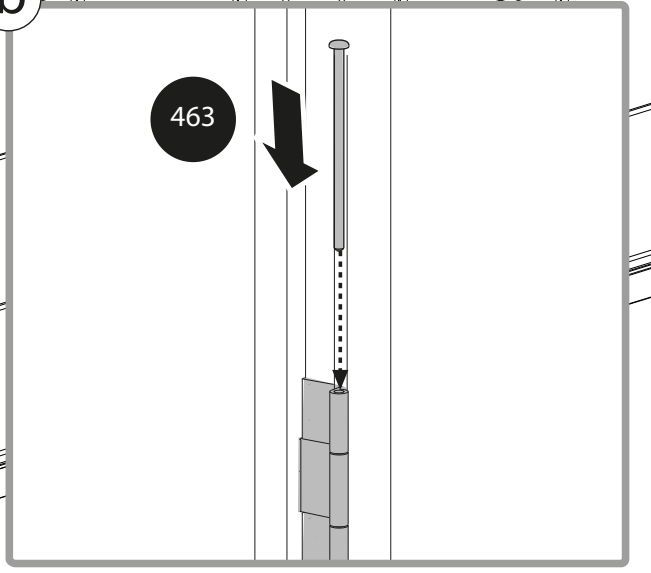
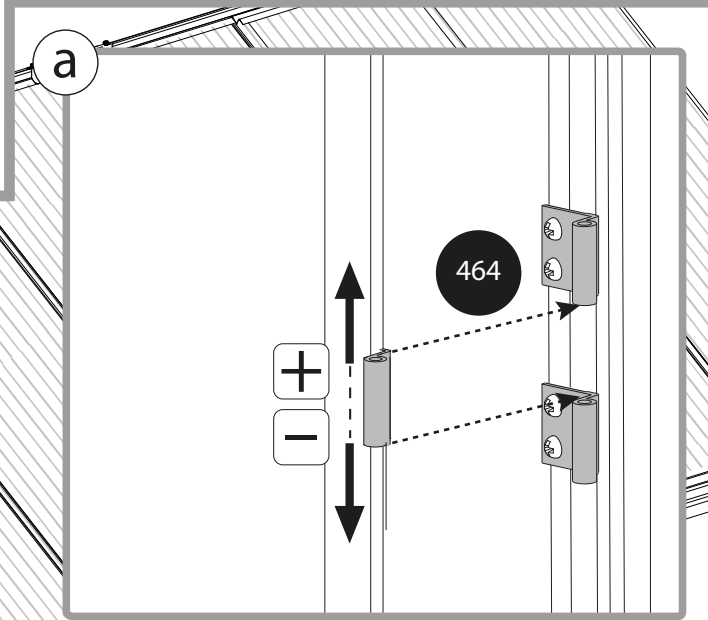
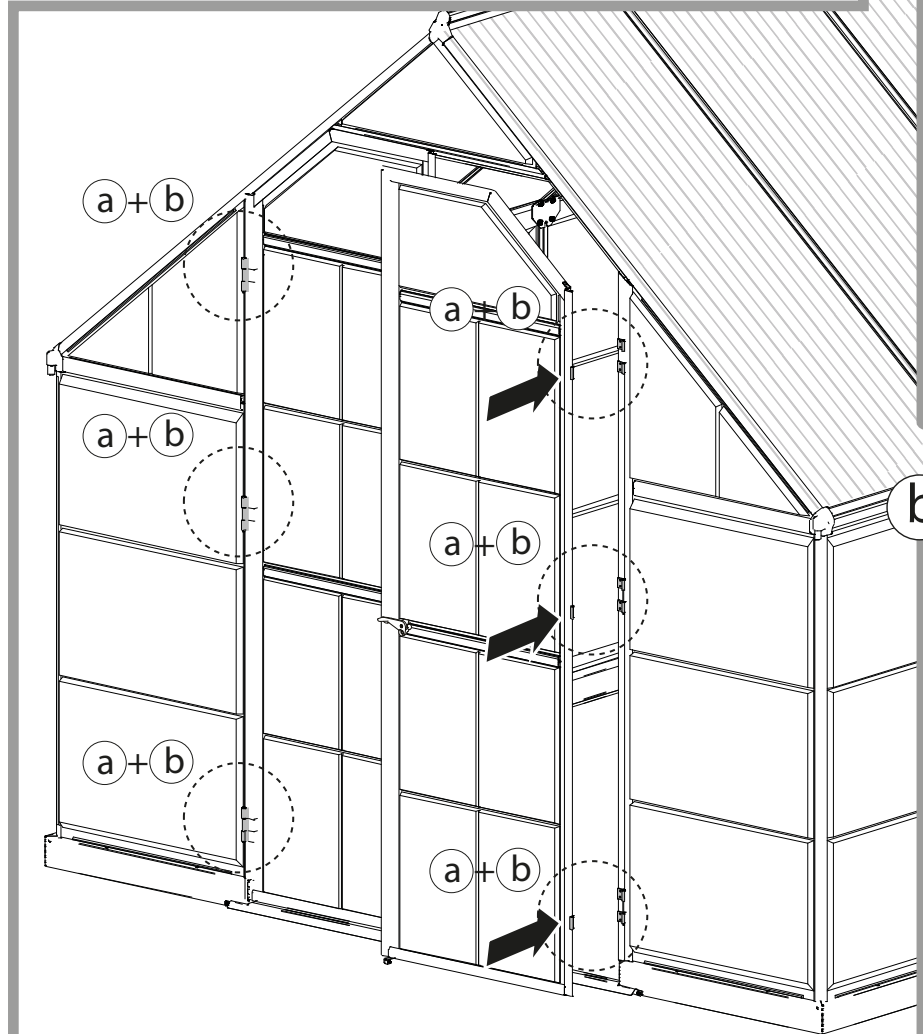
412 x2

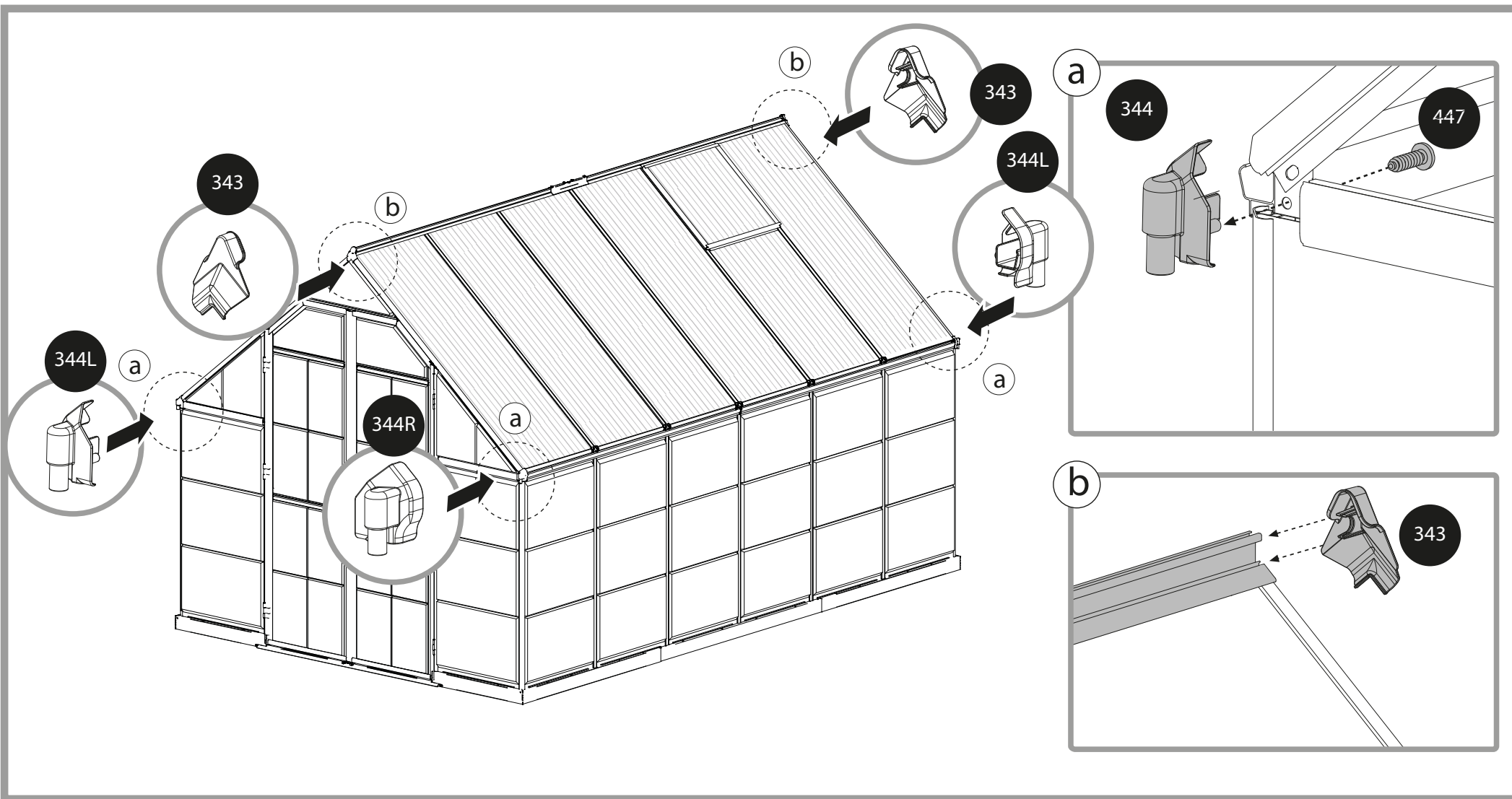
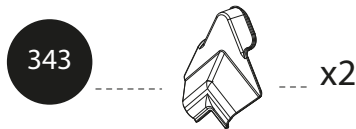
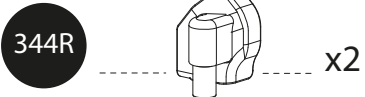
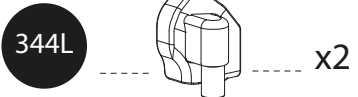
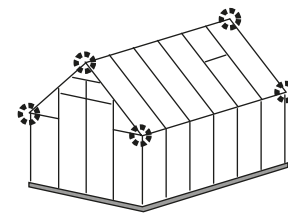


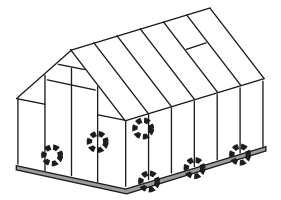




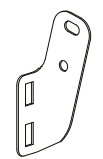
x2





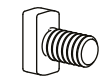


926



x6

461



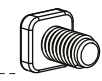
x12

412

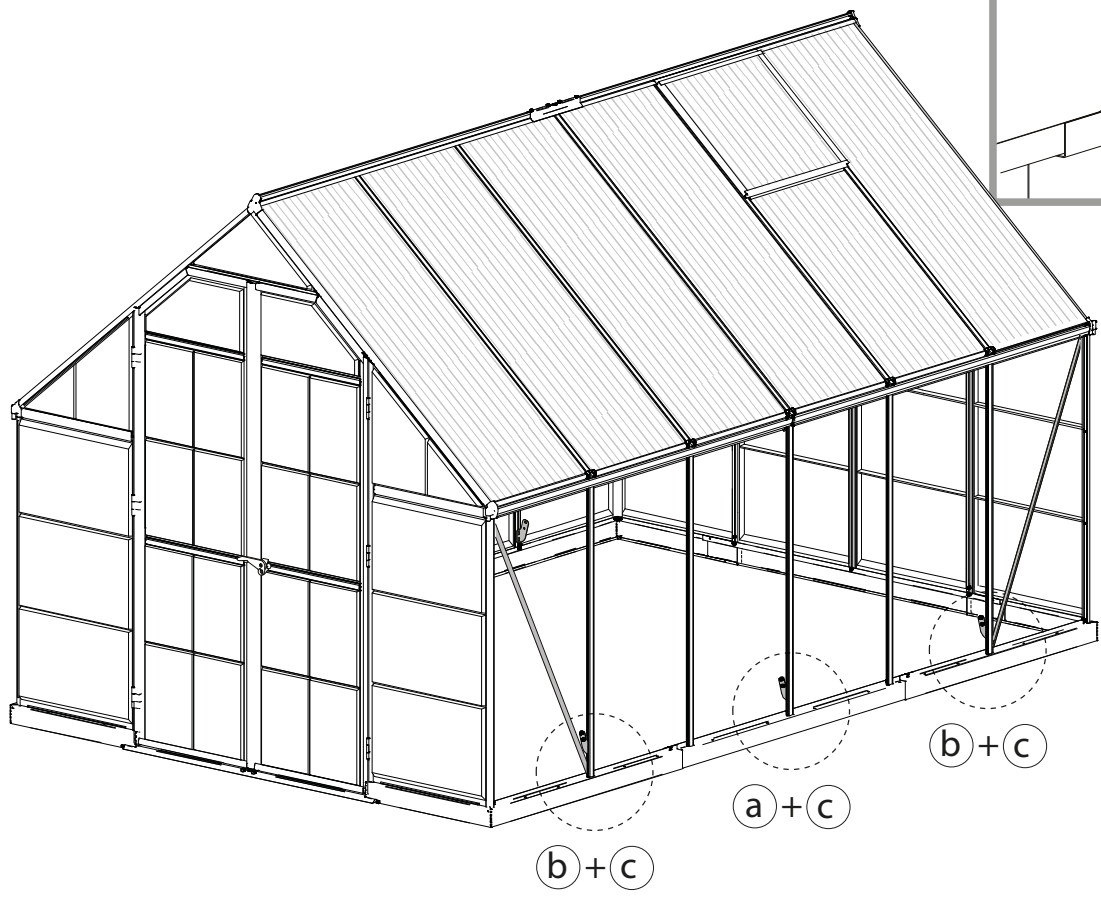
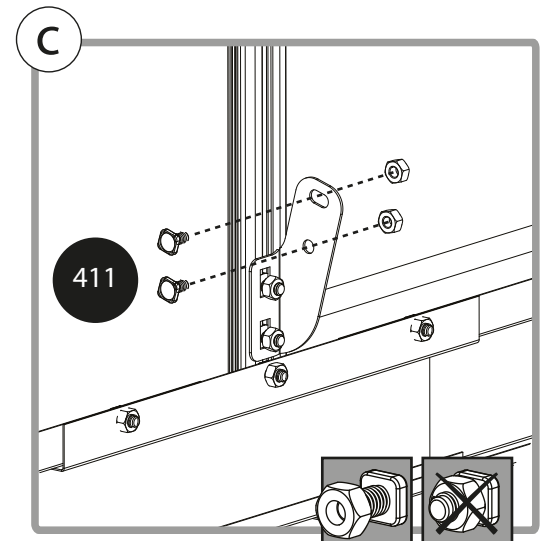
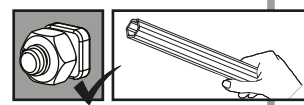
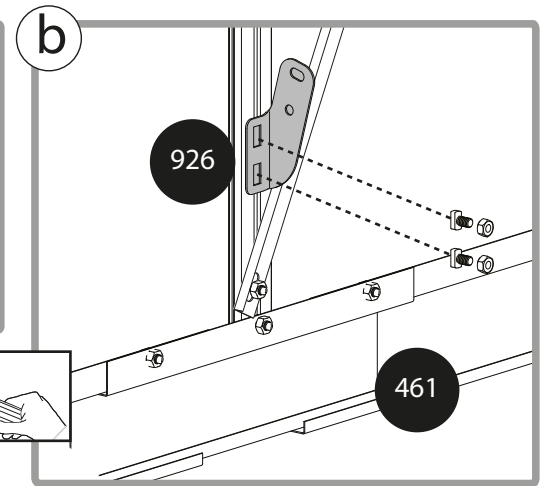
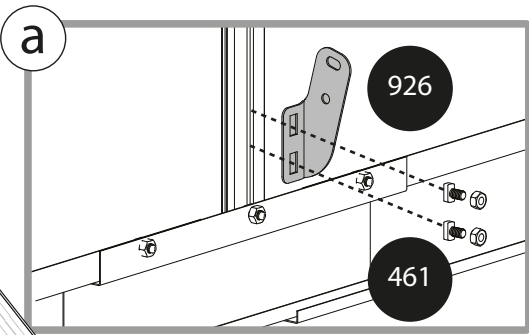


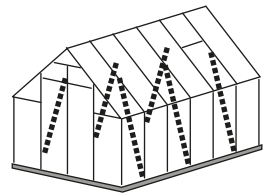
x24

411

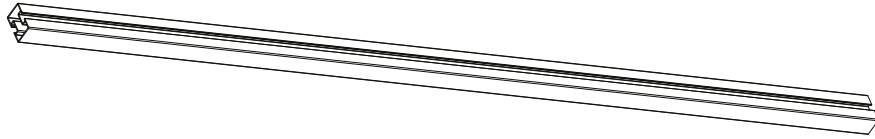
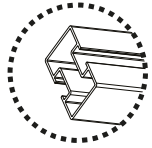


x12

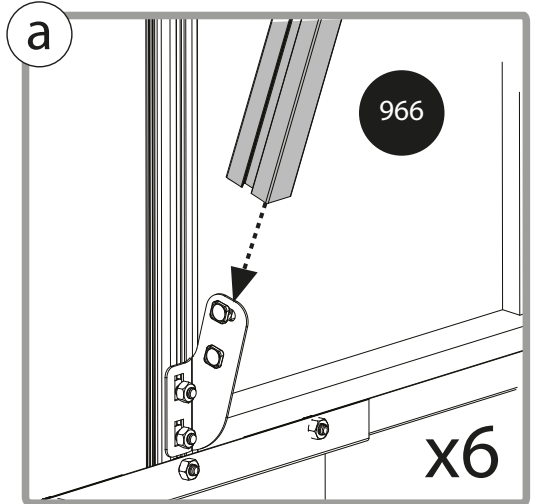
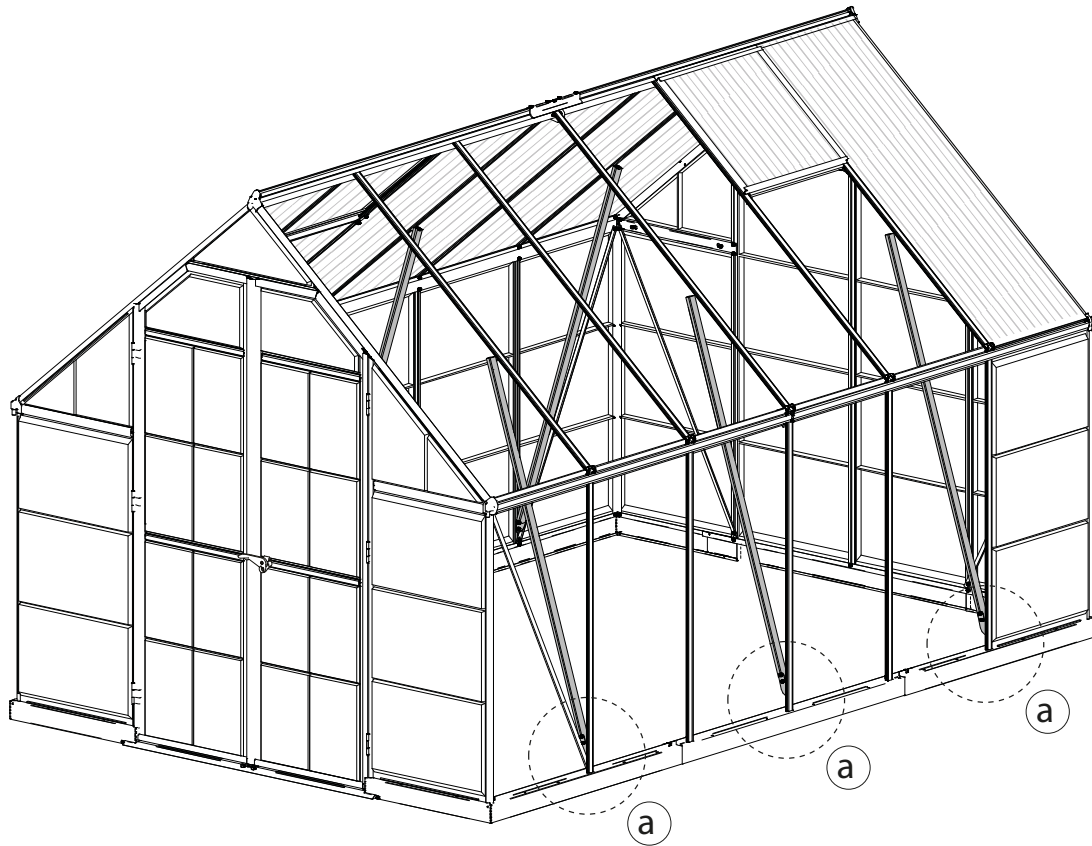


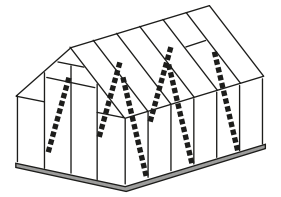


966

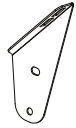


x6





456



x6

461



x12

412

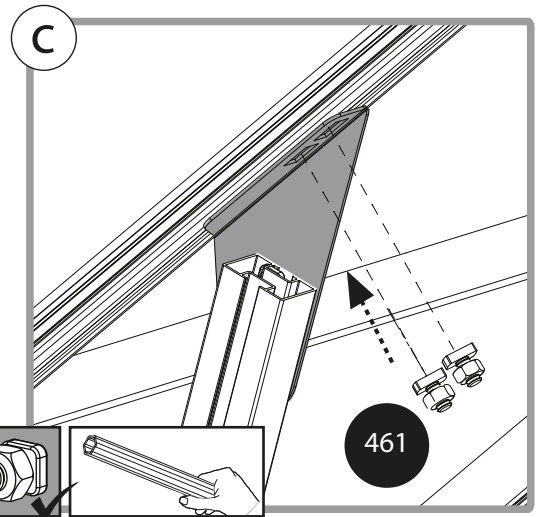
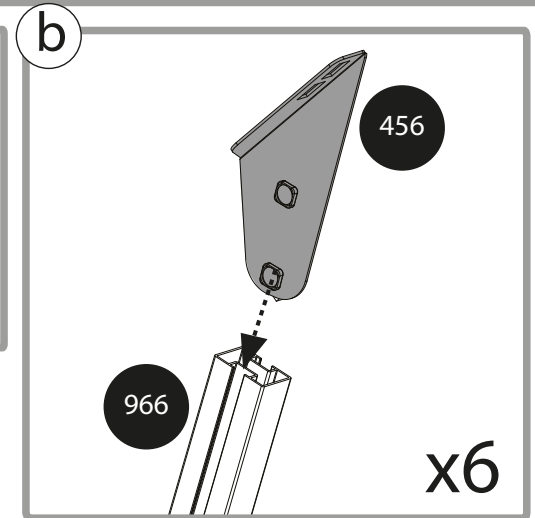
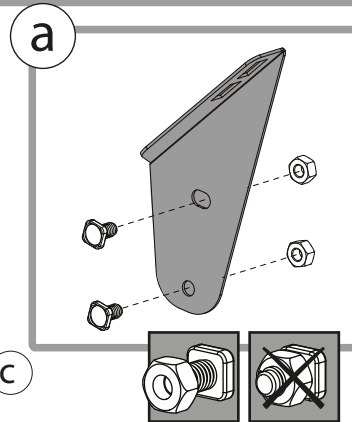
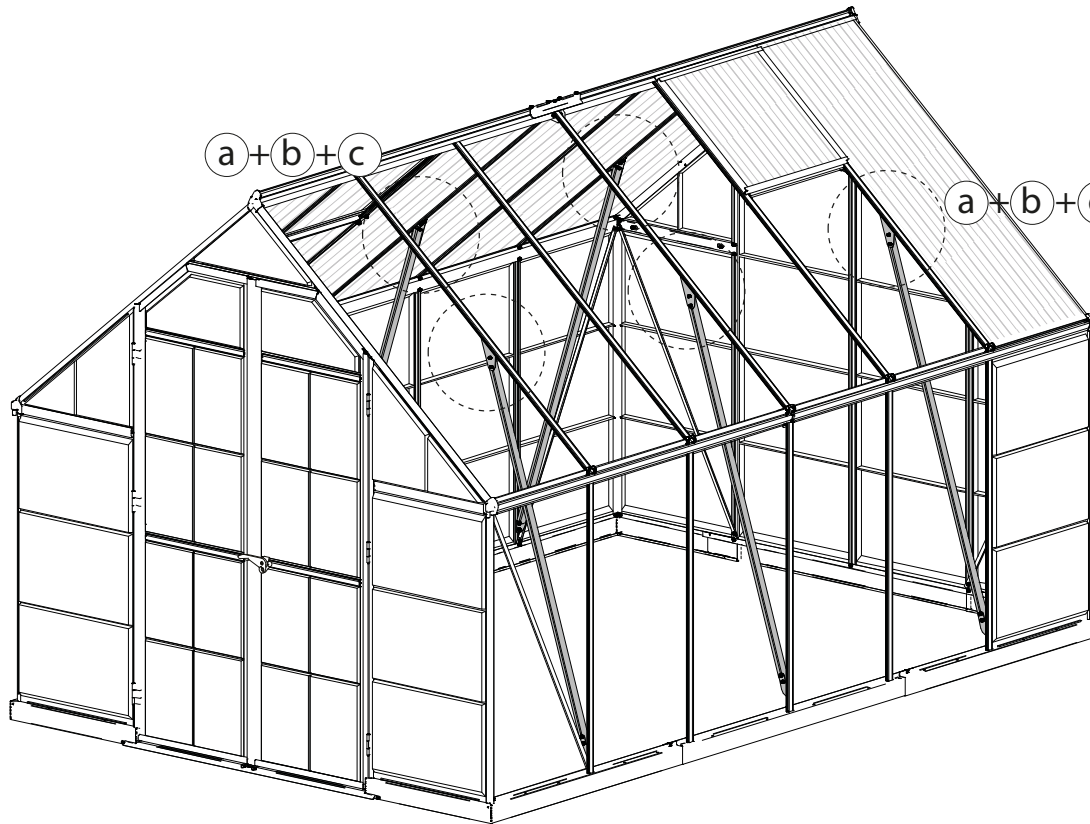


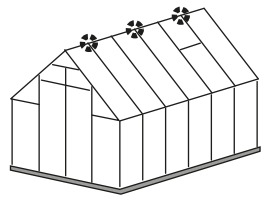
x24

411

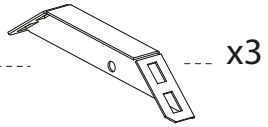


x12





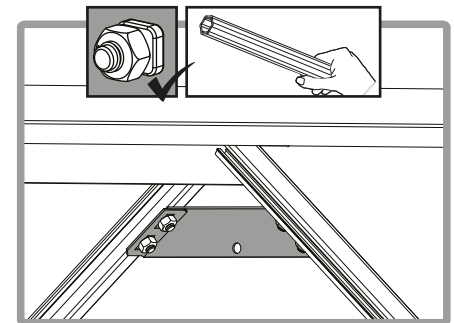
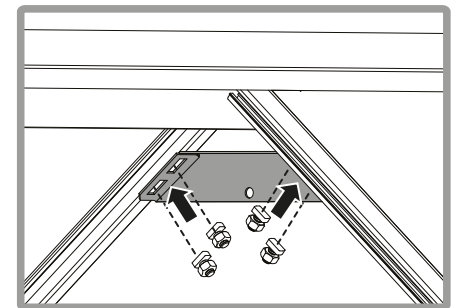
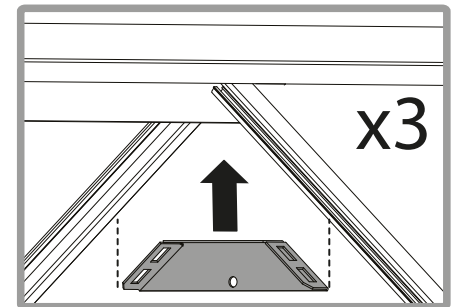
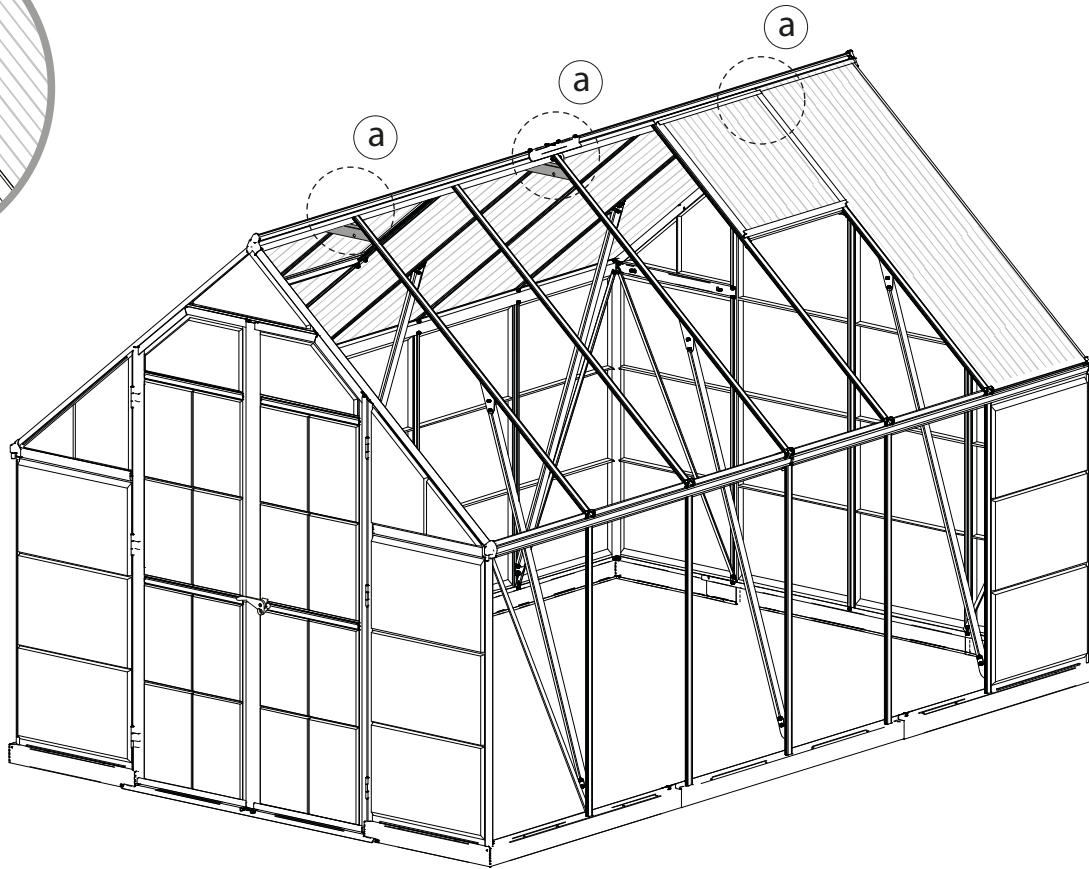
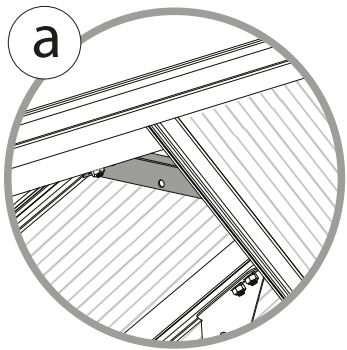
459

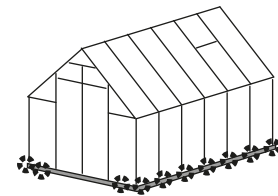


461

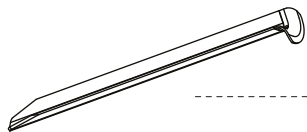


412



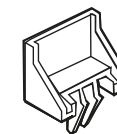


M96



x6

P328



x36

